

# GAT-1SUB

SUBWOOFER CEILING LOUDSPEAKER

ALTAVOZ DE TECHO SUBWOOFER

HAUT-PARLEUR DE PLAFOND SUBWOOFER

COLUNA DE TETO SUBWOOFER



INSTRUCTION MANUAL/MANUAL DE USUARIO/  
MODE D'EMPLOI/MANUAL DE INSTRUÇÕES

## **FONESTAR**

### **DESCRIPTION/DESCRIPCIÓN/DESCRIPTION/DESCRIÇÃO**

#### **EN**

- Subwoofer ceiling loudspeaker with 100 V line transformer and low impedance, round grille and fireproof case
- Bass reflex radiation system
- Bass reinforcement in 100 V line installations

#### **ES**

- Altavoz de techo subwoofer con transformador de línea 100 V y baja impedancia, rejilla redonda y caja antifuego
- Sistema de radiación bass reflex
- Refuerzo de graves en instalaciones de línea 100 V

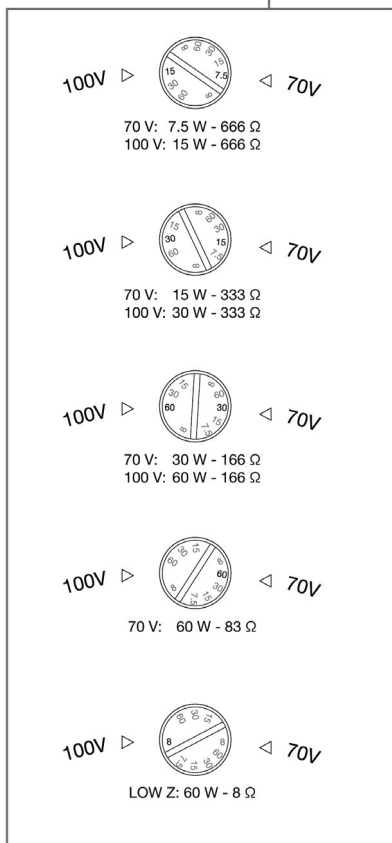
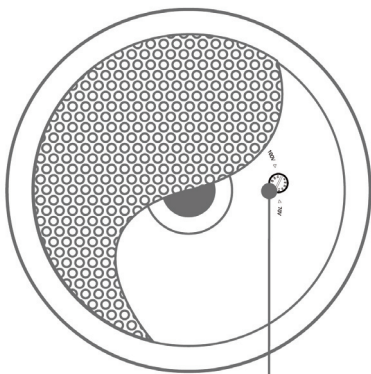
#### **FR**

- Haut-parleur de plafond subwoofer avec transformateur de ligne 100 V et basse impédance, grille ronde et capot anti feu
- Système de radiation bass reflex
- Renforts des graves pour des installations de ligne 100 V

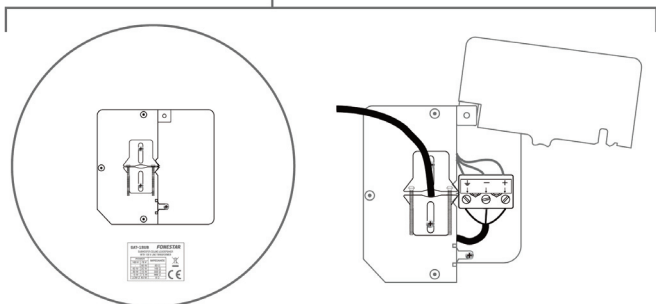
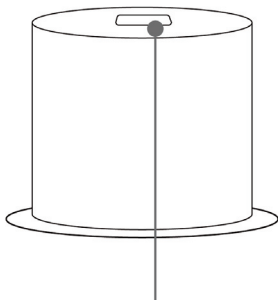
#### **PT**

- Coluna de teto subwoofer com transformador de linha 100 V e baixa impedância, rede redonda e caixa anti-fogo
- Sistema de radiação bass reflex
- Reforço de graves em instalações de linha 100 V

## CONTROLS



## CONNECTIONS



## TECHNICAL SPECIFICATIONS / ESPECIFICACIONES TÉCNICAS / SPÉCIFICATIONS TECHNIQUES / ESPECIFICAÇÕES TÉCNICAS

### EN

POWER:	90 W maximum, 60 W RMS
LOUDSPEAKERS:	1 x 8" woofer
RESPONSE:	40-170 Hz
IMPEDANCE:	High Z 100 V line: 166 Ω (60 W), 333 Ω (30 W), 666 Ω (15 W) Low Z: 8 Ω
SENSITIVITY:	86 dB at 1 W/1 m
SUSPENSION POINTS:	4 points for hanging from the ceiling
MATERIAL:	ABS, steel grille and fireproof case Ceramic connectors
DIMENSIONS:	350 mm Ø x 320 mm depth
HOLE:	309 mm Ø
ACCESSORIES:	Chain for hanging

### ES

POTENCIA:	90 W máximo, 60 W RMS
ALTAVOCES:	1 woofer 8"
RESPUESTA:	40-170 Hz
IMPEDANCIA:	Alta Z línea 100 V: 166 Ω (60 W), 333 Ω (30 W), 666 Ω (15 W) Baja Z: 8 Ω
SENSIBILIDAD:	86 dB a 1 W/1 m
PUNTOS DE SUSPENSIÓN:	4 puntos para colgar del techo
MATERIAL:	ABS, rejilla de acero y caja antifuego Conectores de cerámica
MEDIDAS:	350 mm Ø x 320 mm fondo
ORIFICIO:	309 mm Ø
ACCESORIOS:	Cadena para colgar

### FR

PUISSANCE :	90 W maximum, 60 W RMS
HAUT-PARLEUR :	1 woofer 8"
RÉPONSE :	40-170 Hz
IMPÉDANCE :	Haute Z ligne 100 V: 166 Ω (60 W), 333 Ω (30 W), 666 Ω (15 W) Basse Z : 8 Ω
SENSIBILITÉ :	86 dB à 1 W/1 m
POINTS DE SUSPENSION :	4 points d'ancrages pour suspendre au plafond
MATÉRIEL :	ABS, grille en acier et capot anti feu Connecteurs en céramique
DIMENSIONS :	350 mm Ø x 320 mm profondeur
ORIFICE :	309 mm Ø
ACCESSOIRES :	Chaîne pour suspendre

### PT

POTÊNCIA:	90 W máximo, 60 W RMS
ALTIFALANTE:	1 woofer 8"
RESPOSTA:	40-170 Hz
IMPEDÂNCIA:	Alta Z linha 100 V: 166 Ω (60 W), 333 Ω (30 W), 666 Ω (15 W) Baixa Z: 8 Ω
SENSIBILIDADE:	86 dB a 1 W/1 m
PONTOS DE SUSPENSÃO:	4 pontos para pendurar no teto
MATERIAL:	ABS, rede de aço e caixa anti-fogo Conectores de cerâmica
MEDIDAS:	350 mm Ø x 320 mm profundidade
ORIFÍCIO:	309 mm Ø
ACESSÓRIOS:	Corrente para pendurar