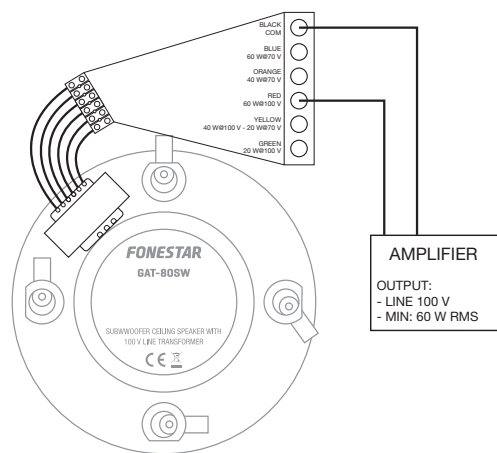
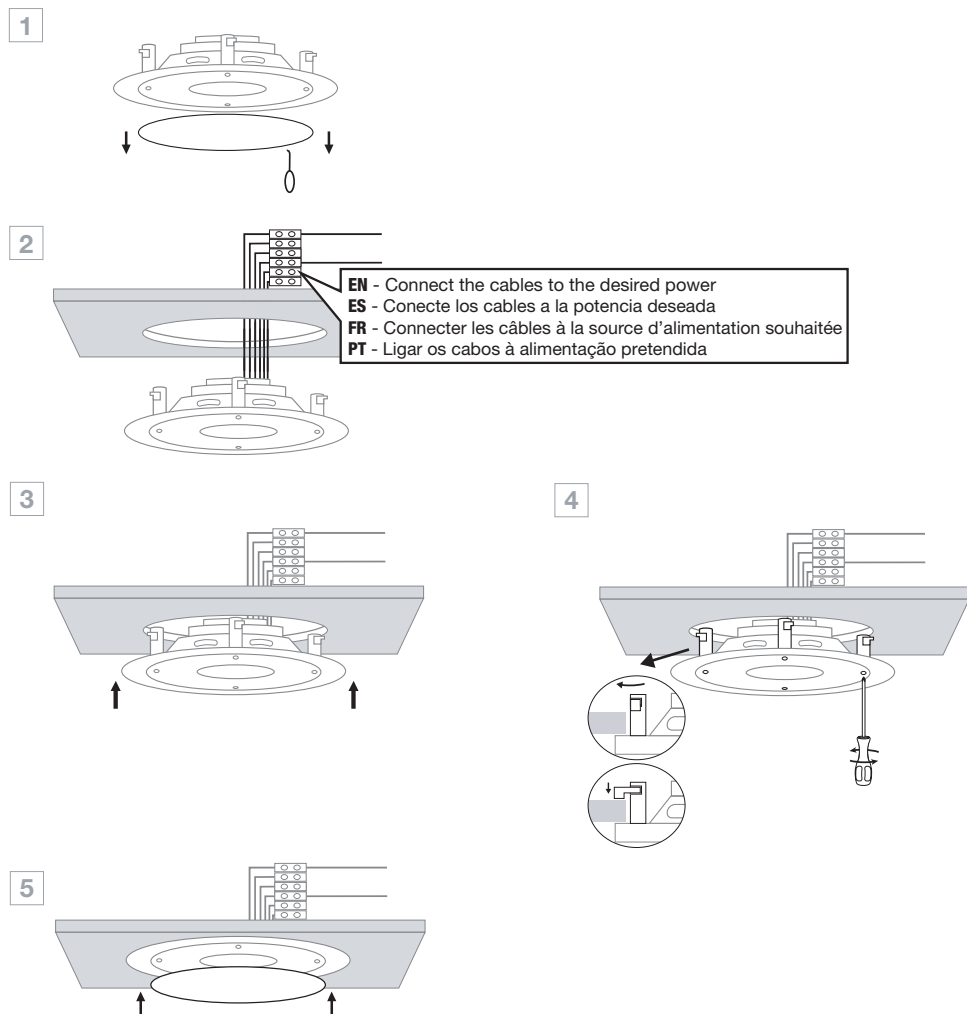


**CONNECTION EXAMPLE/EJEMPLO DE CONEXIÓN/
EXEMPLE DE CONNEXION/EXEMPLO DE LIGAÇÃO**



POWER (W)		COLOUR/COLOR/COULEUR/COR
100 V	70 V	
-	60 W	BLUE/AZUL/BLEU/AZUL
-	40 W	ORANGE/NARANJA/ORANGE/LARANJA
60 W	-	RED/ROJO/ROUGE/VERMELHO
40 W	20 W	YELLOW/AMARILLO/JAUNE/AMARELO
20 W	-	GREEN/VERDE/VERT/VERDE
COM: BLACK/NEGRO/NOIR/NEGRO		

INSTALLATION/INSTALACIÓN/INSTALLATION/INSTALAÇÃO



**TECHNICAL SPECIFICATIONS /ESPECIFICACIONES TÉCNICAS/SPÉCIFICATIONS/
TECHNIQUES/ESPECIFICAÇÕES TÉCNICAS**

EN
POWER 90 W maximum, 60 W RMS
LOUDSPEAKER 1 x 8" woofer
RESPONSE 55-200 Hz -10 dB at 1W/1m
IMPEDANCE 60 W RMS@100V (166 Ω)
40 W RMS@100V (250 Ω)
20 W RMS@100V (500 Ω)
SENSITIVITY 89 dB at 1 W/1 m
CROSSOVER Low-pass filter, 12 dB/oct.
MATERIAL ABS and steel grille
DIMENSIONS 272 mm Ø x 110 mm depth
HOLE 240 mm Ø

ES
POTENCIA 90 W máximo, 60 W RMS
ALTAVOZ 1 woofer 8"
RESPUESTA 55-200 Hz -10 dB a 1 W/1 m
IMPEDANCIA 60 W RMS@100V (166 Ω)
40 W RMS@100V (250 Ω)
20 W RMS@100V (500 Ω)
SENSIBILIDAD 89 dB a 1 W/1 m
RED DE CRUCE Filtro paso bajo, 12 dB/oct.
MATERIAL ABS y rejilla de acero
MEDIDAS 272 mm Ø x 110 mm fondo
ORIFICIO 240 mm Ø

FR
PUISSANCE 90 W maximum, 60 W RMS
HAUT-PARLEUR 1 woofer 8"
RÉPONSE 55-200 Hz -10 dB à 1W/1m
IMPÉDANCE 60 W RMS@100V (166 Ω)
40 W RMS@100V (250 Ω)
20 W RMS@100V (500 Ω)
SENSIBILITÉ 89 dB à 1 W/1 m
FILTRE Filtre pas bas, 12 dB/oct
MATÉRIEL ABS et grille en acier
DIMENSIONS 272 mm Ø x 110 mm profondeur
ORIFICE 240 mm Ø

PT
POTÊNCIA 90 W máximo, 60 W RMS
ALTIFALANTE 1 woofer 8"
RESPOSTA 55-200 Hz -10 dB a 1 W/1 m
IMPEDÂNCIA 60 W RMS@100V (166 Ω)
40 W RMS@100V (250 Ω)
20 W RMS@100V (500 Ω)
SENSIBILIDADE 89 dB a 1 W/1 m
CROSSOVER Filtro passa-baixo, 12 dB/oct
MATERIAL ABS e grelha de aço
MEDIDAS 272 mm Ø x 110 mm profundidade
ORIFÍCIO 240 mm Ø

LIFESPAN/VIDA/DURÉE DE VIE/VIDA:

10 years/años/ans/anos

**STORAGE PERIOD/PLAZO DE ALMACENAMIENTO/PÉRIODE DE STOCKAGE/
PERÍODO DE ARMAZENAMENTO:**

5 years from the day of manufacturing/5 años desde el día de fabricación/5 ans à compter de la date de fabrication/
5 anos a partir da data de fabrico.

GAT-80SW

CEILING SUBWOOFER

ALTAVOZ DE TECHO SUBWOOFER
HAUT-PARLEUR DE PLAFOND SUBWOOFER
COLUNA DE TETO SUBWOOFER



QUICK START GUIDE/GUÍA RÁPIDA/
GUIDE DE DÉMARRAGE RAPIDE/GUIA RÁPIDO

FONESTAR

DESCRIPTION/DESCRIPCIÓN/DESCRIPTION/DESCRIÇÃO

EN

Ceiling subwoofer, with 100 V line transformer and round grille.
Bass reinforcement in 100 V line installations.

ES

Altavoz de techo subwoofer con transformador de línea 100 V y rejilla redonda.
Refuerzo de graves en instalaciones de línea 100 V.

FR

Haut-parleur de plafond avec transformateur de ligne 100 V et grille ronde.
Renforts de graves pour les installations de ligne 100 V.

PT

Coluna de teto subwoofer com transformador de linha 100 V e grelha redonda.
Reforço de graves em instalações de linha 100 V.

IMPORTANT

For proper functioning and performance, use appropriate power, impedance and frequency limits.

Before connecting to other equipment, take into account the necessary conditions for a HIGH IMPEDANCE installation (100 V line). Further information can be found at:

FR

INSTRUCTIONS IMPORTANTES DE SÉCURITÉ

Lisez ces instructions.

Conservez ces instructions.

Tenez compte de tous les avertissements.

N'utilisez que les fixations/accessoires spécifiés par le fabricant.

Fusible

Veillez à utliser des fusibles répondant à la norme spécifiée (courant, tension, type). N'utilisez pas un fusible différent et ne court-circuitez pas le porte-fusible.

Avant de remplacer le fusible, éteignez l’installation et débranchez le haut-parleur.

Conditions de fonctionnement

Ce haut-parleur ne doit pas être exposé à des gouttes ou à des éclaboussures.

Pour réduire le risque d’incendie ou de choc électrique, n’exposez pas cet appareil à la pluie ou à l’humidité.

N'utilisez pas ce haut-parleur près de l'eau.

Veillez installer l’appareil conformément aux instructions du fabricant. N’installez pas l’appareil à proximité de sources de chaleur telles que des radiateurs, des bouches de chaleur, des cuisinières ou d’autres appareils (y compris des amplificateurs) qui produisent de la chaleur.

Ne pas bloquer la sortie de la pression acoustique du son.

Service

Faites effectuer les travaux d’entretien par du personnel qualifié. Pour éviter tout risque d’électrocution, n’effectuez aucune opération de maintenance autre que celle décrite dans le mode d’emploi, sauf si vous êtes qualifié pour le faire.

Une réparation est nécessaire si le haut-parleur a été endommagé de quelque manière que ce soit, par exemple si la connexion du câble est endommagée, s’il ne fonctionne pas normalement, si un liquide a été renversé ou si des objets sont tombés dans le haut-parleur, si le haut-parleur a été exposé à la pluie ou à l’humidité, ou s’il a été échappé.

Instructions d’entretien :

1.- Consultez le manuel d’installation lorsque vous allez installer le haut-parleur.

2.- L’installation doit être effectuée par du personnel qualifié. Isolez toujours les bornes de connecteur ou les extrémités de câble non utilisées.

3.- En cas de stockage prolongé ou de non-utilisation à long terme, vérifiez l’enceinte et les connexions avant de l'utiliser.

4.- N’installez pas le haut-parleur près d’une source de chaleur et ne l’exposez pas à la pluie ou à l’humidité.

5.- Une fois le haut-parleur connecté à la ligne 70 V / 100 V, il y a un risque d’électrocution.

6.- Effectuez régulièrement un contrôle visuel ; les points suivants doivent être vérifiés :

- Le montage au plafond est bien serré.
- État du logement.
- État connexion du câble.

Nettoyez régulièrement le haut-parleur, utilisez un chiffon propre pour enlever la poussière du haut-parleur. N'utilisez pas de solvants.

ES

This speaker shall not be expose to dripping or splashing

To reduce the risk of fire or electric shock, do not expose the speaker to rain or moisture.

Do not use this speaker near water.

Install in accordance with the manufacturer’s instructions. Do not install near any heat sources such as radiators, heat registers, stoves, or other apparatus (including amplifiers) that produce heat.

Do not block the sound acoustic pressure output.

Servicing

Refer all servicing to qualified personnel. To reduce the risk of electric shock, do not perform any servicing other than that contained in the operating instructions unless you are qualified to do so.

Servicing is required when the speaker has been damage in any way, such as cable connection is damaged, does not operate normally, liquid has been spilled or objects have fallen into the speaker, speaker has been

exposed to rain or moisture or has been dropped.

Instructions of maintenance:

1.- Please, refer to installation manual for the installation of the speaker.

2.- Qualified personnel must perform the installation. Always insulate connector lugs, or the unused cable ends.

3.- In case of long period of storage before installation or not use for a long time, check the speaker and connections before use.

4.- Not install the speaker near a heat source, expose to the rain or moisture.

5.- Once the speaker is connected to the 70 V /100 V line, there is a risk of electric shock.

6.- Perform a visual inspection regularly; the following points need to be check:

- Ceiling mounting is tight fit.
- Housing condition.
- Connection cable condition.

Clean the speaker regularly, use a clean cloth to wipe the dust on the speaker. Do not use solvents.

EN

INSTRUCCIONES IMPORTANTES DE SEGURIDAD

Lea estas instrucciones.

Guarda estas instrucciones.

Preste atención a todas las advertencias.

Utilice únicamente los accesorios especificados por el fabricante.

Fusible

Asegúrese de utilizar fusibles con la norma especificada (corriente, tensión, tipo). No utilice fusibles diferentes ni cortocircuite el portafusibles.

Antes de sustituir el fusible, apague la instalación y desconecte el altavoz.

Condiciones de funcionamiento

Este altavoz no debe exponerse a goteos ni salpicaduras.

Para reducir el riesgo de incendio o descarga eléctrica, no exponga el altavoz a la lluvia ni a la humedad.

No utilices este altavoz cerca del agua.

Realice la instalación de acuerdo con las instrucciones del fabricante. No lo instale cerca de fuentes de calor como radiadores, rejillas de calefacción, estufas u otros aparatos (incluidos amplificadores) que produzcan calor.

No bloquee la salida de presión acústica del sonido.

Servicio

Encargue todas las tareas de mantenimiento a personal cualificado. Para reducir el riesgo de descarga eléctrica, no realice ninguna tarea de mantenimiento distinta de las incluidas en el manual de instrucciones a menos que esté cualificado para ello.

Es necesario reparar el altavoz si se ha dañado de alguna forma, por ejemplo, si la conexión del cable está dañada, si no funciona con normalidad, si se ha derramado líquido o han caído objetos dentro del altavoz, si el altavoz ha estado expuesto a la lluvia o la humedad o si se ha caído.

Instrucciones de mantenimiento:

1.- Por favor, consulte el manual de instalación cuando vaya a instalar el altavoz.

2.- La instalación debe ser realizada por personal cualificado. Aísle siempre los terminales de los conectores o los extremos del cable que no se utilicen.

3.- En caso de almacenamiento prolongado o de no utilización durante mucho tiempo, compruebe el altavoz y las conexiones antes de utilizarlo.

4.- No instale el altavoz cerca de una fuente de calor, ni lo exponga a la lluvia o la humedad.

5.- Una vez conectado el altavoz a la línea de 70 V /100 V, existe riesgo de descarga eléctrica.

6.- Realice una inspección visual con regularidad; es necesario comprobar los siguientes puntos:

- El montaje en el techo es ajustado.
- Estado de la vivienda.
- Conexión, estado del cable.

Limpie el altavoz con regularidad, utilice un paño limpio para limpiar el polvo del altavoz. No utilice disolventes.

FR

INSTRUCTIONS IMPORTANTES DE SÉCURITÉ

Lisez ces instructions.

Conservez ces instructions.

Tenez compte de tous les avertissements.

N'utilisez que les fixations/accessoires spécifiés par le fabricant.

Fusible

Veillez à utliser des fusibles répondant à la norme spécifiée (courant, tension, type). N'utilisez pas un fusible différent et ne court-circuitez pas le porte-fusible.

Avant de remplacer le fusible, éteignez l’installation et débranchez le haut-parleur.

Conditions de fonctionnement

Ce haut-parleur ne doit pas être exposé à des gouttes ou à des éclaboussures.

Pour réduire le risque d’incendie ou de choc électrique, n’exposez pas cet appareil à la pluie ou à l’humidité.

N'utilisez pas ce haut-parleur près de l'eau.

Veillez installer l’appareil conformément aux instructions du fabricant. N’installez pas l’appareil à proximité de sources de chaleur telles que des radiateurs, des bouches de chaleur, des cuisinières ou d’autres appareils (y compris des amplificateurs) qui produisent de la chaleur.

Ne pas bloquer la sortie de la pression acoustique du son.

Service

Faites effectuer les travaux d’entretien par du personnel qualifié. Pour éviter tout risque d’électrocution, n’effectuez aucune opération de maintenance autre que celle décrite dans le mode d’emploi, sauf si vous êtes qualifié pour le faire.

Une réparation est nécessaire si le haut-parleur a été endommagé de quelque manière que ce soit, par exemple si la connexion du câble est endommagée, s’il ne fonctionne pas normalement, si un liquide a été renversé ou si des objets sont tombés dans le haut-parleur, si le haut-parleur a été exposé à la pluie ou à l’humidité, ou s’il a été échappé.

Instructions d’entretien :

1.- Consultez le manuel d’installation lorsque vous allez installer le haut-parleur.

2.- L’installation doit être effectuée par du personnel qualifié. Isolez toujours les bornes de connecteur ou les extrémités de câble non utilisées.

3.- En cas de stockage prolongé ou de non-utilisation à long terme, vérifiez l’enceinte et les connexions avant de l'utiliser.

4.- N’installez pas le haut-parleur près d’une source de chaleur et ne l’exposez pas à la pluie ou à l’humidité.

5.- Une fois le haut-parleur connecté à la ligne 70 V / 100 V, il y a un risque d’électrocution.

6.- Effectuez régulièrement un contrôle visuel ; les points suivants doivent être vérifiés :

- Le montage au plafond est bien serré.
- État du logement.
- État connexion du câble.

Nettoyez régulièrement le haut-parleur, utilisez un chiffon propre pour enlever la poussière du haut-parleur. N'utilisez pas de solvants.

PT

INSTRUÇÕES IMPORTANTES DE SEGURANÇA

Leia estas instruções.

Guarde estas instruções.

Tenha em atenção todas as recomendações.

Utilize apenas os acessórios especificados pelo fabricante.

Fusível

Certifique-se de que usa fusíveis segundo a norma especificada (corrente, tensão, tipo). Não utilize fusíveis diferentes nem provoque curto-circuito no porta-fusíveis.

Antes de substituir o fusível, desative a instalação e desligue a fonte de alimentação.

Condições de funcionamento

Esta coluna não deve ser exposta a gotas nem salpicos.

Para reduzir o risco de incêndio ou choque elétrico, não exponha a coluna à chuva nem à humidade.

Não utilize esta coluna perto de água.

Efetue a instalação de acordo com as instruções do fabricante. Não instale perto de fontes de calor como radiadores, grelhas de sistemas de aquecimento, salamandras ou outros aparelhos (incluindo amplificadores) que produzam calor.

Não bloqueie a saída de pressão acústica do som.

Serviço

As tarefas de manutenção devem ficar a cargo de pessoal qualificado. Para reduzir o risco de choque elétrico, não efetue nenhuma tarefa de manutenção além das incluídas no manual de instruções, exceto caso tenha qualificação para tal.

É necessário reparar a coluna caso fique de alguma forma danificada, como por exemplo, se a ligação do cabo estiver danificada, se não funcionar com normalidade, caso seja derramado algum tipo de líquido ou caiam objetos dentro da coluna, se a coluna for exposta à chuva ou à humidade, ou caso caia.

Instruções de manutenção:

1.- Por favor, consulte o manual de instalação quando proceder à instalação da coluna.

2.- A instalação deve ser efetuada por pessoal qualificado. Isole sempre os terminais dos conetores ou as extremidades do cabo que não for utilizado.

3.- Em caso de armazenamento prolongado ou de não utilização durante muito tempo, verifique a coluna e as ligações antes de utilizar.

4.- Não instale a coluna perto de uma fonte de calor, nem a deixe exposta à chuva ou à humidade.

5.- Após ligar a coluna à linha de 70 V /100 V, existe risco de choque elétrico.

6.- Efetue uma inspeção visual com regularidade; é necessário verificar os seguintes pontos:

- A montagem no teto está fixa.
- Estado da casa.
- Estado do cabo de ligação.

Limpe a coluna com regularidade, utilize um pano limpo para limpar o pó da coluna. Não utilize dissolventes.

CONNECTION/CONEXIÓN/CONNEXION/LIGAÇÃO

EN

Connecting the amplifier

Before connecting, turn off the amplifier

For operating using constant voltage (100 V, 70 V) audio distribution systems, the positive output should be connected to the positive terminal of the amplifier, while the negative terminal of the speaker should be connected to the COM (ground) terminal of the amplifier.

After connection turn on the amplifier and up the volume smoothly. Not distortion must be hear in the speaker.

ES

Conexión del amplificador

Antes de conectar, apague el amplificador

Para funcionar con sistemas de distribución de audio de tensión constante (100 V, 70 V), la salida positiva debe conectarse al terminal positivo del amplificador, mientras que el terminal negativo del altavoz debe conectarse al terminal COM (masa) del amplificador.

Después de la conexión, encienda el amplificador y suba el volumen suavemente. No debe oírse distorsión en el altavoz.

FR

Connexion de l’amplificateur

Avant d’allumer l’amplificateur, éteignez-le

Pour le fonctionnement avec des systèmes de distribution audio à tension constante (100 V, 70 V), la sortie positive doit être connectée à la borne positive de l’amplificateur, tandis que la borne négative du haut-parleur doit être connectée à la borne COM (terre) de l’amplificateur.

Après la connexion, allumez l’amplificateur et augmentez doucement le volume. Aucune distorsion ne doit être entendue de l’enceinte.

PT

Ligação do amplificador

Antes de ligar, desative o amplificador

Para funcionar com sistemas de distribuição de áudio de tensão constante (100 V, 70 V), a saída positiva deve ser ligada ao terminal positivo do amplificador, enquanto o terminal negativo da coluna deve ser ligado ao terminal COM (terra) do amplificador.

Depois da ligação, ative o amplificador e aumente o volume gradualmente. Não é suposto ouvir distorção na coluna.