

GAT-501

CEILING LOUDSPEAKERS

ALTAVOZ DE TECHO
HAUT-PARLEUR DE PLAFOND
COLUNA DE TETO



QUICK START GUIDE/GUÍA RÁPIDA/
GUIDE DE DÉMARRAGE RAPIDE/GUIA RÁPIDO

FONESTAR

DESCRIPTION/DESCRIPCIÓN/DESCRIPTION/DESCRIÇÃO

EN

- Provides crystal-clear sound, perfect for voice and background music
- 5" double cone
- Weatherproof aluminium grille
- 6/3/1.5 W RMS@100 V
- Response 140-15,000 Hz
- Sensitivity 90 dB \pm 3 dB at 1 W/1 m

ES

- Ofrece un sonido nítido y limpio, perfecto para voz y ambientación musical
- Altavoz 5" doble cono
- Rejilla de aluminio resistente a la intemperie
- 6/3/1'5 W RMS@100 V
- Respuesta 140-15.000 Hz
- Sensibilidad 90 dB \pm 3 dB a 1 W/1 m

FR

- Ils offrent un son net et propre, parfait pour voix et ambiance musical
- Haut-parleur 5" double cône
- Grille en aluminium résistante aux intempéries
- 6/3/1'5 W RMS@100 V
- Réponse 140-15.000 Hz
- Sensibilité 90 dB \pm 3 dB à 1 W/1 m.

PT

- Oferece um som nítido e limpo, perfeito para voz e música ambiente
- Altifalante 5" duplo cone
- Grelha de alumínio resistente à intempérie
- 6/3/1,5 W RMS@100 V
- Resposta 140-15.000 Hz
- Sensibilidade 90 dB \pm 3 dB a 1 W/1 m

IMPORTANT

For proper functioning and performance, use appropriate power, impedance and frequency limits.

Before connecting to other equipment, take into account the necessary conditions for a HIGH IMPEDANCE installation (100 V line). Further information can be found at:

IMPORTANTE

Para un correcto funcionamiento y aprovechamiento de las prestaciones del equipo utilice la potencia, impedancia y límites de frecuencia adecuados.

Antes de proceder a la conexión con otros equipos tenga en cuenta las condiciones necesarias en una instalación de ALTA IMPEDANCIA (línea 100 V). Puede encontrar más información en:

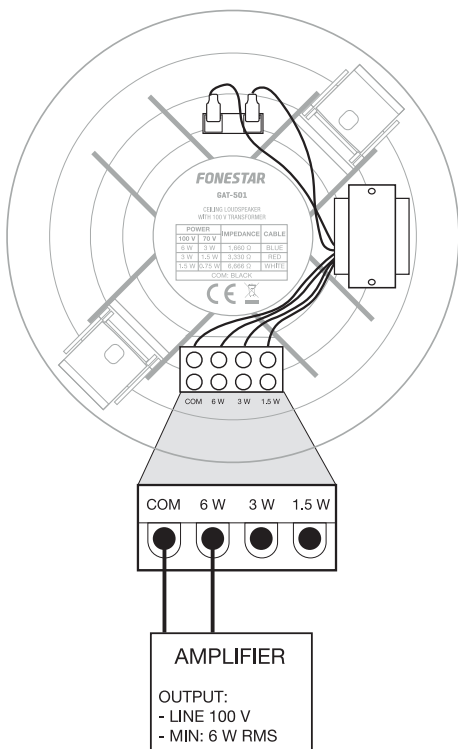
IMPORTANT

Pour le fonctionnement correct et l'utilisation et exploitation des prestations de l'appareil, utilisez la puissance, impédance et limites de fréquences adéquats. Avant de procéder à la connexion avec d'autres appareils, prenez en compte les conditions nécessaires pour une installation de HAUTE IMPÉDANCE (ligne 100 V). Vous pouvez trouver plus d'informations sur la :

IMPORTANTE

Para o correto funcionamento e aproveitamento das funcionalidades do equipamento, utilize a potência, impedância e limites de frequência adequados. Antes de fazer a ligação com outros equipamentos, tenha em atenção as condições necessárias para uma instalação de ALTA IMPEDÂNCIA (linha 100 V). Poderá encontrar mais informação em:

CONNECTION EXAMPLES/EJEMPLOS DE CONEXIÓN/ EXEMPLES DE CONNEXION/EXEMPLOS DE LIGAÇÃO

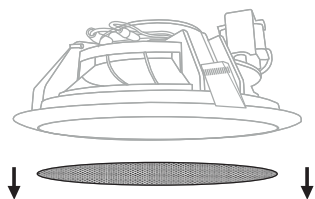


CONNECTIONS

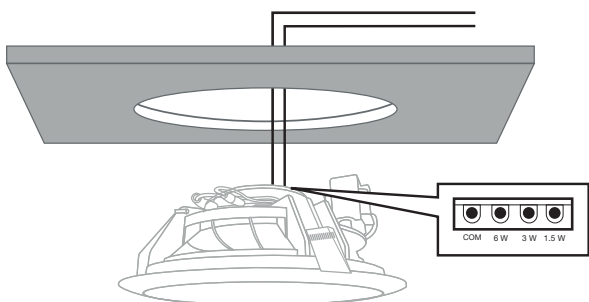
POWER		IMPEDANCE	CABLE
100 V	70 V		
6 W	3 W	1,660 Ω	BLUE
3 W	1.5 W	3,330 Ω	RED
1.5 W	0.75 W	6,666 Ω	WHITE
COM: BLACK			

INSTALLATION/INSTALACIÓN/INSTALLATION/INSTALAÇÃO

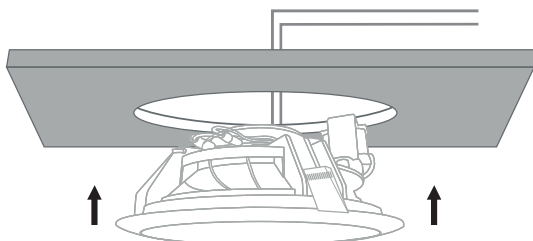
1



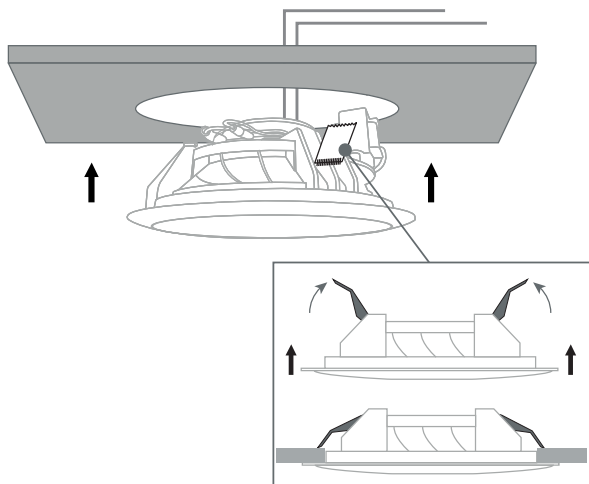
2



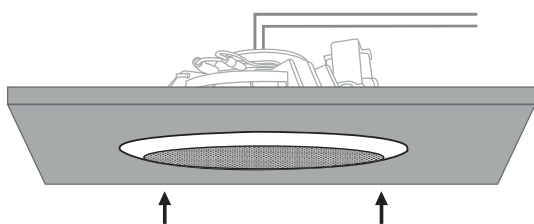
3



4



5



TECHNICAL SPECIFICATIONS
ESPECIFICACIONES TÉCNICAS
SPÉCIFICATIONS TECHNIQUES
ESPECIFICAÇÕES TÉCNICAS

EN

POWER	10 W maximum, 6 W RMS
LOUDSPEAKERS	5" double cone
RESPONSE	140-15,000 Hz
IMPEDANCE	6 W RMS@100V (1,660 Ω) 3 W RMS@100V (3,330 Ω) 1.5 W RMS@100V (6,666 Ω)
SENSITIVITY	90 dB ±3 dB at 1 W/1 m
MATERIAL	ABS and aluminium grille
DIMENSIONS	175 mm Ø x 60 mm depth
HOLE	150 mm Ø

ES

POTENCIA	10 W máximo, 6 W RMS
ALTAVOCES	5" doble cono
RESPUESTA	140-15.000 Hz
IMPEDANCIA	6 W RMS@100V (1.660 Ω) 3 W RMS@100V (3.330 Ω) 1'5 W RMS@100V (6.666 Ω)
SENSIBILIDAD	90 dB ±3 dB a 1 W/1 m
MATERIAL	ABS y rejilla de aluminio
MEDIDAS	175 mm Ø x 60 mm fondo
ORIFICIO	150 mm Ø

FR

PUISSANCE	10 W maximum, 6 W RMS
HAUTS-PARLEURS	5" double cône
RÉPONSE	140-15.000 Hz
IMPÉDANCE	6 W RMS@100V (1.660 Ω) 3 W RMS@100V (3.330 Ω) 1'5 W RMS@100V (6.666 Ω)
SENSIBILITÉ	90 dB ±3 dB à 1 W/1 m
MATÉRIEL	ABS et grille en aluminium
DIMENSIONS	175mm Ø x 60 mm profondeur
ORIFICE	150 mm Ø

PT

POTÊNCIA	10 W máximo, 6 W RMS
ALTIFALANTES	5" cone duplo
RESPOSTA	140-15.000 Hz
IMPEDÂNCIA	6 W RMS@100V (1.660 Ω) 3 W RMS@100V (3.330 Ω) 1,5 W RMS@100V (6.666 Ω)
SENSIBILIDADE	90 dB ±3 dB a 1 W/1 m
MATERIAL	ABS e grelha de alumínio
MEDIDAS	175 mm Ø x 60 mm profundidade
ORIFÍCIO	150 mm Ø