

**TECHNICAL SPECIFICATIONS/ESPECIFICACIONES TÉCNICAS
SPÉCIFICATIONS TECHNIQUES/ESPECIFICAÇÕES TÉCNICAS**

EN

FEATURES:	Pair of loudspeakers.
POWER:	25 W maximum, 12 W RMS
LOUDSPEAKERS:	2 ½"
RESPONSE:	150-20,000 Hz
IMPEDANCE:	8 Ω
SENSITIVITY:	88 dB at 1 W / 1 m
CONNECTORS:	Spring terminals
DIMENSIONS:	89 x 89 x 110 mm depth
ACCESSORIES:	Adjustable fixing mounts

ES

CARACTERÍSTICAS:	Pareja de altavoces.
POTENCIA:	25 W máximo, 12 W RMS
ALTAVOCES:	2 ½"
RESPONSE:	150-20.000 Hz
IMPEDANCE:	8 Ω
SENSITIVITY:	88 dB a 1 W/1 m
CONECTORES:	Terminales a presión
MEDIDAS:	89 x 89 x 110 mm fondo
ACCESORIOS:	Soportes de fijación orientables

FR

CARACTÉRISTIQUES:	Paire d'enceintes acoustiques.
PUISSANCE:	25 W maximum, 12 W RMS
HAUTS-PARLEURS :	2 ½"
RÉPONSE :	150-20.000 Hz
IMPÉDANCE :	8 Ω
SENSIBILITÉ :	88 dB à 1 W / 1 m
CONNECTEURS :	Borniers à pression
DIMENSIONS :	89 x 89 x 110 mm profondeur
ACCESSOIRES :	Supports de fixation orientables

PT

CARACTERÍSTICAS:	Par de colunas.
POTÊNCIA:	25 W máximo, 12 W RMS
ALTIFALANTES:	2 ½"
RESPOSTA:	150-20.000 Hz
IMPEDÂNCIA:	8 Ω
SENSIBILIDADE:	88 dB a 1 W/1 m
CONETORES:	Terminais a pressão
MEDIDAS:	89 x 89 x 110 mm profundidade
ACESSÓRIOS:	Suportes de fixação orientáveis

CUBE-62 CUBE-62B

PAIR OF LOUDSPEAKER

PAREJA DE ALTAVOCES
PAIRE D'ENCEINTES ACOUSTIQUES
PAR DE COLUNAS



QUICK START GUIDE/GUÍA RÁPIDA/
GUIDE DE DÉMARRAGE RAPIDE/GUIA RÁPIDO

FONESTAR

DESCRIPTION/DESCRIPCIÓN/DESCRIPTION/DESCRIÇÃO

EN

- Pair of low impedance loudspeakers. Specially designed for PA and ambient sound applications; a solution for installations in public premises such as restaurants, cafeterias, supermarkets, shopping centres, etc
- Adjustable wall mount for easy installation and positioning in all directions

ES

- Pareja de altavoces de baja impedancia. Especialmente diseñados para aplicaciones de megafonía y sonido ambiental; una solución para instalaciones en locales públicos como restaurantes, cafeterías, supermercados, centros comerciales, etc
- Soporte de pared orientable en todas direcciones que permite una fácil instalación

FR

- Paire d'enceintes acoustiques de basse impédance. Spécialement faites pour des applications de sonorisation et de musique ambiance; une solution pour les installations en locaux publics tels que les restaurants, les cafétérias, les supérettes, les grandes surface, etc
- Support mural avec bras orientable dans toutes les directions qui permet une facile installation

PT

- Par de colunas de baixa impedância. Especialmente desenhadas para aplicações de megafonia e som ambiente; uma solução para instalações em locais públicos como restaurantes, cafés, supermercados, centros comerciais, etc
- Suporte de parede orientável em todas as direções que permite uma fácil instalação

IMPORTANT

For proper functioning and performance, use appropriate power, impedance and frequency limits. Before connecting to other equipment, take into account the necessary conditions for a LOW IMPEDANCE installation. Further information can be found at:

IMPORTANTE

Para un correcto funcionamiento y aprovechamiento de las prestaciones del equipo utilice la potencia, impedancia y límites de frecuencia adecuados. Antes de proceder a la conexión con otros equipos tenga en cuenta las condiciones necesarias en una instalación de BAJA IMPEDANCIA. Puede encontrar más información en:

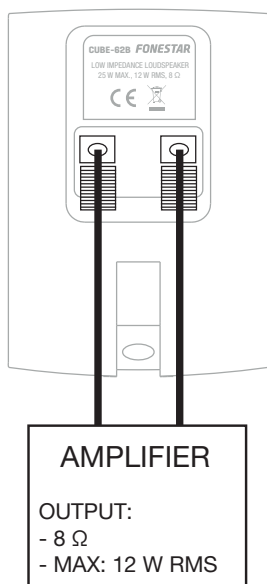
IMPORTANT

Pour le fonctionnement correct et l'utilisation et exploitation des prestations de l'appareil, utilisez la puissance, impédance et limites de fréquences adéquats. Avant de procéder à la connexion avec d'autres appareils, prenez en compte les conditions nécessaires pour une installation de BASSE IMPÉDANCE. Vous pouvez trouver plus d'informations sur la:

IMPORTANTE

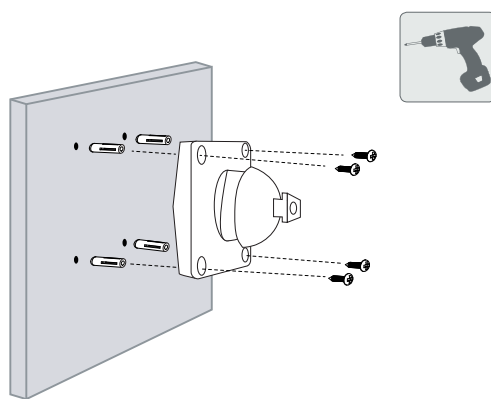
Para o correto funcionamento e aproveitamento das funcionalidades do equipamento, utilize a potência, impedância e limites de frequência adequados. Antes de fazer a ligação com outros equipamentos, tenha em atenção as condições necessárias para uma instalação de BAIXA IMPEDÂNCIA. Poderá encontrar mais informação em:

CONNECTION EXAMPLE/EJEMPLO DE CONEXIÓN/ EXEMPLE DE CONNEXION/EXEMPLO DE LIGAÇÃO

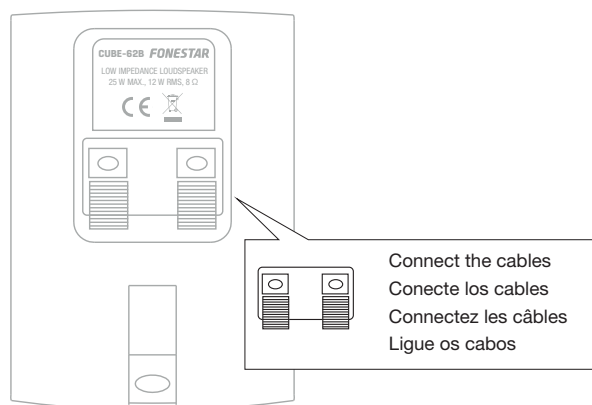


INSTALLATION/INSTALACIÓN/INSTALLATION/INSTALAÇÃO

1

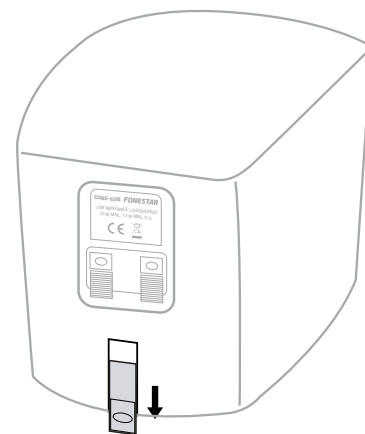


2



3

3a



3b

