

AMBIENT-20A, AMBIENT-20BA

PAIR OF AUTOAMPLIFIED LOUDSPEAKERS

PAREJA DE ALTAVOCES AUTOAMPLIFICADOS

PAIRE D'ENCEINTES AMPLIFIÉES

PAR DE COLUNAS AMPLIFICADAS



QUICK START GUIDE/GUÍA RÁPIDA/
GUIDE DE DÉMARRAGE RAPIDE/GUIA RÁPIDO

FONESTAR

DESCRIPTION/DESCRIPCIÓN/DESCRIPTION/DESCRIÇÃO

EN

- Both active loudspeakers with amplifier
- Highly efficient class-D amplifier
- Loudspeaker with shielded magnet
- Bass reflex reinforcement system
- 40 W maximum, 20 W RMS

ES

- Ambos bafles activos con amplificador
- Amplificador clase-D de alta eficiencia
- Altavoz de imán blindado
- Sistema de refuerzo en graves bass reflex
- 40 W máximo, 20 W RMS

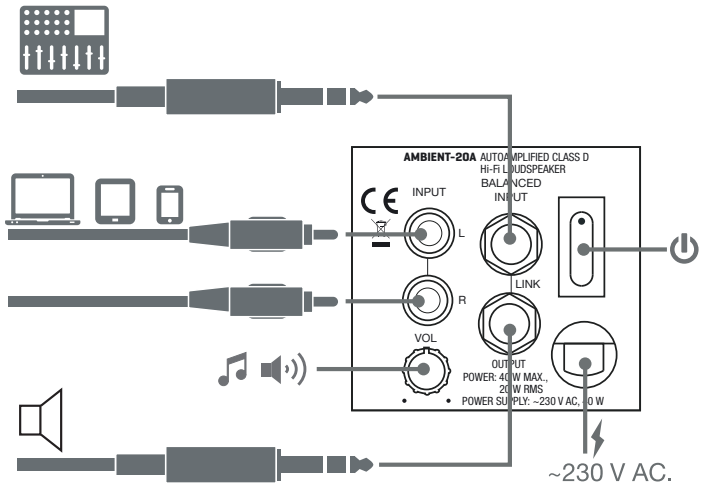
FR

- Les deux enceintes actives avec amplificateur
- Amplificateur classe-D de haute performance
- Haut-parleur d'aimant blindé
- Système de renforts en graves bass reflex
- 40 W maximum, 20 W RMS

PT

- Ambas colunas ativas com amplificador
- Amplificador classe-D de alta eficiência
- Altifalante de íman blindado
- Sistema de reforço em graves bass reflex
- 40 W máximo, 20 W RMS

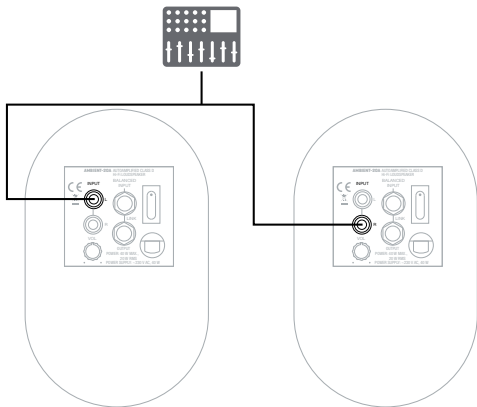
CONTROLS AND CONNECTIONS



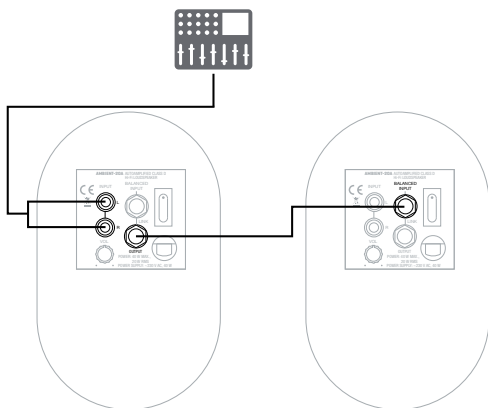
 ON/OFF
  MASTER VOL

**CONNECTION EXAMPLE / EJEMPLO DE CONEXIÓN /
EXEMPLE DE CONNEXION / EXEMPLO DE LIGAÇÃO**

STEREO



MONO



INSTALATION/INSTALACIÓN/INSTALLATION/INSTALAÇÃO

