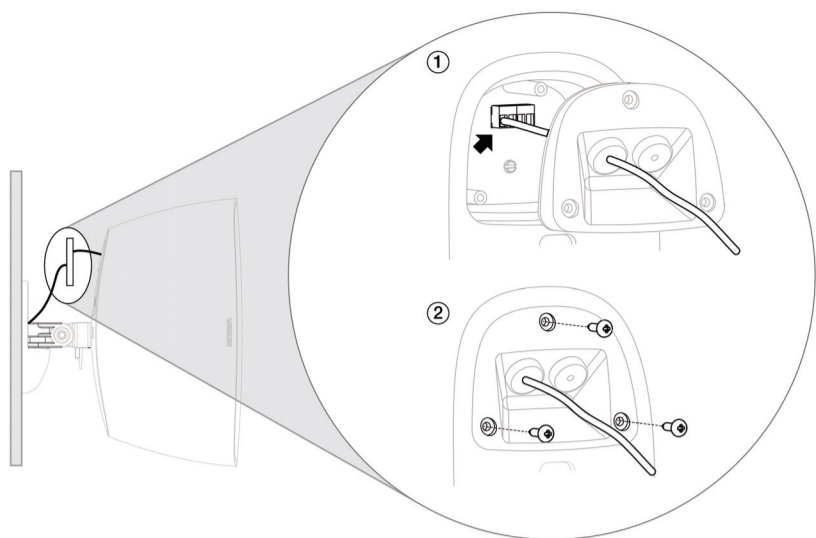
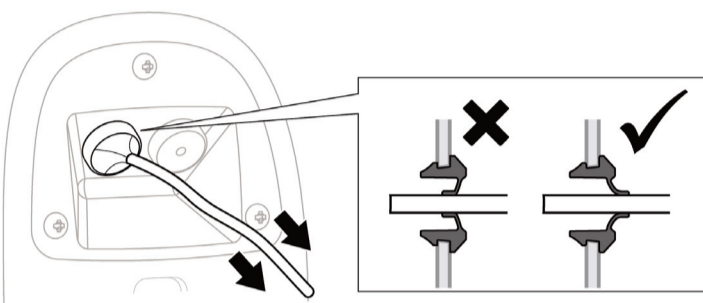


6

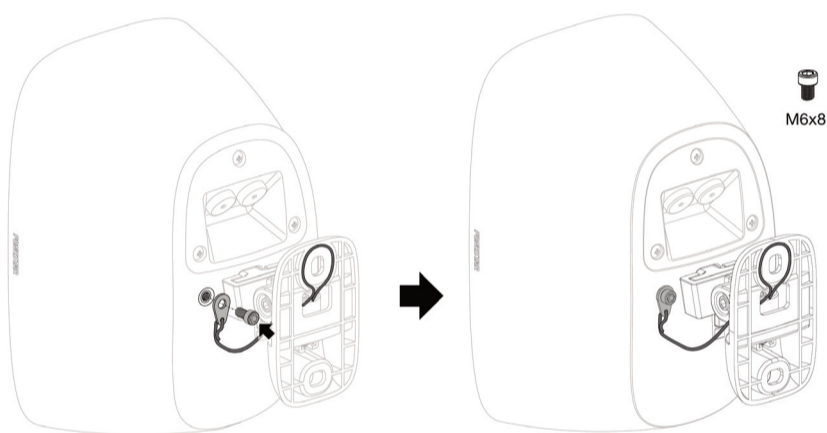


7



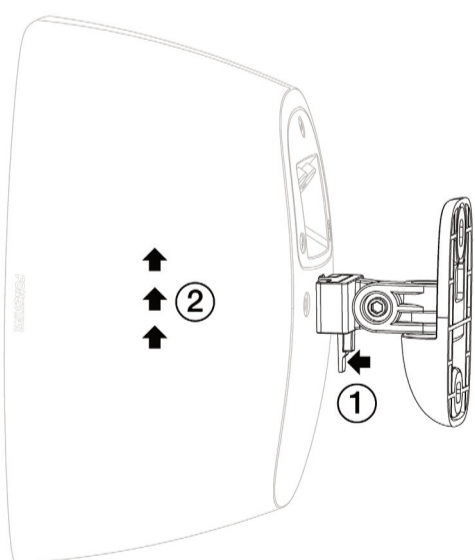
PULL/TIRAR/
TIRER/PUXAR

8



9

REMOVE/EXTRAER/EXTRAIRE/EXTRAIR



SONORA-5TB, SONORA-5TN

LOUDSPEAKER
ALTAVOZ DE SONORIZACIÓN
HAUT-PARLEUR DE SONORISATION
COLUNA DE SONORIZAÇÃO



QUICK START GUIDE/GUÍA RÁPIDA/
GUIDE DE DÉMARRAGE RAPIDE/GUIA RÁPIDO

FONESTAR

DESCRIPTION/DESCRIPCIÓN/DESCRIPTION/DESCRIÇÃO

EN

- SONORA is a series of loudspeakers specially designed for PA and ambient sound applications.
- The excellent finish and elegant design ensure a perfect integration in any space.
- They are fully prepared for outdoor use as they have an aluminium grille and are waterproof (IP-66).
- In addition, SONORA provides excellent sound quality with a clear, distortion-free sound.
- All the necessary accessories for a simple and quick installation are included: adjustable mounting bracket with weather treatment, stainless steel screws and steel safety cable.

ES

- SONORA es una serie de altavoces especialmente diseñados para aplicaciones de megafonía y sonido ambiental.
- Su excelente acabado y diseño elegante, permiten una integración perfecta en cualquier espacio.
- Están completamente preparados para su uso en exteriores ya que tienen rejilla de aluminio y protección contra el agua (IP-66).
- Además, SONORA proporciona una gran calidad sonora con un sonido definido y sin distorsión que los hace ideales para aplicaciones musicales y sonido ambiental.
- Incluyen todos los accesorios necesarios para una instalación sencilla y rápida: soporte de fijación orientable con tratamiento para intemperie, tornillos de acero inoxidable y cable de seguridad de acero.

FR

- SONORA est une série de haut-parleurs spécialement conçus pour les applications de sonorisation et de sonorisation d'ambiance.
- Son excellente finition et son design élégant lui permettent de s'intégrer parfaitement dans n'importe quel espace.
- Ils sont entièrement préparés pour une utilisation en extérieur car ils disposent d'une grille en aluminium et d'une protection contre l'eau (IP-66).
- De plus, SONORA offre une grande qualité sonore avec un son défini et non déformé qui les rend idéales pour les applications de musique et de sonorisation d'ambiance.
- Ils comprennent tous les accessoires nécessaires pour une installation facile et rapide : support de fixation réglable avec traitement contre les intempéries, vis en acier inoxydable et câble de sécurité en acier.

PT

- SONORA é uma série de colunas especialmente desenhadas para aplicações de megafonia e som ambiente.
- O excelente acabamento e design elegante permitem uma integração perfeita em qualquer espaço.
- Estão completamente preparadas para uso no exterior, pois têm uma grelha de alumínio e proteção contra a água (IP-66).
- Adicionalmente, a SONORA proporciona uma grande qualidade sonora com um som definido e sem distorção que as torna ideais para aplicações musicais e som ambiente.
- Incluem todos os acessórios necessários para uma instalação simples e rápida: suporte de fixação orientável com tratamento para intempérie, parafusos de aço inoxidável e cabo de segurança de aço.

IMPORTANT

For proper functioning and performance, use appropriate power, impedance and frequency limits. Before connecting to other equipment, take into account the necessary conditions for a HIGH IMPEDANCE (100 V) and LOW IMPEDANCE installation. Further information can be found at:

IMPORTANTE

Para un correcto funcionamiento y aprovechamiento de las prestaciones del equipo utilice la potencia, impedancia y límites de frecuencia adecuados. Antes de proceder a la conexión con otros equipos tenga en cuenta las condiciones necesarias en una instalación de ALTA IMPEDANCIA (100 V) y BAJA IMPEDANCIA. Puede encontrar más información en:

IMPORTANT

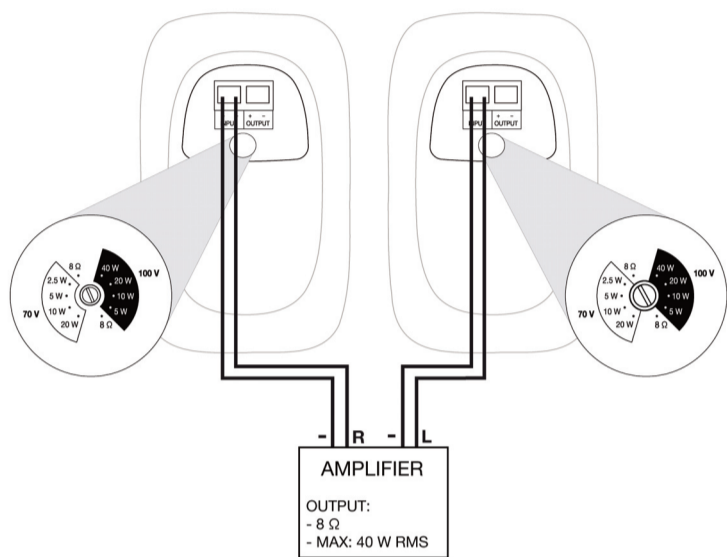
Pour le fonctionnement correct et l'utilisation et exploitation des prestations de l'appareil, utilisez la puissance, l'impédance et limites de fréquences adéquats. Avant de procéder à la connexion avec d'autres appareils, prenez en compte les conditions nécessaires pour une installation de HAUTE IMPÉDANCE (100 V) et BASSE IMPÉDANCE. Vous pouvez trouver plus d'informations sur la :

IMPORTANTE

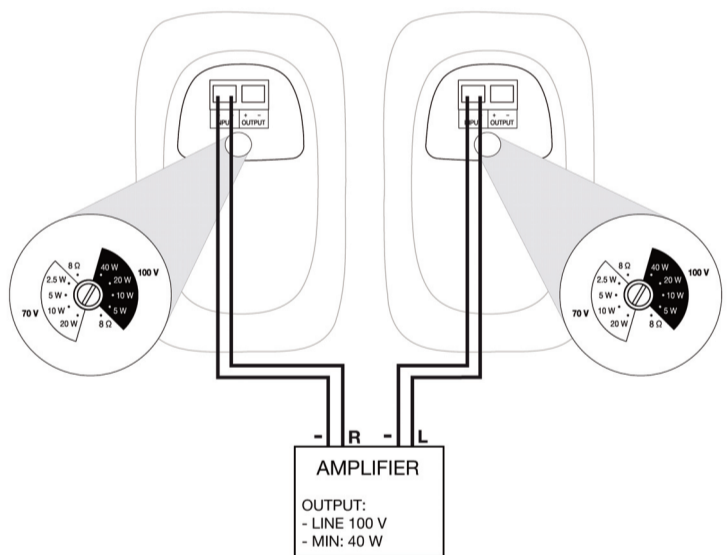
Para o correto funcionamento e aproveitamento das funcionalidades do equipamento, utilize a potência, impedância e limites de frequência adequados. Antes de fazer a ligação com outros equipamentos, tenha em atenção as condições necessárias para uma instalação de ALTA IMPEDÂNCIA (100 V) e BAIXA IMPEDÂNCIA. Poderá encontrar mais informação em:

CONNECTION EXAMPLE/EJEMPLO DE CONEXIÓN/EXEMPLE DE CONNEXION/EXEMPLO DE LIGAÇÃO

LOW Z



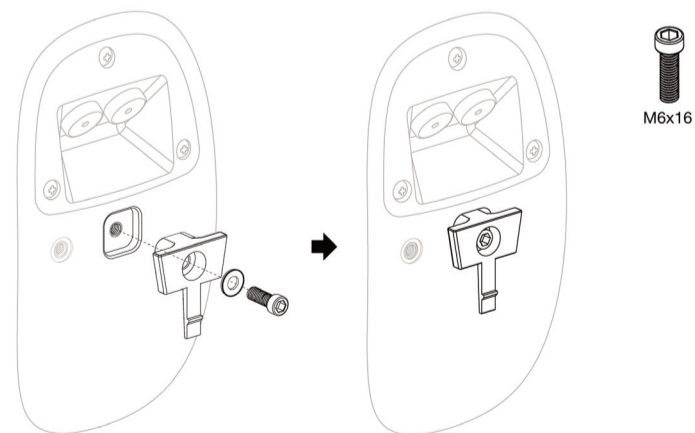
100 V LINE



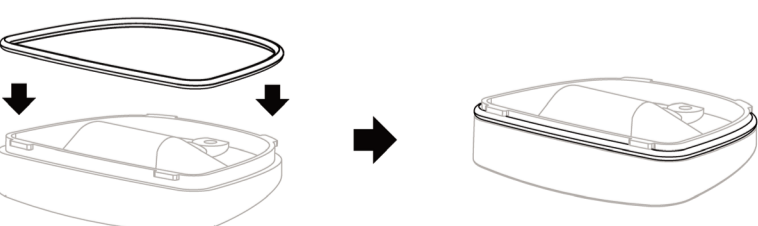
INSTALLATION/INSTALACIÓN/INSTALLATION/INSTALAÇÃO

1

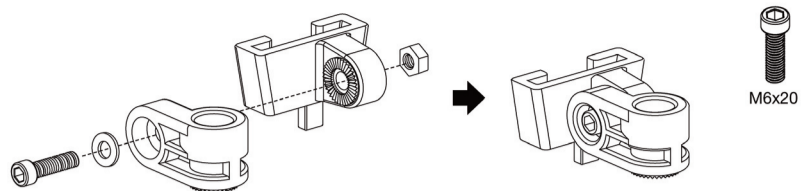
1a



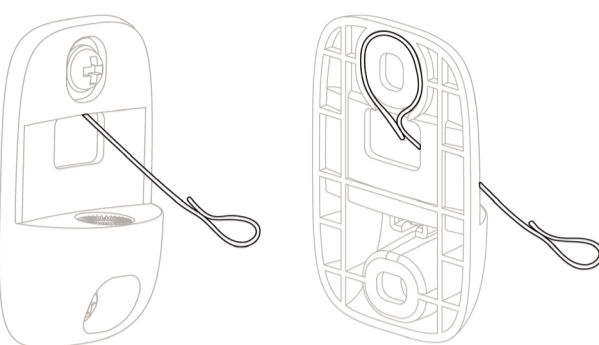
1b



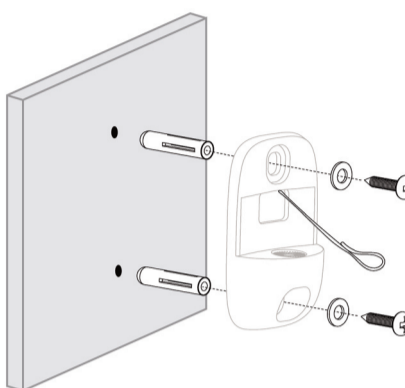
1c



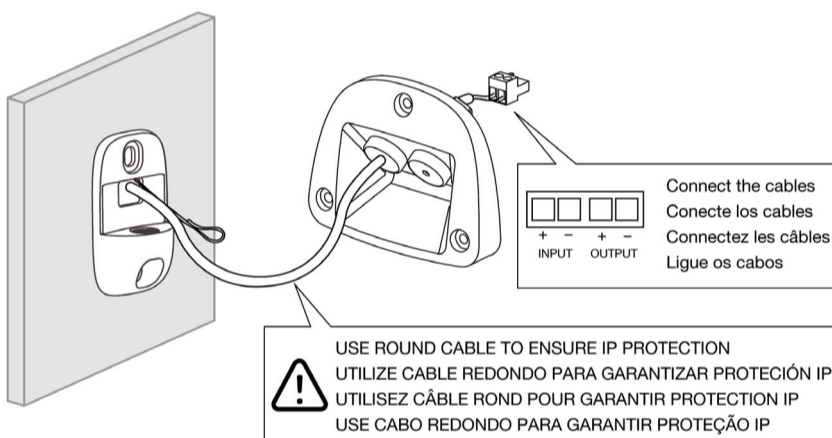
1d



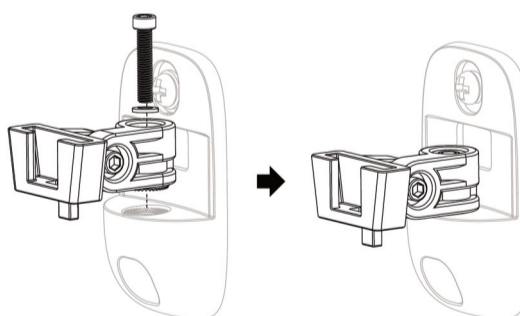
2



3



4



5

