

SONORA-3TB SONORA-3TN

100 V LINE TRANSFORMER AND LOW IMPEDANCE
SURFACE SPEAKER

ALTAVOZ DE SUPERFICIE CON TRANSFORMADOR DE LÍNEA DE 100 V
Y BAJA IMPEDANCIA

HAUT-PARLEUR DE SURFACE AVEC TRANSFORMATEUR DE LIGNE 100 V
ET BASSE IMPÉDANCE

COLUNA DE SUPERFÍCIE COM TRANSFORMADOR DE LINHA 100 V
E BAIXA IMPEDÂNCIA



QUICK START GUIDE/GUÍA RÁPIDA/
GUIDE DE DÉMARRAGE RAPIDE/GUIA RÁPIDO

FONESTAR

DESCRIPTION/DESCRIPCIÓN/DESCRIPTION/DESCRIÇÃO

EN

- SONORA is a series of loudspeakers especially designed for PA and background sound applications.
- Its excellent finish and elegant design allow perfect integration in any space.
- Besides, AUDIBLE delivers high sound quality with clear, distortion-free sound.
- They include all the necessary accessories for quick and easy installation: swivel mount and screws.

ES

- SONORA es una serie de altavoces especialmente diseñados para aplicaciones de megafonía y sonido ambiental.
- Su excelente acabado y diseño elegante, permiten una integración perfecta en cualquier espacio.
- Además, SONORA proporciona una gran calidad sonora con un sonido definido y sin distorsión.
- Incluyen todos los accesorios necesarios para una instalación sencilla y rápida: soporte de fijación orientable y tornillos.

FR

- SONORA est une série de haut-parleurs spécialement conçus pour les applications de PA et de sonorisation d'ambiance.
- Son excellente finition et son design élégant permettent une intégration parfaite dans tout espace.
- En outre, le SONORA offre une grande qualité sonore avec un son défini et sans distorsion.
- Ils comprennent tous les accessoires nécessaires pour une installation rapide et facile : support de fixation réglable et vis.

PT

- A SONORA é uma série de colunas especialmente desenhadas para aplicações de megafonia e som ambiente.
- O excelente acabamento e design elegante permitem uma integração perfeita em qualquer espaço.
- Adicionalmente, a série SONORA proporciona uma grande qualidade de som, definido e sem distorção.
- Incluem todos os acessórios necessários para uma instalação simples e rápida: suporte de fixação orientável e parafusos.

IMPORTANT

For proper functioning and performance, use appropriate power, impedance and frequency limits.

Before connecting to other equipment, take into account the necessary conditions for a HIGH IMPEDANCE (100 V) and LOW IMPEDANCE installation. Further information can be found at:

IMPORTANTE

Para un correcto funcionamiento y aprovechamiento de las prestaciones del equipo utilice la potencia, impedancia y límites de frecuencia adecuados.

Antes de proceder a la conexión con otros equipos tenga en cuenta las condiciones necesarias en una instalación de ALTA IMPEDANCIA (100 V) y BAJA IMPEDANCIA. Puede encontrar más información en:

IMPORTANT

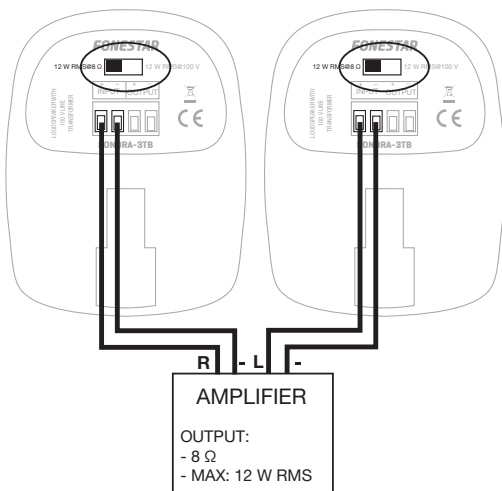
Pour le fonctionnement correct et l'utilisation et exploitation des prestations de l'appareil, utilisez la puissance, impédance et limites de fréquences adéquats. Avant de procéder à la connexion avec d'autres appareils, prenez en compte les conditions nécessaires pour une installation de HAUTE IMPÉDANCE (100 V) et BASSE IMPÉDANCE. Vous pouvez trouver plus d'informations sur la :

IMPORTANTE

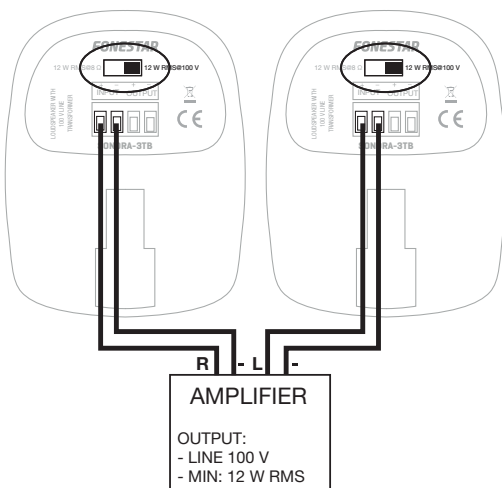
Para o correto funcionamento e aproveitamento das funcionalidades do equipamento, utilize a potência, impedância e limites de frequência adequados. Antes de fazer a ligação com outros equipamentos, tenha em atenção as condições necessárias para uma instalação de ALTA IMPEDÂNCIA (100 V) e BAIXA IMPEDÂNCIA. Poderá encontrar mais informação em:

CONNECTION EXAMPLE/EJEMPLO DE CONEXIÓN/ EXEMPLE DE CONNEXION/EXEMPLO DE LIGAÇÃO

LOW Z

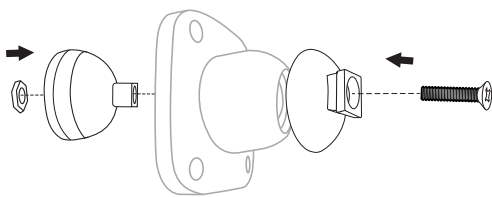


100 V LINE

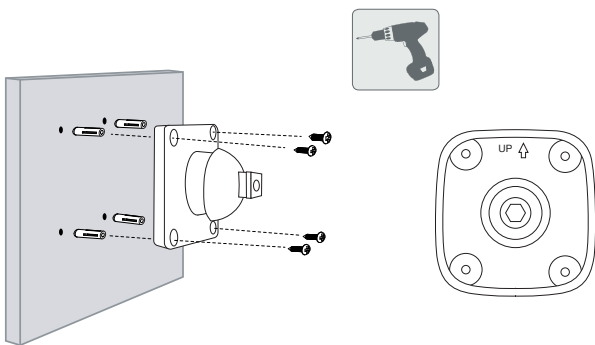


INSTALLATION/INSTALACIÓN/INSTALLATION/INSTALAÇÃO

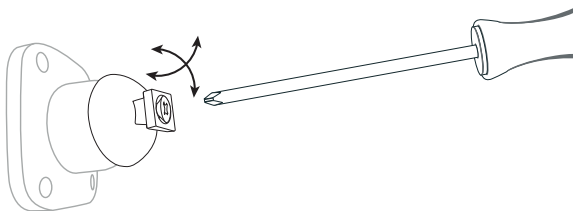
1



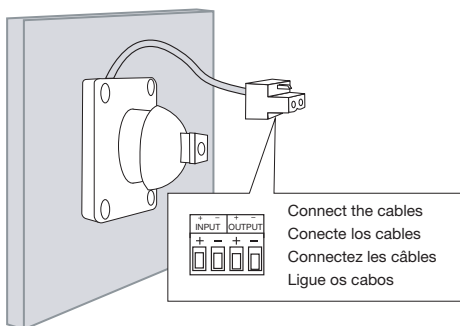
2



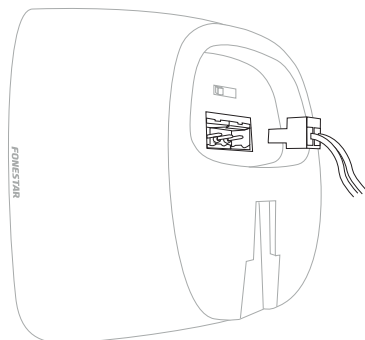
3



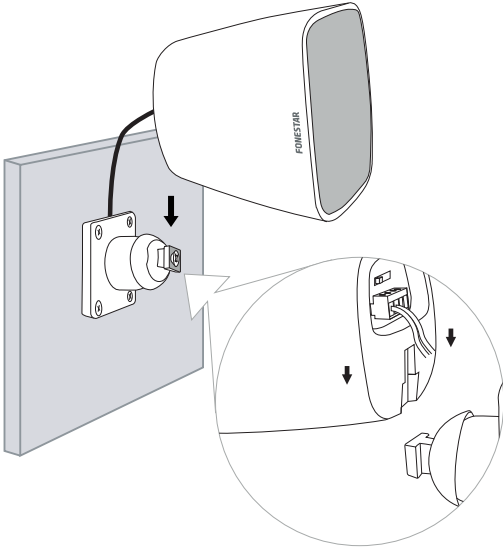
4



5



6



7

REMOVE/EXTRAER/EXTRAIRE/EXTRAIR

