

SONORA-8TB, SONORA-8TN

LOUDSPEAKER

ALTAVOZ DE SONORIZACIÓN
HAUT-PARLEUR DE SONORISATION
COLUNA DE SONORIZAÇÃO



QUICK START GUIDE/GUÍA RÁPIDA/
GUIDE DE DÉMARRAGE RAPIDE/GUIA RÁPIDO

FONESTAR

DESCRIPTION/DESCRIPCIÓN/DESCRIPTION/DESCRIÇÃO

EN

- SONORA is a series of speakers specially designed for PA, musical and background sound applications
- Its excellent finish and elegant design allow perfect integration in any space
- They are fully prepared for outdoor use as they feature aluminium grille and protection against water (IP-66) and marine environments
- Besides, SONORA delivers high sound quality with clear, distortion-free sound
- They include all the necessary accessories for easy and quick installation: weatherproofed adjustable fixing mount, stainless steel screws and steel safety cable

ES

- SONORA es una serie de altavoces especialmente diseñados para aplicaciones de megafonía y sonido ambiental
- Su excelente acabado y diseño elegante, permiten una integración perfecta en cualquier espacio
- Están completamente preparados para su uso en exteriores ya que tienen rejilla de aluminio y protección contra el agua (IP-66) y ambientes marino
- Además, SONORA proporciona una gran calidad de sonido, definido y sin distorsión
- Incluyen todos los accesorios necesarios para una instalación sencilla y rápida: soporte de fijación orientable con tratamiento para intemperie, tornillos de acero inoxidable y cable de seguridad de acero

FR

- SONORA est une série de haut-parleurs spécialement conçus pour les applications de PA et de sonorisation d'ambiance
- Son excellente finition et son design élégant permettent une intégration parfaite dans tout espace
- Ils sont parfaitement préparés pour une utilisation en extérieur car ils disposent d'une grille en aluminium et d'une protection contre l'eau (IP-66) et environnements marins
- En outre, le SONORA offre une grande qualité son, défini et sans distorsion
- Ils comprennent tous les accessoires nécessaires pour une installation rapide et facile : support de fixation réglable avec traitement pour intempéries, vis en acier inoxydable et câble de sécurité en acier

PT

- SONORA é uma série de colunas especialmente desenhadas para aplicações de megafonia, musicais e som ambiente
- O excelente acabamento e design elegante permitem uma integração perfeita em qualquer espaço
- Estão completamente preparadas para uso no exterior, pois têm uma grelha de alumínio e proteção contra a água (IP-66) e ambientes marinhos
- Adicionalmente, a SONORA proporciona uma grande qualidade som definido e sem distorção
- Incluem todos os acessórios necessários para uma instalação simples e rápida: suporte de fixação orientável com tratamento para intempérie, parafusos de aço inoxidável e cabo de segurança de aço

IMPORTANT

For proper functioning and performance, use appropriate power, impedance and frequency limits. Before connecting to other equipment, take into account the necessary conditions for a HIGH IMPEDANCE (100 V) and LOW IMPEDANCE installation. Further information can be found at:

IMPORTANTE

Para un correcto funcionamiento y aprovechamiento de las prestaciones del equipo utilice la potencia, impedancia y límites de frecuencia adecuados.

Antes de proceder a la conexión con otros equipos tenga en cuenta las condiciones necesarias en una instalación de ALTA IMPEDANCIA (100 V) y BAJA IMPEDANCIA. Puede encontrar más información en:

IMPORTANT

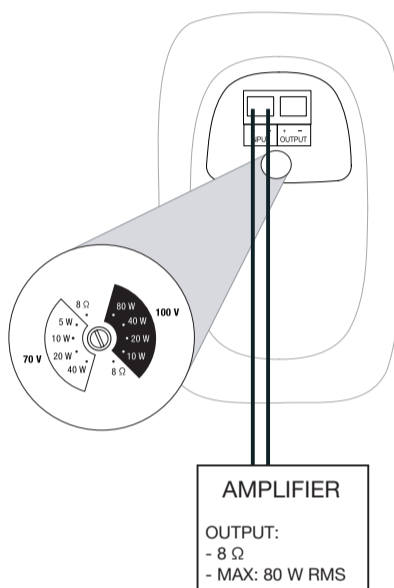
Pour le fonctionnement correct et l'utilisation et exploitation des prestations de l'appareil, utilisez la puissance, impédance et limites de fréquences adéquats. Avant de procéder à la connexion avec d'autres appareils, prenez en compte les conditions nécessaires pour une installation de HAUTE IMPÉDANCE (100 V) et BASSE IMPÉDANCE. Vous pouvez trouver plus d'informations sur la :

IMPORTANTE

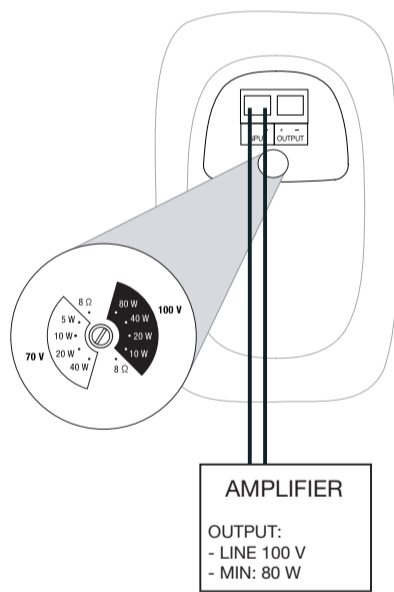
Para o correto funcionamento e aproveitamento das funcionalidades do equipamento, utilize a potência, impedância e limites de frequência adequados. Antes de fazer a ligação com outros equipamentos, tenha em atenção as condições necessárias para uma instalação de ALTA IMPEDÂNCIA (100 V) e BAIXA IMPEDÂNCIA. Poderá encontrar mais informação em:

CONNECTION EXAMPLE/EJEMPLO DE CONEXIÓN/EXEMPLE DE CONNEXION/EXEMPLO DE LIGAÇÃO

LOW Z



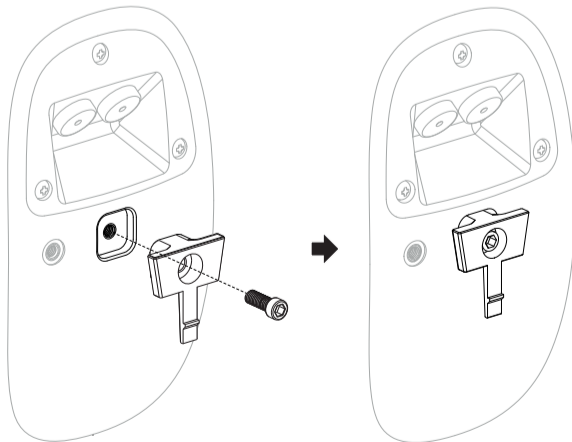
100 V LINE



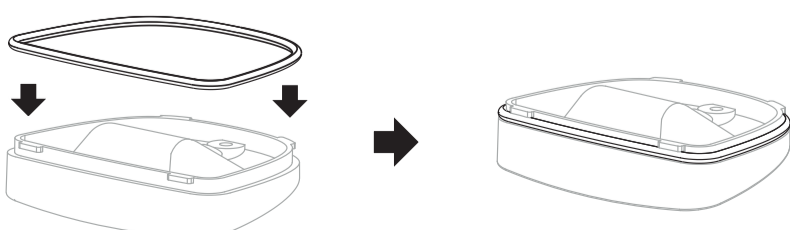
INSTALLATION/INSTALACIÓN/INSTALLATION/INSTALAÇÃO

1

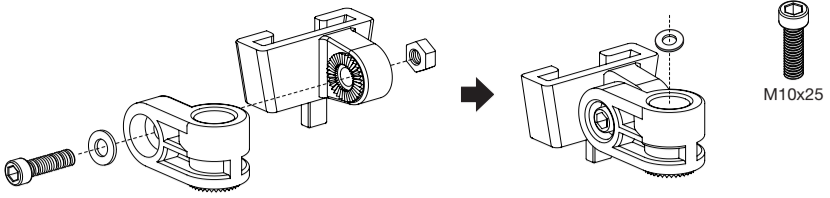
1a



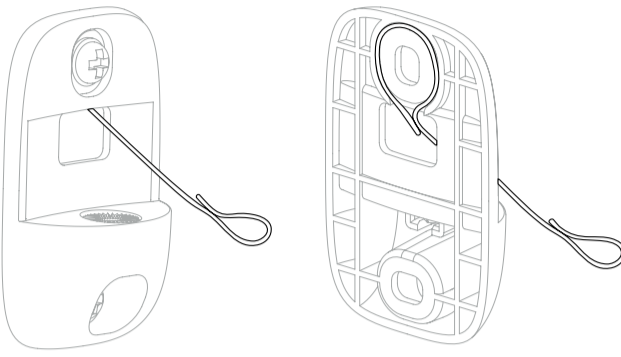
1b



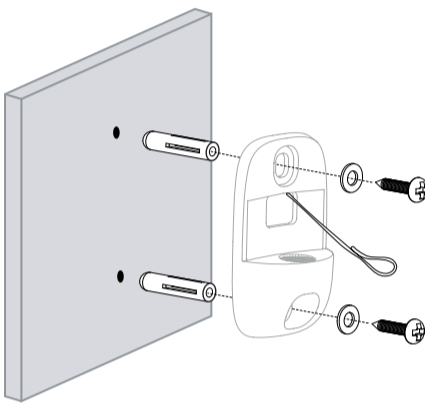
1c



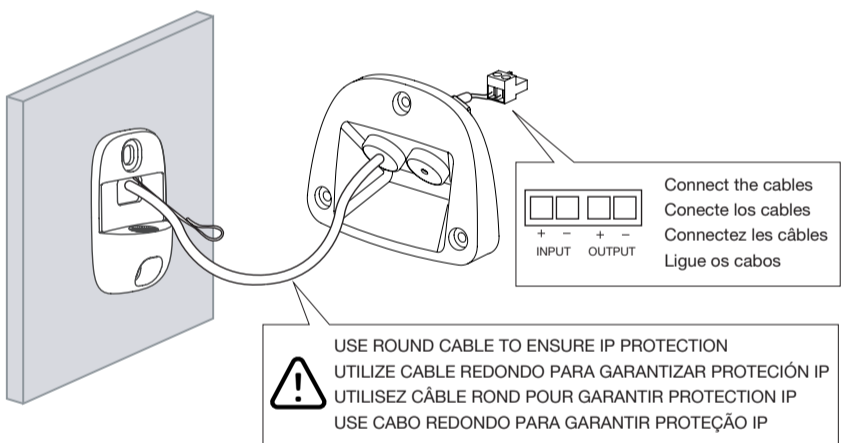
1d



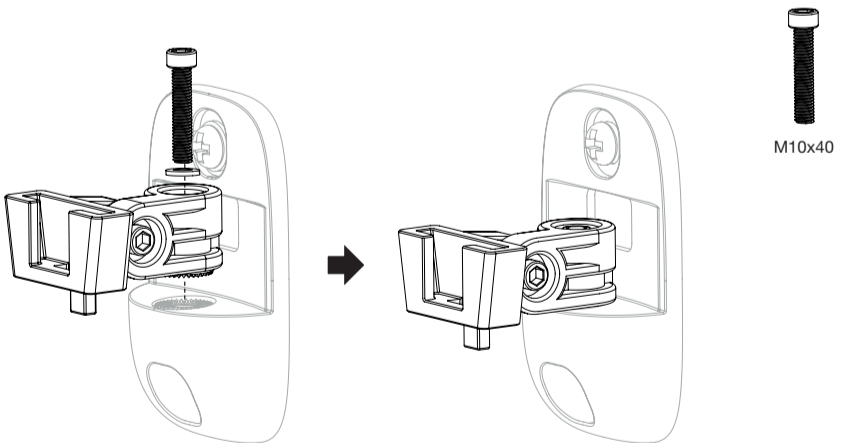
2



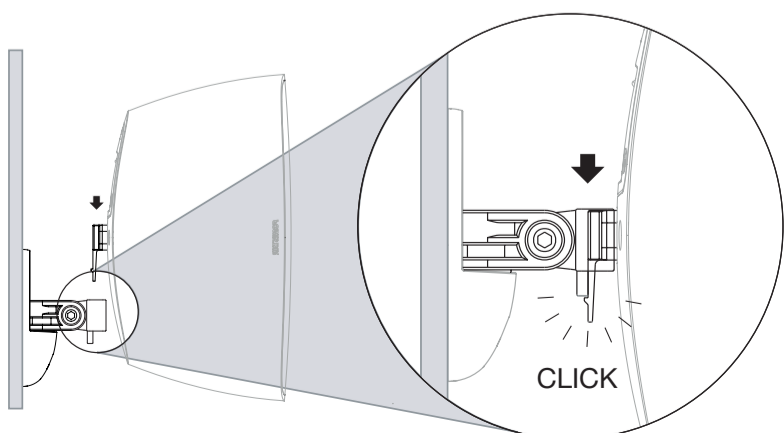
3



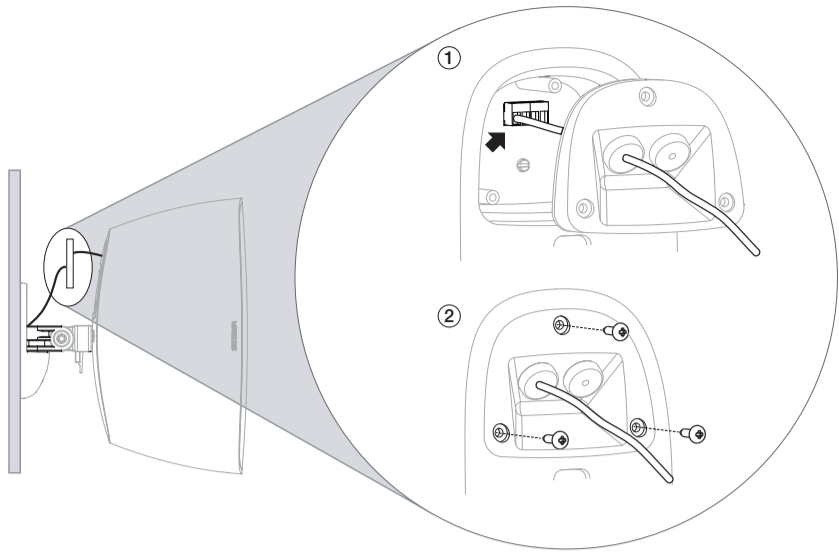
4



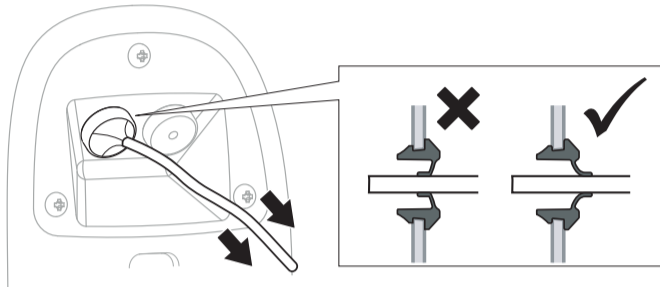
5



6

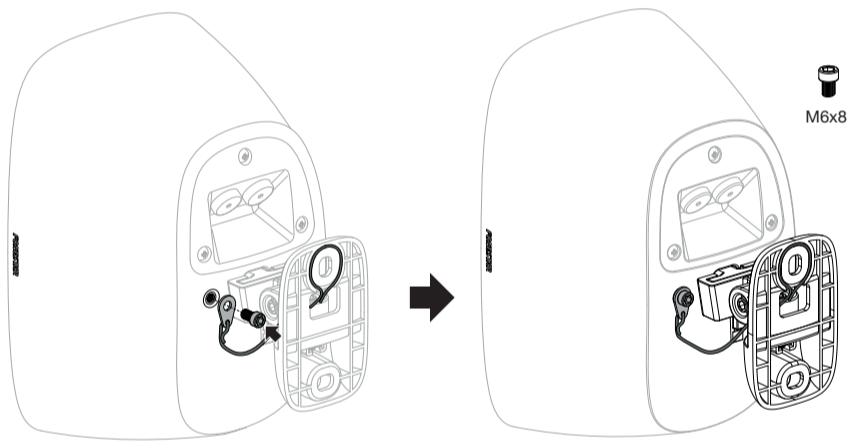


7



PULL/TIRAR/
TIRER/PUXAR

8



9 REMOVE/EXTRAER/EXTRAIRE/EXTRAIR

