

PROX-15

USB/FM PA AMPLIFIER

AMPLIFICADOR DE MEGAFONÍA USB/FM

AMPLIFICATEUR DE SONORISATION USB/FM

AMPLIFICADOR DE MEGAFONIA USB/FM



INSTRUCTION MANUAL/MANUAL DE USUARIO/
MODE D'EMPLOI/MANUAL DE INSTRUÇÕES

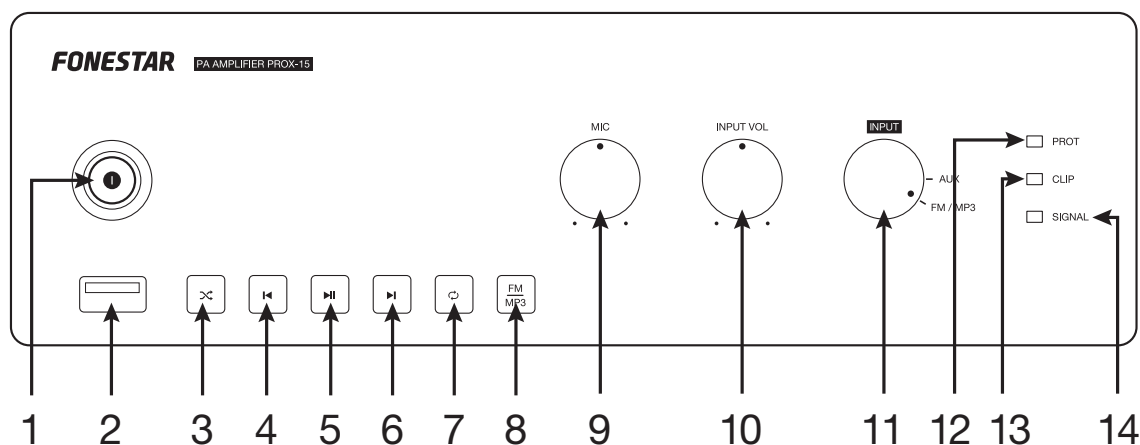
FONESTAR

DESCRIPTION

- A perfect solution that integrates amplifier, mixer, player, microphone and auxiliary inputs in a single unit, for PA installations with 100 V or low impedance affordable loudspeakers that require intuitive operation.
- Euroblock connectors, safe and easy to connect.
- High sound quality.
- Trendy and discreet design.
- Compact size, for desktop use or surface mounting.

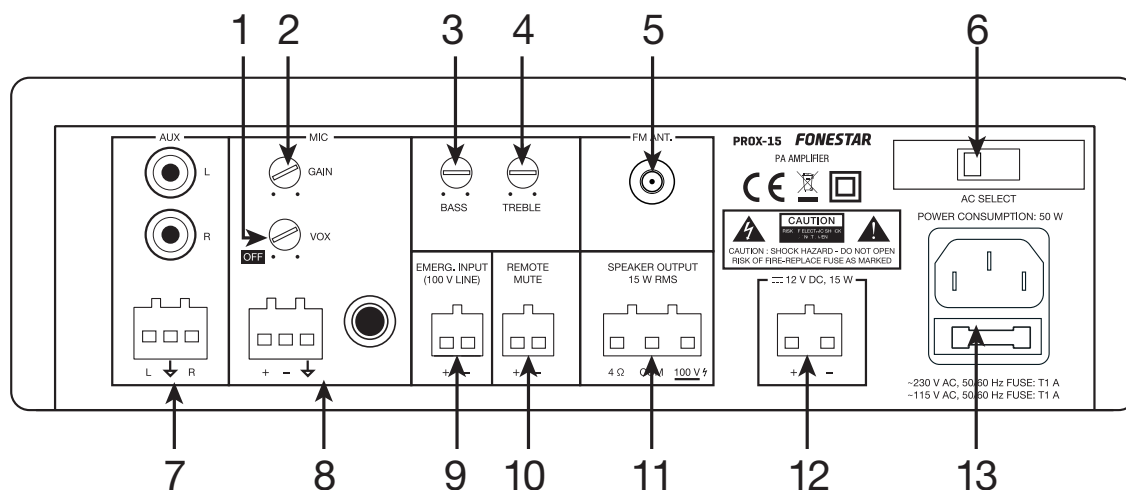
CONTROLS AND FUNCTIONS

FRONT PANEL



- 1.- **Ⓞ**: amplifier on/off switch.
- 2.- USB port for audio file playback.
- 3.- (only in USB mode) activates/deactivates the shuffle playback.
 - On: 2 tones.
 - Off: 1 tone.
- 4.- **⏮**: long press decreases player volume. A short press, in USB mode, goes to the previous audio track; in FM mode, goes to the previous memorised frequency.
- 5.- **⏸**: in USB mode, it plays/stops audio playback; in FM mode, it automatically memorises all the frequencies that are detected with sufficient signal quality.
- 6.- **⏭**: long press increases player volume. A short press, in USB mode, goes to the next audio track; in FM mode, goes to the next memorised frequency.
- 7.- (only in USB mode) changes the repeat mode of the tracks:
 - Repeat all: 3 tones.
 - Repeat folder: 2 tones.
 - Repeat 1 track: 1 tone.
- 8.- **FM**: short presses of this button enable you to change the mode on the player to choose the desired audio source.
- 9.- **MIC**: volume control of the MIC input on the rear panel.
- 10.- **INPUT VOL**: volume control of the input selected by the INPUT selector.
- 11.- **INPUT**: input source selector: rear panel auxiliary input or player and radio.
- 12.- **PROT**: protection indicator light. It lights up when the temperature protection of the channel is activated. When the protection is activated, the audio output of that channel is cut off. If this happens, turn off the equipment, make sure that the air intake and exhaust slots are free of obstacles and lower the volume of the input signal. Wait a few minutes for the unit to stabilise before switching it on again.
- 13.- **CLIP**: signal peak indicator light for each input. If it lights up slightly or occasionally, you should reduce the output volume. If the indicator light remains on continuously, it is because the input signal has a very high level. In this case, reduce the volume of the input signal.
- 14.- **SIGNAL**: signal status indicator light. It lights up when a signal is detected at the inputs.

REAR PANEL



- 1.- **MIC - VOX:** sensitivity to give priority to the MIC signal over the rest of the signals. Depending on this setting, the signal level required at the MIC input to cut the audio from the rest of the sources will be higher or lower.
- 2.- **MIC - GAIN:** gain of the MIC input.
- 3.- **BASS:** attenuates/reinforces the bass frequencies.
- 4.- **TREBLE:** attenuates/reinforces the high frequencies.
- 5.- **FM ANT:** input for the connection of an FM antenna.
- 6.- **AC SELECT:** power supply voltage selector.
- 7.- **AUX:** stereo auxiliary input for the connection of audio devices such as mixing consoles, computers, etc. This input has 2 connector options, 2 x RCA or euroblock.
- 8.- **MIC:** microphone input. This input has 2 connector options, unbalanced 6.3 mm jack or balanced euroblock.
- 9.- **EMERGENCY INPUT:** 100 V audio input to connect an emergency system, euroblock.
- 10.- **REMOTE MUTE:** remotely mute/unmute the speaker output with the help of a switch, euroblock connector. This input is in open circuit, to mute it you will have to close the circuit.
- 11.- **SPEAKER OUTPUT:** low impedance speaker output and 100 V line, euroblock connector. Please note that the choice of speakers must be in accordance with the specifications of the amplifier and the type of output chosen (high or low impedance).
- 12.- **12 V DC, 15 W:** input for the power supply of the amplifier via 12 V DC input.
- 13.- Power supply input of the amplifier 115/230 V.

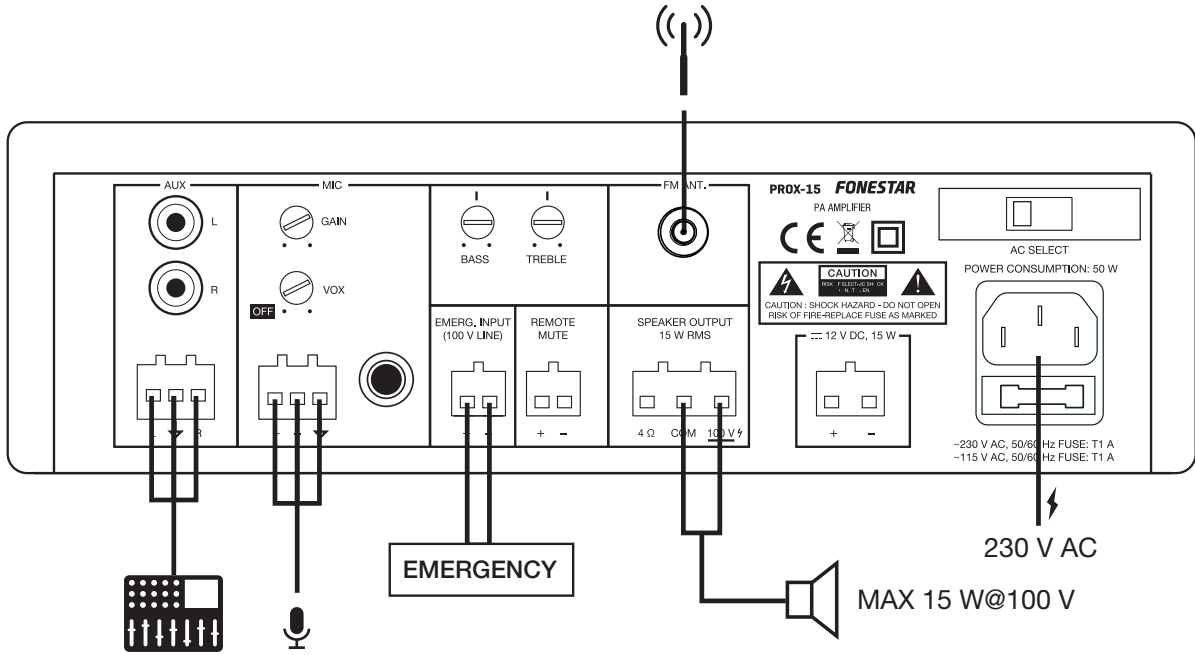
CONNECTION

- **IMPORTANT:** it is important that the amplifier is properly cooled, so make sure that the place where it is installed has access to air flow and that the chassis slots are free of obstacles.
- With the amplifier switched off, connect all audio sources AUX, MIC, EMERG. INPUT. If you are going to use the FM tuner it is recommended to connect an FM receiving antenna.
- Connect the speakers to the corresponding low impedance output (4 Ω + COM) or 100 V line (100 V + COM).
- Check that the volume and gain controls are set to minimum, connect the amplifier to the power supply.
- Turn on the amplifier and select the input on the front.
- Finally, adjust all volume and gain controls, and equalisation (BASS and TREBLE).

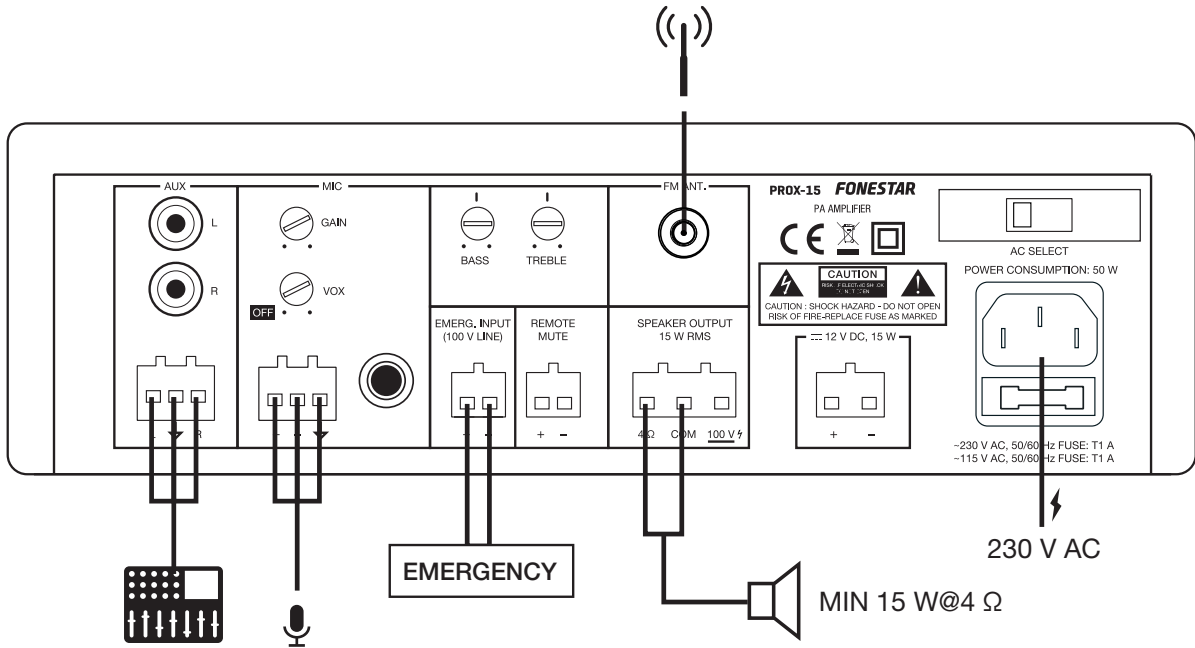
PRIORITY OF INPUTS:

- The EMERG. INPUT has the highest priority, attenuating the rest of the inputs when it has a signal.
- The MIC microphone input have priority over the AUX and player inputs. This priority is by signal level and can be selected with the VOX control of each of the MIC inputs.
- The REMOTE MUTE input attenuates all inputs except the EMERG. INPUT when a contact closure of its terminals is performed.

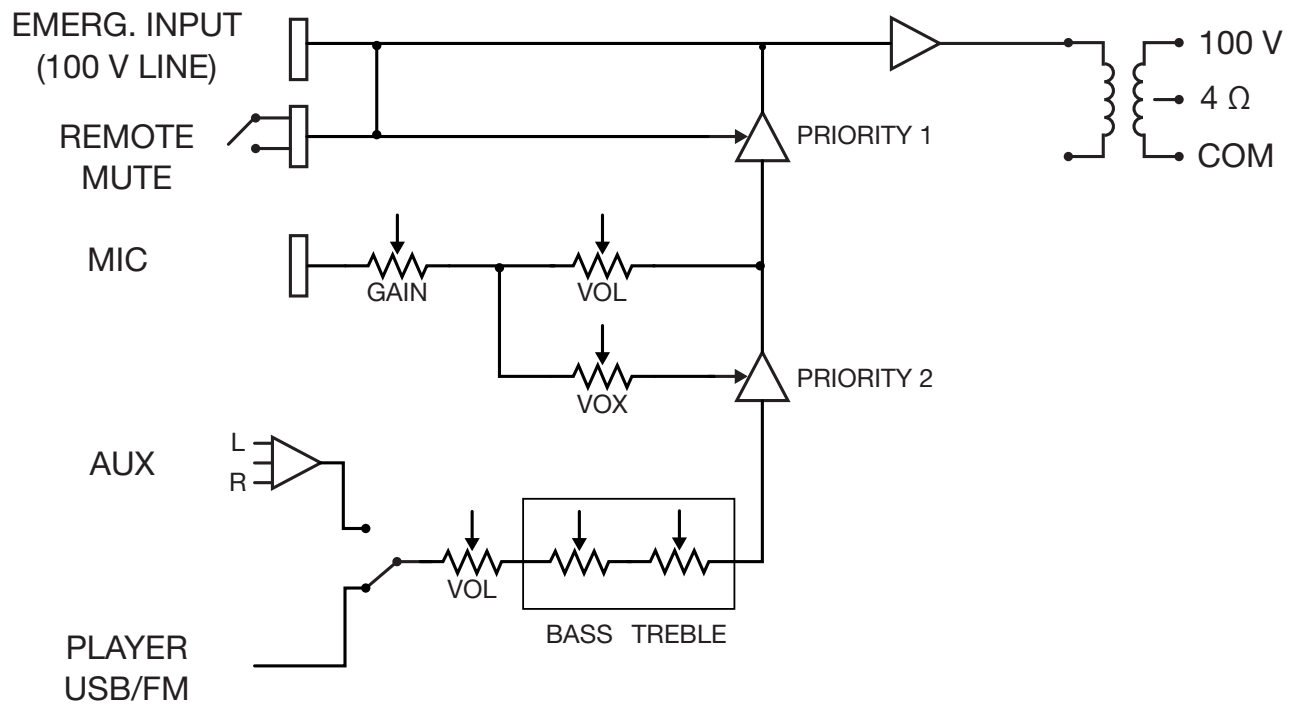
100 V LINE



LOW IMPEDANCE



BLOCK DIAGRAM



TECHNICAL SPECIFICATIONS

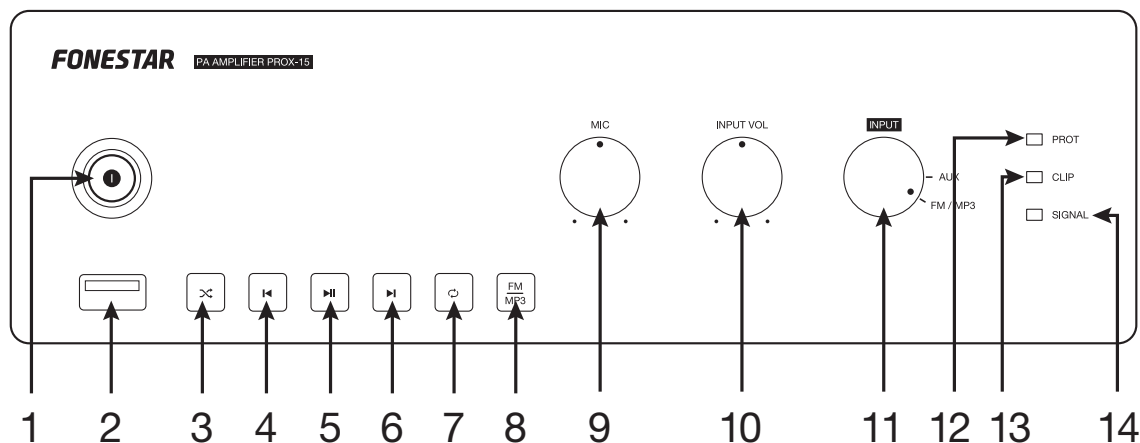
	PROX-15
FEATURES	Public address amplifier. USB / FM player. Microphone input with mix, gain and priority level control. Tone controls. 100 V and 4 Ω outputs. Mounting in vehicles and desktop.
POWER	15 W RMS
RESPONSE	20-20,000 Hz \pm 3 dB
DISTORTION	Harmonic: <1% at 1 kHz
INPUTS	1 balanced/unbalanced mic, euroblock/6.3 mm jack, 600 Ω 6 mV RMS 1 auxiliary, euroblock/2 x RCA, 47,000 Ω 300 mV RMS 1 line 100 V, euroblock
FUNCTIONS	Input priority: 100 V Emergency input with maximum priority, attenuates all other inputs Mute by contact closure, attenuates all inputs except the 100 V Emergency input Microphone with priority over Aux and Player inputs, by signal level, selectable Power on, protection, signal peak and output signal indicator lights Fanless induction cooling
CONTROLS	Microphone volume Selected input volume Input selector USB / FM player controls Tone: bass and treble Microphone gain and priority
PLAYER	USB player with ambient music playback mode. When turned on, it automatically starts playback in successive order FM digital tuner with presets and automatic search Memory of last selected mode (USB or FM), last played song or last tuned station and last selected playback mode
IMPEDANCE	4 Ω and 100 V line, euroblock
POWER SUPPLY	230/115 V AC, 50 W and 12 V DC, 15 W
DIMENSIONS	254 x 84 x 225 mm depth
ACCESSORIES	FM antenna
OPTIONAL	PROX-15SP : surface mount bracket

DESCRIPCIÓN

- Una solución perfecta que integra amplificador, mezclador, reproductor, entradas de micrófono y auxiliar en un mismo equipo, para instalaciones de megafonía con altavoces de 100 V o baja impedancia que requieran de un manejo intuitivo y tengan un presupuesto ajustado.
- Conectores euroblock, seguros y de fácil conexión.
- Gran calidad de sonido.
- Diseño actual y discreto.
- Tamaño compacto, para uso en sobremesa o anclado en superficie.

CONTROLES Y FUNCIONES

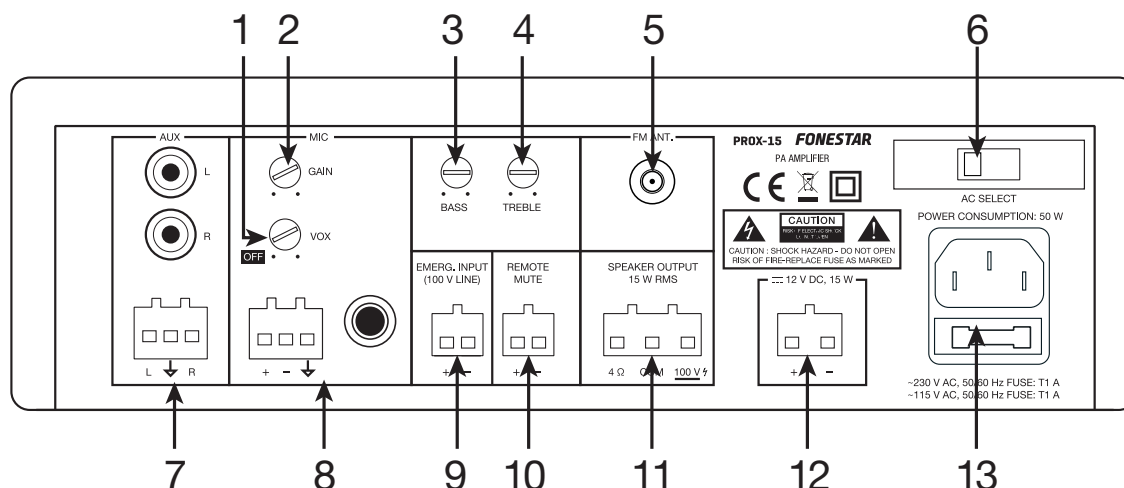
PANEL FRONTAL



- 1.- **⓪**: interruptor de encendido/apagado del amplificador.
- 2.- Puerto USB para la reproducción de archivos de audio.
- 3.- (sólo en modo USB) activa/desactiva la reproducción aleatoria.
 - Activado: 2 tonos.
 - Desactivado: 1 tono.
- 4.- **⏮**: pulsación larga disminuye volumen del reproductor. Una pulsación corta, en modo USB pasa a la anterior pista de audio; en modo FM pasa a la frecuencia memorizada anterior.
- 5.- **⏸**: en modo USB reproduce/detiene la reproducción de audio; en modo FM, realiza la memorización automática de todas las frecuencias que se detectan con una calidad de señal suficiente.
- 6.- **⏭**: pulsación larga aumenta volumen del reproductor. Una pulsación corta, en modo USB pasa a la siguiente pista de audio; en modo FM pasa a la frecuencia memorizada siguiente.
- 7.- (sólo en modo USB) cambia el modo de repetición de las pistas:
 - Repetir todo: 3 tonos.
 - Repetir carpeta: 2 tonos.
 - Repetir 1 pista: 1 tono.
- 8.- **FM**: pulsaciones cortas de este botón permite cambiar el modo en el reproductor para elegir la fuente de audio deseada.
- 9.- **MIC**: control de volumen de la entrada MIC del panel posterior.
- 10.- **INPUT VOL**: control de volumen de la entrada seleccionada por el selector INPUT.
- 11.- **INPUT**: selector de la fuente de entrada: entrada auxiliar del panel posterior o reproductor y radio.
- 12.- **PROT**: indicador luminoso de protección. Se enciende cuando se activa la protección del canal por temperatura. Con la protección activada se corta la salida de audio de dicho canal. Si esto sucede, apague el equipo, asegúrese de que las ranuras de recogida y expulsión de aire están libres de obstáculos y baje el volumen de la señal de entrada. Espere unos minutos a que el aparato se estabilice antes de volver a encenderlo.
- 13.- **CLIP**: indicador luminoso de pico de señal de cada entrada. Si se enciende ligera u ocasionalmente debe reducir el volumen de salida. Si el indicador luminoso permanece encendido continuamente es debido a que la señal de entrada tiene un nivel muy elevado. En este caso, reduzca el volumen de la señal de entrada.

14.- **SIGNAL:** indicador luminoso de estado de la señal. Se enciende cuando se detecta señal en las entradas.

PANEL POSTERIOR



- 1.- **MIC - VOX:** sensibilidad para realizar prioridad de la señal MIC sobre el resto de señales. En función de este ajuste el nivel de señal necesario en la entrada MIC para cortar el audio del resto de fuentes será mayor o menor.
- 2.- **MIC - GAIN:** ganancia de la entrada MIC.
- 3.- **BASS:** atenúa/refuerza las frecuencias graves.
- 4.- **TREBLE:** atenúa/refuerza las frecuencias agudas.
- 5.- **FM ANT:** entrada para la conexión de una antena para FM.
- 6.- **AC SELECT:** selector de voltaje de alimentación.
- 7.- **AUX:** entrada auxiliar estéreo para la conexión de dispositivos de audio como mesas de mezclas, ordenadores, etc. Esta entrada dispone de 2 opciones de conector, 2xRCA o euroblock.
- 8.- **MIC:** entrada de micrófono. Esta entrada dispone de 2 opciones de conector, jack 6,3 mm desbalanceado o euroblock balanceado.
- 9.- **EMERGENCY INPUT:** entrada de audio 100 V para conectar un sistema de emergencia, euroblock.
- 10.- **REMOTE MUTE:** silenciar/no silenciar la salida de altavoces de forma remota con ayuda de un interruptor, conector euroblock. Esta entrada se encuentra en circuito abierto, para silenciarlo deberá cerrar el circuito.
- 11.- **SPEAKER OUTPUT:** salida de altavoces de baja impedancia y línea de 100 V, conector euroblock. Tenga en cuenta que la elección de los altavoces debe ajustarse a las especificaciones del amplificador y del tipo de salida elegida (alta o baja impedancia).
- 12.- **12 V DC, 15 W:** entrada para la alimentación eléctrica del amplificador mediante entrada 12 V DC.
- 13.- Entrada de alimentación eléctrica del amplificador 115/230 V.

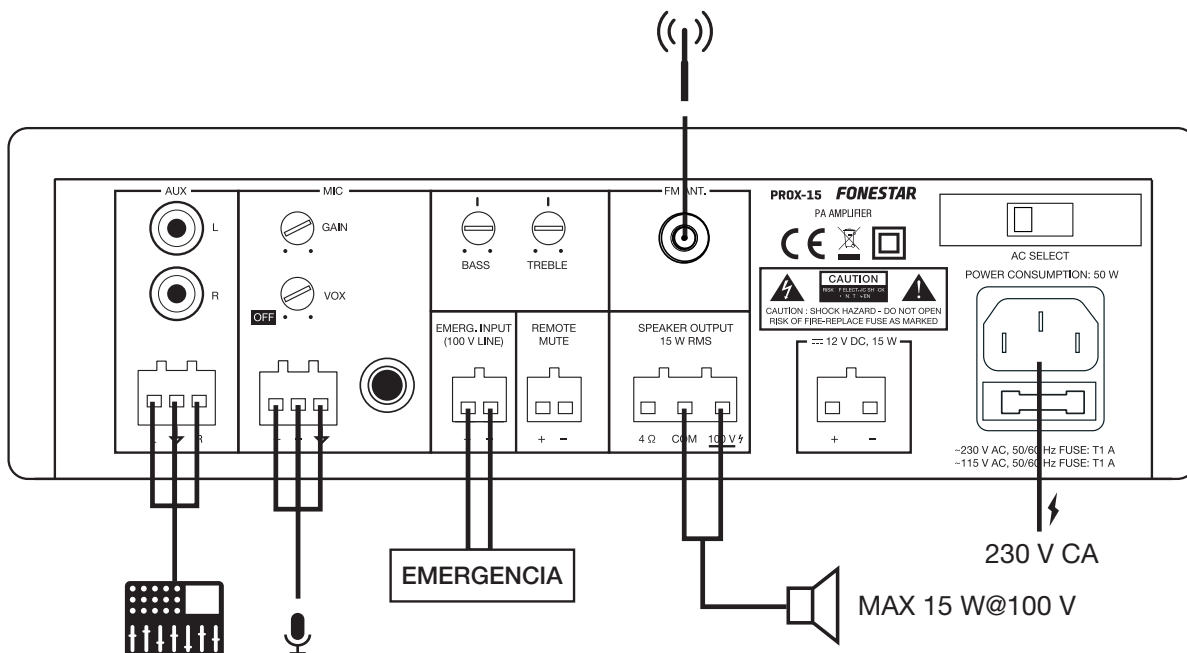
CONEXIÓN

- **IMPORTANTE:** es importante que la etapa refrigere correctamente para ello asegúrese que el lugar donde está instalado tiene acceso a un flujo de aire y que las ranuras del chasis están libres de obstáculos.
- Con el amplificador apagado conecte todas las fuentes de audio AUX, MIC, EMERG. INPUT. Si va a hacer uso del sintonizador FM se recomienda conectar una antena de recepción FM.
- Conecte los altavoces a la salida correspondiente de baja impedancia ($4 \Omega + \text{COM}$) o línea de 100 V ($100 \text{ V} + \text{COM}$).
- Revise que los controles de volumen y ganancia están al mínimo, conecte el amplificador a la alimentación.
- Encienda el amplificador y seleccione la entrada en el frente.
- Por último, regule todos los controles de volumen y ganancia, y ecualización (BASS y TREBLE).

PRIORIDAD DE LAS ENTRADAS:

- La entrada de EMERG. INPUT tiene la máxima prioridad atenuando el resto de entradas cuando esta tenga señal.
- La entrada de micrófono MIC tiene prioridad sobre la entrada AUX y el reproductor. Esta prioridad es por nivel de señal y se puede seleccionar con el control VOX de cada una de las entradas MIC.
- La entrada REMOTE MUTE atenúa todas las entradas excepto la entrada EMERG. INPUT cuando se realiza un cierre de contactos de sus terminales.

LÍNEA 100 V



BAJA IMPEDANCIA

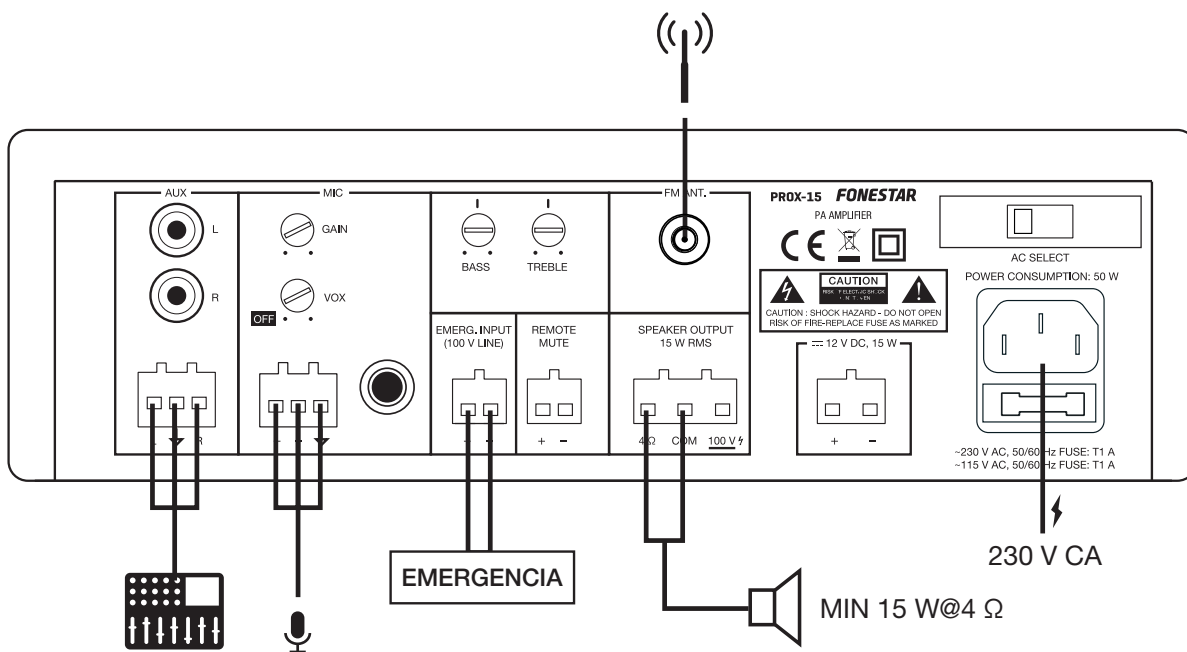
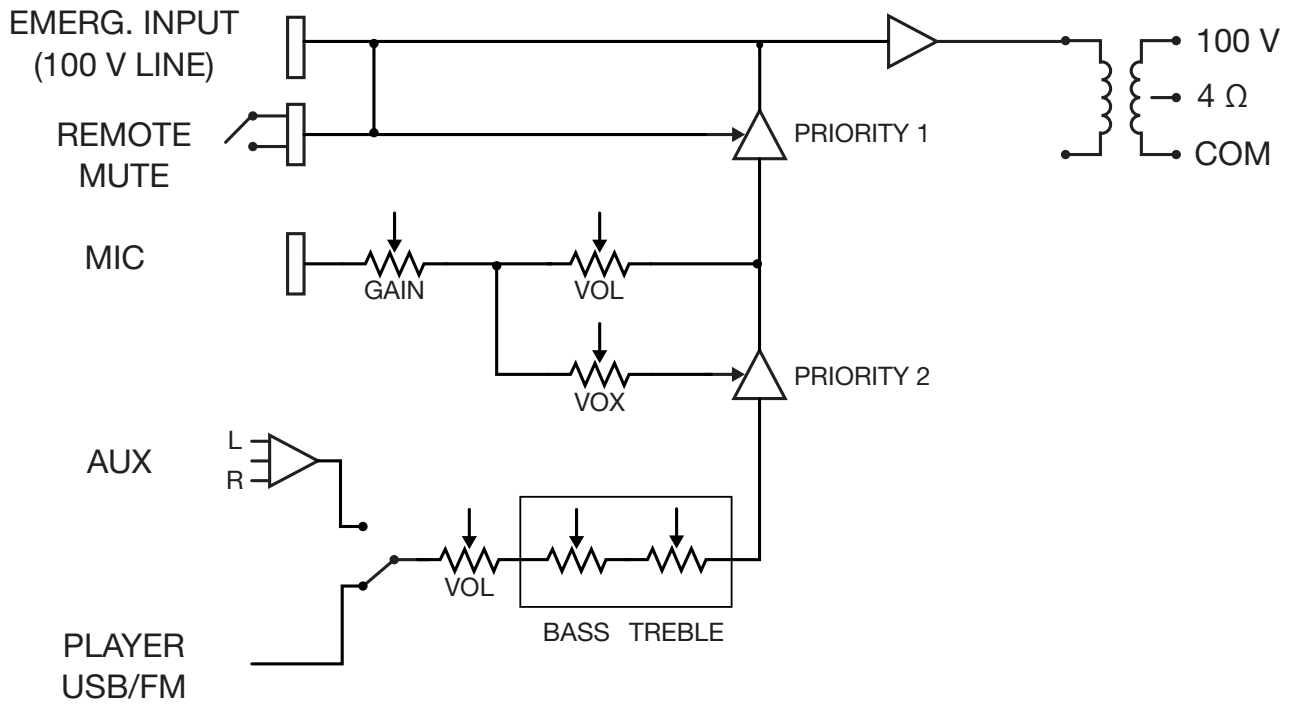


DIAGRAMA DE BLOQUES



ESPECIFICACIONES TÉCNICAS

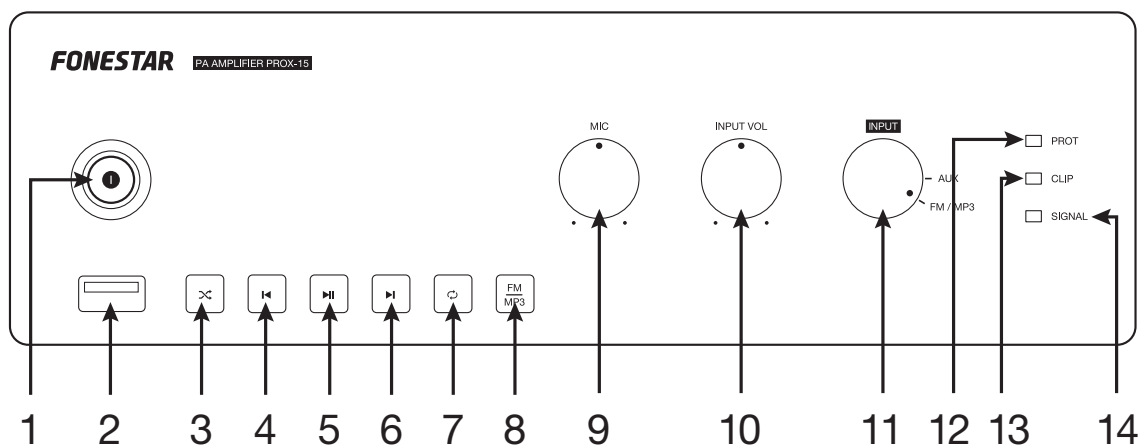
	PROX-15
CARACTERÍSTICAS	Amplificador de megafonía. Reproductor USB/FM. Entrada de micrófono con control de mezcla, ganancia y nivel de prioridad. Controles de tono. Salidas de 100 V y 4 Ω. Montaje en vehículos y sobremesa.
POTENCIA	15 W RMS
RESPUESTA	20-20.000 Hz ±3 dB
DISTORSIÓN	Armónica: < 1% a 1 kHz
ENTRADAS	1 micro balanceado/desbalanceado, euroblock/jack 6'3 mm, 600 Ω 6 mV RMS 1 auxiliar, euroblock/2 x RCA, 47.000 Ω 300 mV RMS 1 línea de 100 V, euroblock.
FUNCIONES	Prioridad de entradas: Entrada de Emergencia 100 V con máxima prioridad, atenúa el resto de entradas. Mute por cierre de contactos, atenúa todas las entradas excepto la entrada de Emergencia 100 V Micrófono con prioridad sobre entrada Auxiliar y Reproductor, por nivel de señal, seleccionable Indicadores luminosos de encendido, protección, pico de señal y señal de salida Refrigeración por inducción sin ventilador
CONTROLES	Volumen de micrófono Volumen de entrada seleccionada Selector de entrada Controles de reproductor USB/FM Tono: graves y agudos Ganancia y prioridad de micrófono
REPRODUCTOR	Reproductor USB con modo de reproducción música ambiente. Al encender, automáticamente comienza la reproducción Sintonizador digital FM con presintonías y búsqueda automática Memoria de último modo seleccionado (USB o FM), última canción reproducida o última emisora sintonizada. Empieza a reproducir en orden sucesivo
IMPEDANCIA	4 Ω y línea 100 V, euroblock
ALIMENTACIÓN	230/115 V CA, 50 W y 12 V CC, 15 W
MEDIDAS	254 x 84 x 225 mm fondo
ACCESORIOS	Antena FM
OPCIONAL	PROX-15SP: soporte para montaje en superficie

DESCRIPTION

- Une solution parfaite qui intègre l'amplificateur, la table de mixage, le lecteur, le microphone et les entrées auxiliaires dans le même équipement, pour les installations de sonorisation avec des hauts-parleurs de 100 V ou de faible impédance qui nécessitent une utilisation intuitive et ont un budget serré.
- Connecteurs Euroblock, sûrs et faciles à connecter.
- Excellente qualité sonore.
- Design moderne et discret.
- Taille compacte, pour une utilisation sur un bureau ou un montage en surface.

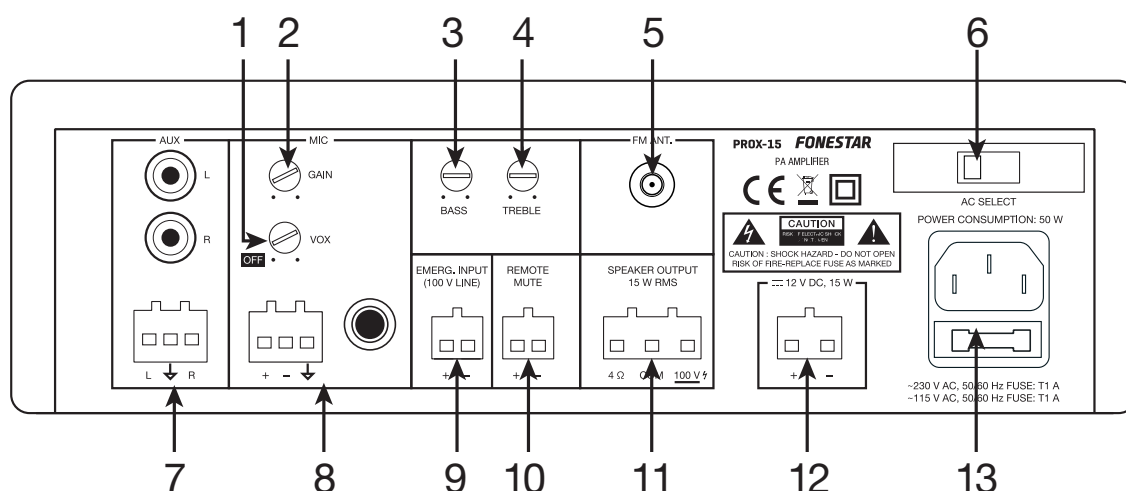
COMMANDES ET FONCTIONS

PANNEAU FRONTAL



- 1.- **⓪** : interrupteur marche/arrêt de l'amplificateur.
- 2.- Port USB pour la lecture de fichiers audio.
- 3.- (uniquement en mode USB) active/désactive la lecture aléatoire.
 - Marche : 2 tonalités.
 - Arrêt : 1 tonalité.
- 4.- **◀** : la pression longue diminue le volume du lecteur. Une pression courte, en mode USB, permet de passer à la piste audio précédente ; en mode FM, de passer à la fréquence mémorisée précédente.
- 5.- **⏸** : en mode USB, il lit/arrête la lecture audio ; en mode FM, il mémorise automatiquement toutes les fréquences qui sont détectées avec une qualité de signal suffisante.
- 6.- **▶** : la pression longue augmente le volume du lecteur. Une pression courte, en mode USB, permet de passer à la piste audio suivante ; en mode FM, de passer à la fréquence mémorisée suivante.
- 7.- (uniquement en mode USB) change le mode de répétition des pistes :
 - Répéter tout : 3 tons.
 - Répétition du dossier : 2 tons.
 - Répétition d'une piste : 1 tonalité.
- 8.- **FM** : de courtes pressions sur ce bouton permettent de changer le mode du lecteur pour choisir la source audio désirée.
- 9.- **MIC** : contrôle du volume de l'entrée MIC sur le panneau arrière.
- 10.- **INPUT VOL** : contrôle du volume de l'entrée sélectionnée par le sélecteur INPUT.
- 11.- **INPUT** : sélecteur de source d'entrée : entrée auxiliaire du panneau arrière ou lecteur et radio.
- 12.- **PROT** : voyant de protection. Il s'allume lorsque la protection de la température du canal est activée. Lorsque la protection est activée, la sortie audio de ce canal est coupée. Si cela se produit, éteignez l'appareil, assurez-vous que les fentes d'entrée et de sortie d'air sont libres d'obstacles et diminuez le volume du signal d'entrée. Attendez quelques minutes pour que l'appareil se stabilise avant de le remettre en marche.
- 13.- **CLIP**: témoin de crête de signal pour chaque entrée. S'il s'allume légèrement ou occasionnellement, vous devez réduire le volume de sortie. Si le voyant reste allumé en permanence, c'est que le signal d'entrée a un niveau très élevé. Dans ce cas, réduisez le volume du signal d'entrée.
- 14.- **SIGNAL**: indicateur lumineux de l'état du signal. Il s'allume lorsqu'un signal est détecté aux entrées.

PANNEAU ARRIÈRE



- 1.- **MIC - VOX** : sensibilité pour donner la priorité au signal MIC sur le reste des signaux. En fonction de ce réglage, le niveau du signal nécessaire à l'entrée MIC pour couper le son des autres sources sera plus ou moins élevé.
- 2.- **MIC - GAIN** : gain de l'entrée MIC.
- 3.- **BASS** : atténue/renforce les fréquences basses.
- 4.- **TREBLE** : atténue/renforce les hautes fréquences.
- 5.- **FM ANT** : entrée pour la connexion d'une antenne FM.
- 6.- **AC SELECT** : sélecteur de la tension d'alimentation.
- 7.- **AUX** : entrée auxiliaire stéréo permettant de connecter des appareils audio tels que des consoles de mixage, des ordinateurs, etc. Cette entrée a 2 options de connecteur, 2xRCA ou euroblock.
- 8.- **MIC** : entrée microphone. Cette entrée dispose de 2 options de connecteur, jack 6,3 mm asymétrique ou euroblock symétrique.
- 9.- **EMERGENCY INPUT** : entrée audio 100 V pour connecter un système d'urgence, euroblock.
- 10.- **REMOTE MUTE** : permet d'activer/désactiver à distance la sortie haut-parleur à l'aide d'un commutateur, connecteur euroblock. Cette entrée est en circuit ouvert, pour la mettre en sourdine vous devrez fermer le circuit.
- 11.- **SPEAKER OUTPUT** : sortie haut-parleur basse impédance et ligne 100 V, connecteur euroblock. Veuillez noter que le choix des enceintes doit être adapté aux spécifications de l'amplificateur et au type de sortie choisi (haute ou basse impédance).
- 12.- **12 V DC, 15 W** : entrée pour l'alimentation de l'amplificateur via l'entrée 12 V DC.
- 13.- Entrée de l'alimentation de l'amplificateur 115/230 V.

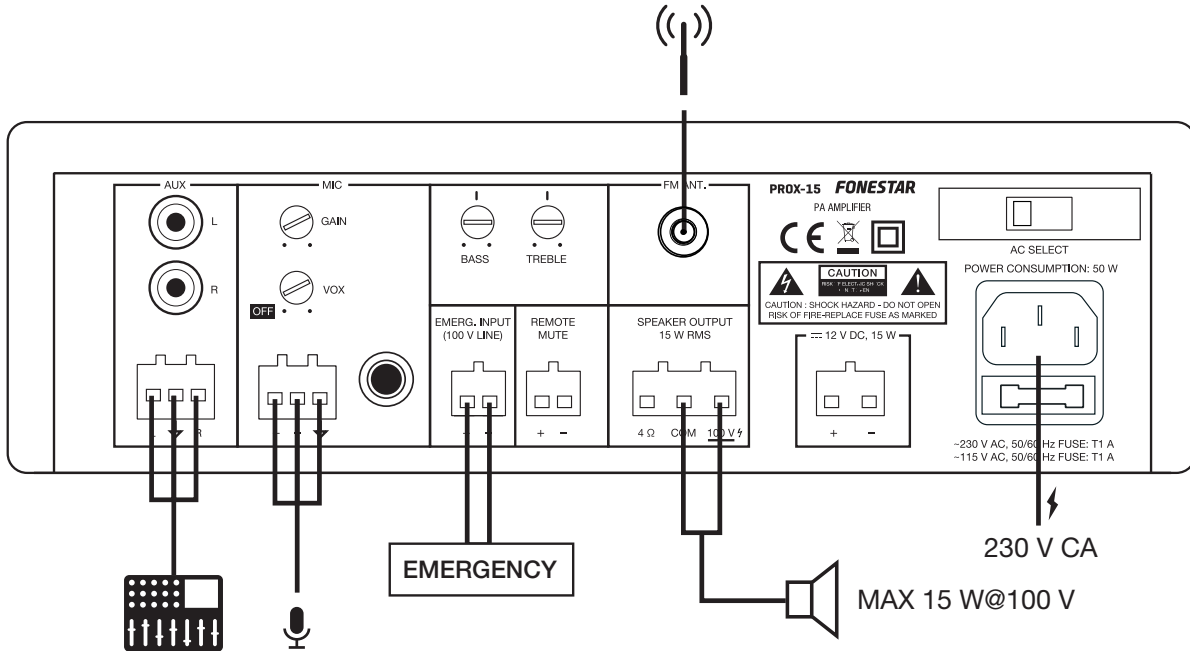
CONNEXION

- **IMPORTANT** : il est important que l'amplificateur soit correctement refroidi, veillez donc à ce que l'endroit où il est installé ait accès à un flux d'air et que les fentes du châssis soient libres de tout obstacle.
- Avec l'amplificateur éteint, connectez toutes les sources audio AUX, MIC, EMERG. INPUT. Si vous comptez utiliser le tuner FM, il est recommandé de connecter une antenne de réception FM.
- Connectez les enceintes à la sortie basse impédance correspondante (4 Ω + COM) ou à la ligne 100 V (100 V + COM).
- Vérifiez que les commandes de volume et de gain sont réglées au minimum, connectez l'amplificateur à l'alimentation électrique.
- Allumez l'amplificateur et sélectionnez l'entrée sur la face avant.
- Enfin, réglez tous les contrôles de volume et de gain, ainsi que l'égalisation (BASS et TREBLE).

PRIORITÉ DES ENTRÉES :

- L'entrée EMERG. INPUT a la plus haute priorité, atténuant le reste des entrées lorsqu'il a un signal.
- Le entrée du micro MIC ont la priorité sur l'entrée AUX et lecteur. Cette priorité est en fonction du niveau du signal et peut être sélectionnée avec la commande VOX de chacune des entrées MIC.
- L'entrée REMOTE MUTE atténue toutes les entrées, à l'exception de l'entrée EMERG. lorsqu'une fermeture de contact de ses bornes est effectuée.

LIGNE 100 V



BASSE IMPÉDANCE

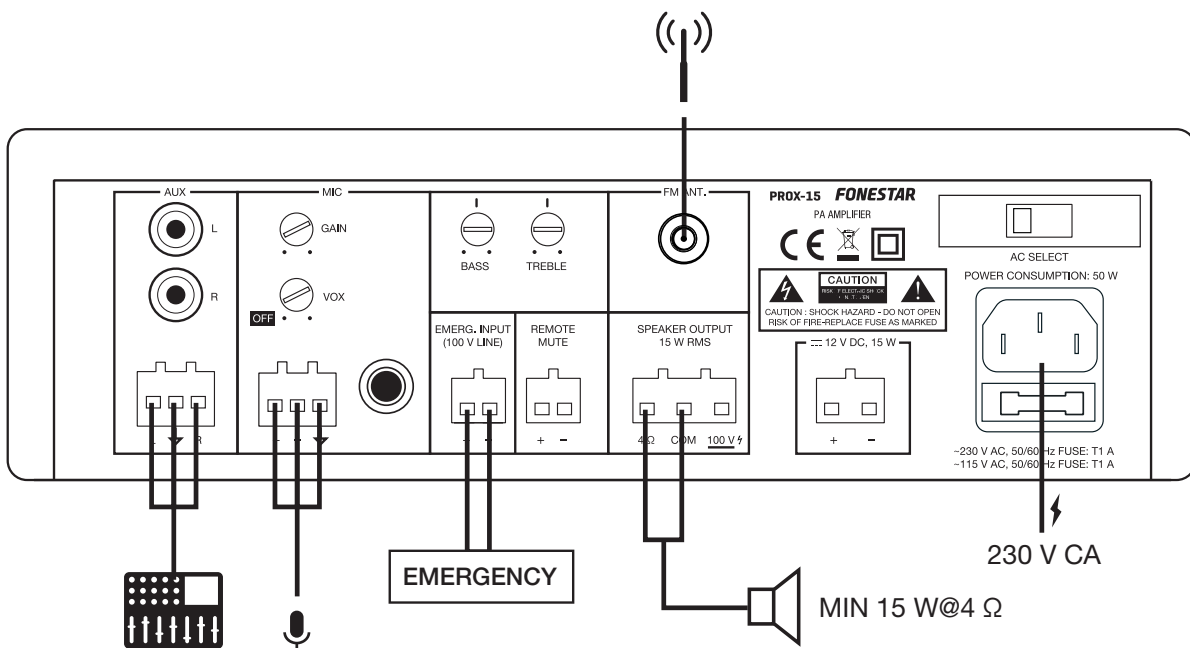
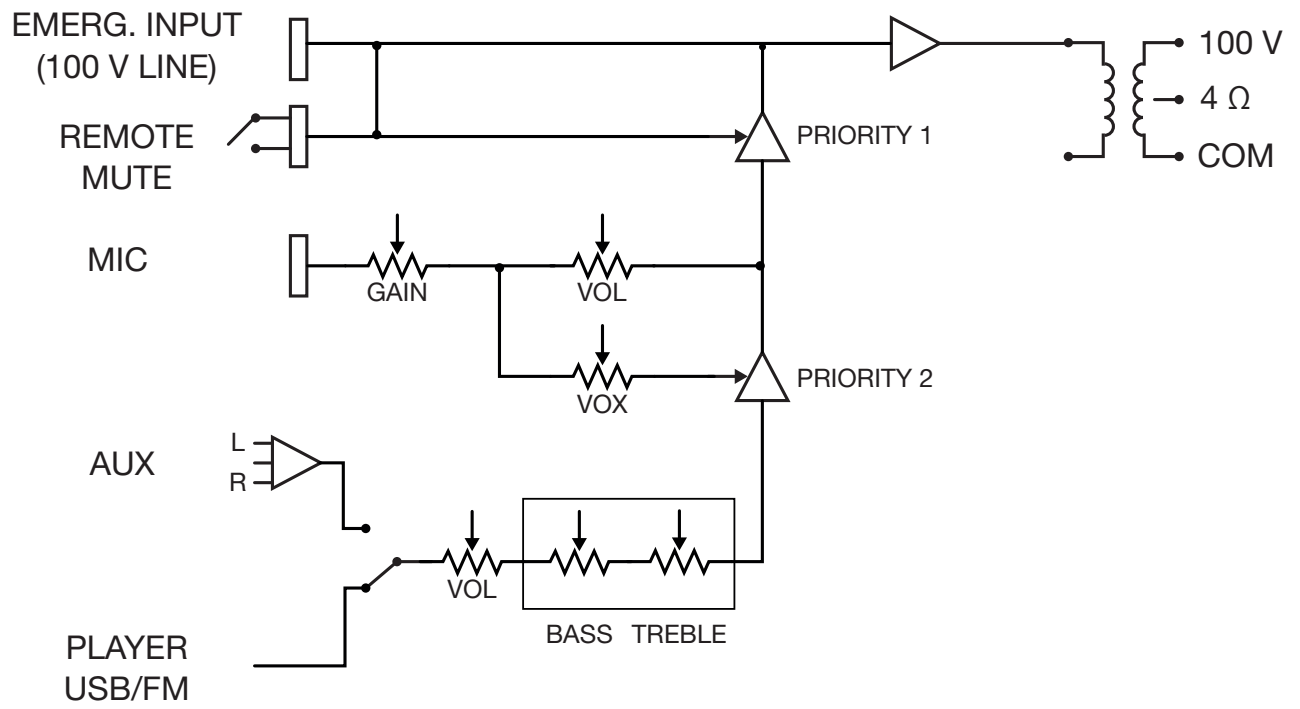


DIAGRAMME FONCTIONNELS



SPÉCIFICATIONS TECHNIQUES

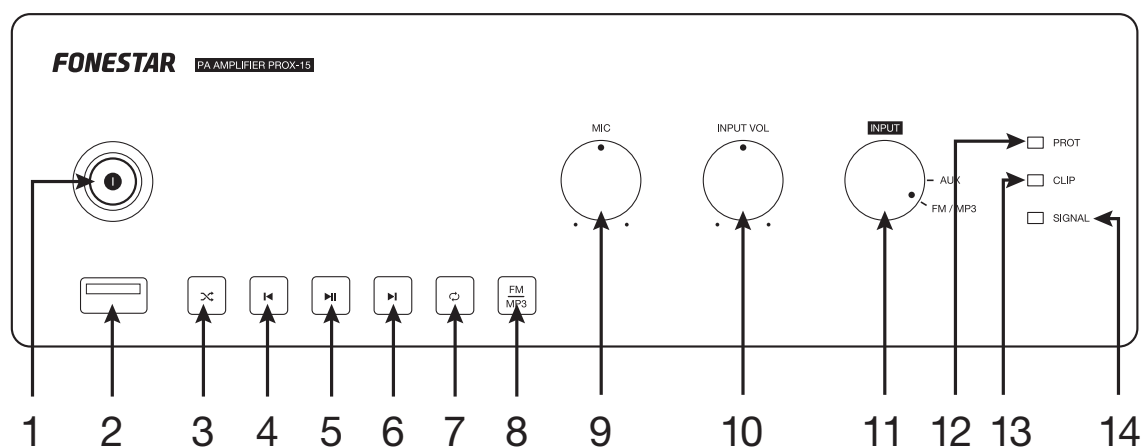
	PROX-15
CARACTÉRISTIQUES	Amplificateur de sonorisation. Lecteur USB/FM. Entrée microphone avec contrôle du mixage, du gain et du niveau de priorité. Contrôles de tonalité. Sorties 100 V et 4 Ω. Montage dans les véhicules et le bureau.
PUISSANCE	15 W RMS
RÉPONSE	20 à 20 000 Hz ± 3 dB
DISTORSION	Harmonique: <1% à 1 kHz
ENTRÉES	1 micro symétrique/asymétrique, euroblock/jack 6,3 mm, 600 Ω 6 mV RMS 1 auxiliaire, euroblock/2 x RCA, 47.000 Ω 300 mV RMS 1 ligne 100 V, euroblock
FONCTIONS	Priorité d'entrée : Entrée d'urgence 100V avec priorité maximale, atténue le reste des entrées Mute par fermeture de contact, atténue toutes les entrées sauf l'entrée d'urgence 100 V Microphone avec priorité sur l'entrée Auxiliaire et Lecteur, par niveau de signal, sélectionnable Témoins lumineux pour l'alimentation, la protection, le pic de signal et le signal de sortie Refroidissement par induction sans ventilateur
CONTRÔLES	Volume du microphone Volume d'entrée sélectionné Sélecteur d'entrée Commandes du lecteur USB/FM Tonalité: graves et aigus Gain et priorité du microphone
REPRODUCTEUR	Lecteur USB avec mode de lecture de musique ambiante. Lorsqu'il est allumé, il démarre automatiquement la lecture dans l'ordre successif Tuner numérique FM avec préréglages et recherche automatique Mémoire du dernier mode sélectionné (USB ou FM), de la dernière chanson lue ou de la dernière station syntonisée et du dernier mode de lecture sélectionné
IMPÉDANCE	Ligne 4 Ω et 100 V, euroblock
ALIMENTATION	230/115 V CA, 50 W et 12 V CC, 15 W
DIMENSIONS	254 x 84 x 225 mm profondeur
ACCÉSSOIRES	Antenne FM
OPTIONNEL	PROX-15SP : support de montage en surface

DESCRIÇÃO

- Uma solução perfeita que integra amplificador, misturador, reproduzidor e entradas de microfone e auxiliar no mesmo equipamento, para instalações de megafonia com colunas de 100 V ou baixa impedância que exijam uma utilização intuitiva com um orçamento limitado.
- Conectores Euroblock, seguros e fáceis de ligar.
- Grande qualidade de som.
- Design atual e discreto.
- Tamanho compacto, para utilização em mesa ou montagem em superfície.

CONTROLOS E FUNÇÕES

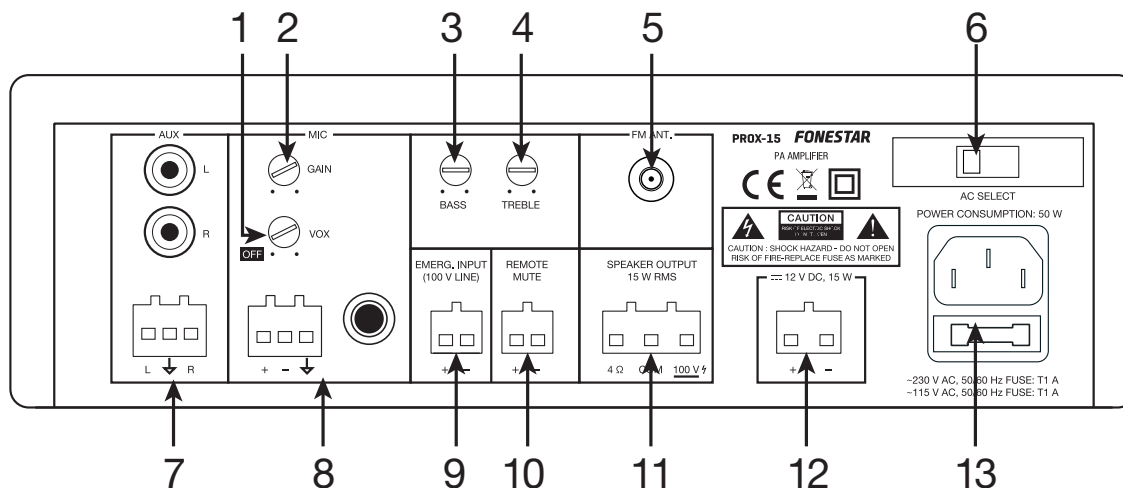
PAINEL FRONTAL



- 1.- **⓪**: interruptor para ligar/desligar o amplificador.
- 2.- Porta USB para reproduzir ficheiros de áudio.
- 3.- (apenas em modo USB) ativa/desativa a reprodução aleatória.
 - Ativo: 2 tons.
 - Desativado: 1 tom.
- 4.- **⏮**: um toque prolongado diminui o volume do reproduzidor. Um toque curto, em modo USB, passa para a faixa de áudio anterior; em modo FM passa para a frequência anterior memorizada.
- 5.- **⏸**: em modo USB, reproduz/para a reprodução de áudio; em modo FM, memoriza automaticamente todas as frequências detetadas com suficiente qualidade de sinal.
- 6.- **⏭**: um toque prolongado aumenta o volume do reproduzidor. Um toque curto, em modo USB, passa para a faixa de áudio seguinte; em modo FM passa para a frequência seguinte memorizada.
- 7.- (apenas em modo USB) muda o modo de repetição das faixas:
 - Repetir tudo: 3 tons.
 - Repetir pasta: 2 tons.
 - Repetir 1 faixa: 1 tom.
- 8.- **FM**: toques curtos neste botão permitem mudar o modo no reproduzidor para escolher a fonte de áudio desejada.
- 9.- **MIC**: controlo de volume da entrada MIC do painel posterior.
- 10.- **INPUT VOL**: controlo de volume da entrada selecionada pelo seletor INPUT.
- 11.- **INPUT**: seletor de fonte de entrada: entrada auxiliar do painel posterior ou reproduzidor e rádio.
- 12.- **PROT**: indicador luminoso de proteção. Ilumina-se quando é ativada a proteção por temperatura do canal. Quando a proteção é ativada, a saída de áudio desse canal é cortada. Se isto acontecer, desligue o equipamento, certifique-se de que as ranhuras de entrada e saída de ar estão livres de obstáculos e diminua o volume do sinal de entrada. Aguarde uns minutos até o equipamento estabilizar, antes de ligar novamente.
- 13.- **CLIP**: indicador luminoso de pico de sinal para cada entrada. Caso se ilumine ligeiramente ou ocasionalmente, deve diminuir o volume de saída. Se o indicador luminoso permanecer aceso significa que o sinal de entrada tem um nível muito elevado. Neste caso, diminua o volume do sinal de entrada.

14.- **SIGNAL:** indicador luminoso do estado do sinal. Ilumina-se quando é detetado um sinal nas entradas.

PAINEL POSTERIOR



- 1.- **MIC - VOX:** sensibilidade para dar prioridade ao sinal MIC em relação aos restantes sinais. Dependendo desta configuração, o nível de sinal necessário na entrada MIC para cortar o áudio das restantes fontes será mais alto ou mais baixo.
- 2.- **MIC - GAIN:** ganho da entrada MIC.
- 3.- **BASS:** atenua/reforça as frequências graves.
- 4.- **TREBLE:** atenua/reforça as frequências agudas.
- 5.- **FM ANT:** entrada para a ligar uma antena FM.
- 6.- **AC SELECT:** seletor de voltagem de alimentação.
- 7.- **AUX:** entrada auxiliar estéreo para ligar dispositivos áudio, tais como mesas de mistura, computadores, etc. Esta entrada tem 2 opções de conetor: 2xRCA ou euroblock.
- 8.- **MIC:** entrada de microfone. Esta entrada tem 2 opções de conetor: jack 6,3 mm não balanceado ou euroblock balanceado.
- 9.- **EMERGENCY INPUT:** entrada de áudio 100 V para ligar um sistema de emergência, euroblock.
- 10.- **REMOTE MUTE:** silencia ou não a saída de colunas remotamente com a ajuda de um interruptor, conetor euroblock. Esta entrada está em circuito aberto, para a silenciar terá de fechar o circuito.
- 11.- **SPEAKER OUTPUT:** saída de colunas de baixa impedância e linha de 100 V, conetor euroblock. Tenha em atenção que a escolha das colunas deve adequar-se às especificações do amplificador e ao tipo de saída escolhida (impedância alta ou baixa).
- 12.- **12 V DC, 15 W:** entrada para a alimentação do amplificador por entrada 12 V DC.
- 13.- Entrada de alimentação do amplificador 115/230 V.

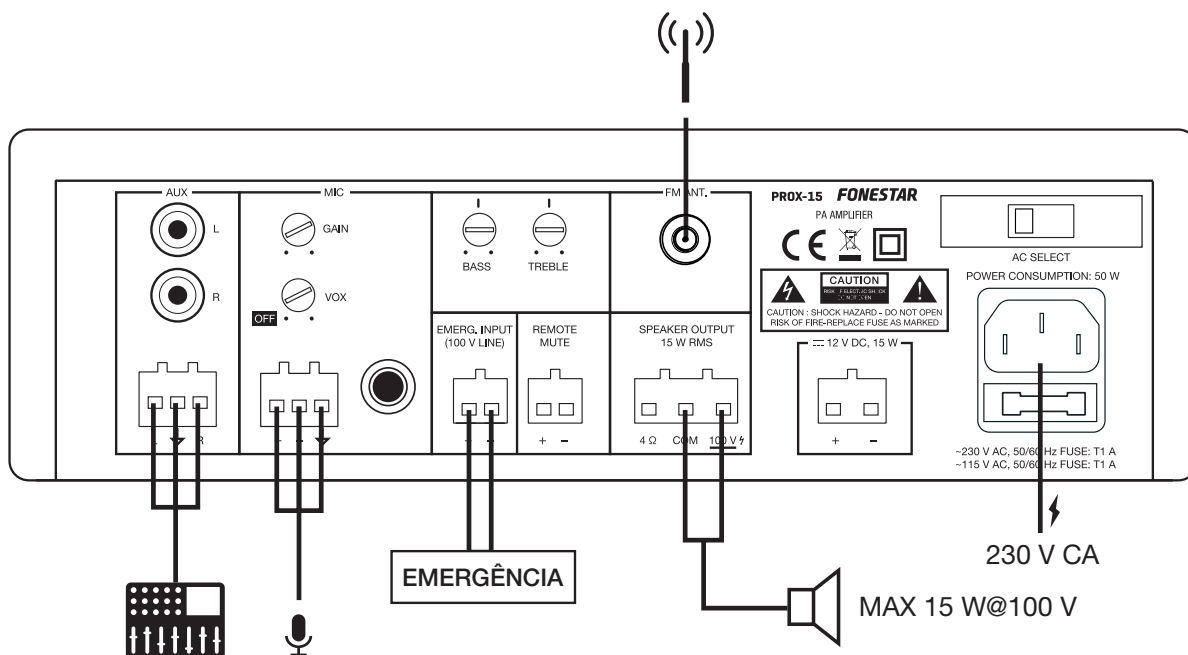
LIGAÇÃO

- **IMPORTANTE:** é importante que o amplificador seja devidamente refrigerado, por isso certifique-se de que existe circulação de ar no local onde é instalado e que as ranhuras do chassis estão livres de obstáculos.
- Com o amplificador desativado, ligue todas as fontes de áudio AUX, MIC, EMERG. INPUT. Se vai utilizar o sintonizador FM, recomenda-se ligar uma antena de receção FM.
- Ligue as colunas à saída correspondente de baixa impedância (4 Ω + COM) ou à linha de 100 V (100 V + COM).
- Verifique se os controlos de volume e de ganho estão no mínimo, ligue o amplificador à fonte de alimentação.
- Ative o amplificador e selecione a entrada na parte frontal.
- Por fim, ajuste todos os controlos de volume e ganho, e a equalização (BASS e TREBLE).

PRIORIDADE DAS ENTRADAS:

- A entrada de EMERG. INPUT tem a prioridade máxima quando recebe sinal, atenuando as restantes entradas.
- A entrada de microfone MIC têm prioridade sobre a entrada AUX e o reproduztor. Esta prioridade é por nível de sinal e pode ser selecionada com o controlo VOX de cada uma das entradas MIC.
- A entrada REMOTE MUTE atenua todas as entradas exceto a entrada EMERG. INPUT quando existe um fecho de contactos dos seus terminais.

LINHA 100 V



BAIXA IMPEDÂNCIA

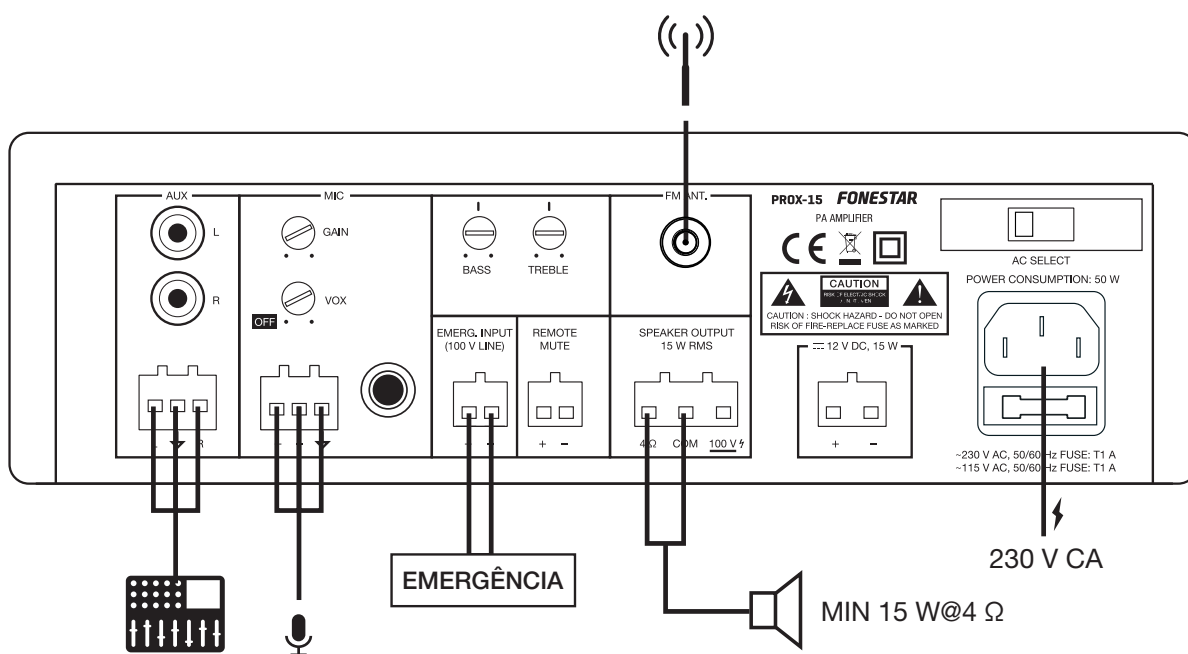
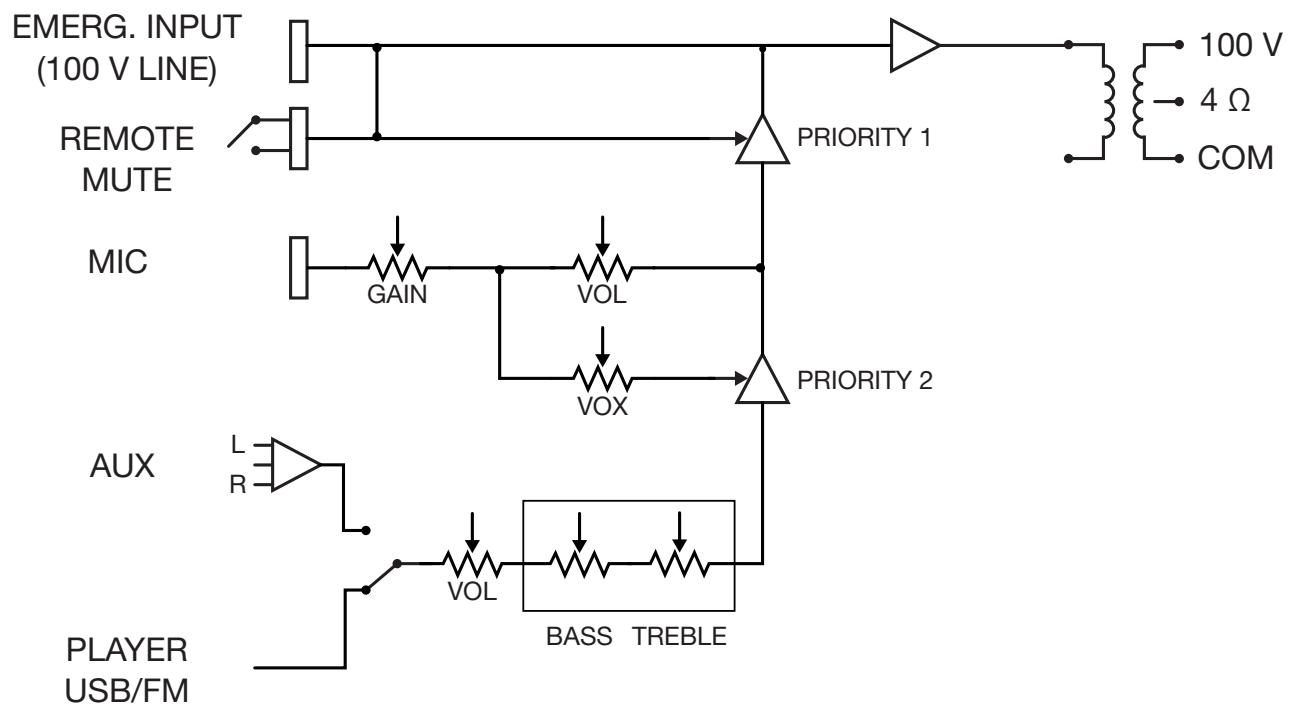


DIAGRAMME FONCTIONNELS



ESPECIFICAÇÕES TÉCNICAS

	PROX-15
CARACTERÍSTICAS	Amplificador de megafonia. Reprodutor USB/FM. Entrada de microfone com controlo de mistura, ganho e nível de prioridade. Controlos de tom. Saídas de 100 V e 4 Ω. Montagem em veículos e mesa.
POTÊNCIA	15 W RMS
RESPOSTA	20-20.000 Hz ±3 dB
DISTORÇÃO	Harmônico: <1% a 1 kHz
ENTRADAS	1 microfone balanceado/não balanceado, euroblock/jaque de 6,3 mm, 600 Ω 6 mV RMS 1 auxiliar, euroblock/2 x RCA, 47.000 Ω 300 mV RMS 1 linha 100 V, euroblock
FUNÇÕES	Prioridade de entradas: Entrada de emergência 100V com prioridade máxima, atenua as restantes entradas Mute por fecho de contactos, atenua todas as entradas exceto a entrada de Emergência 100 V Microfone 1 e 2 com prioridade sobre a entrada Auxiliar e Reprodutor, por nível de sinal, selecionável Indicadores luminosos de ativação, proteção, pico de sinal e sinal de saída Refrigeração por indução sem ventilador
CONTROLOS	Volume de microfone Volume de entrada selecionada Seletor de entrada Controlos do reprodutor USB/FM Tom: graves e agudos Ganho e prioridade de microfone
REPRODUTOR	Reprodutor USB com modo de reprodução de música ambiente. Ao ligar, inicia automaticamente a reprodução por ordem sucessiva Sintonizador digital FM com pré-sintonias e pesquisa automática Memória do último modo selecionado (USB ou FM), última faixa reproduzida ou última estação sintonizada e último modo de reprodução selecionado
IMPEDÂNCIA	4 Ω e linha 100 V, euroblock
ALIMENTAÇÃO	230/115 V CA, 50 W e 12 V CC, 15 W
MEDIDAS	254 x 84 x 225 mm de profundidade
ACESSÓRIOS	Antena FM
OPCIONAL	PROX-15SP: suporte de montagem em superfície

