

PROX-60Z

BLUETOOTH®/USB/FM PA AND ZONE PA AMPLIFIER
AMPLIFICADOR DE MEGAFONÍA BLUETOOTH®/USB/FM Y ZONAS
AMPLIFICATEUR PUBLIC ADDRESS BLUETOOTH®/USB/FM ET ZONES
AMPLIFICADOR DE MEGAFONIA BLUETOOTH®/USB/FM E ZONAS



INSTRUCTION MANUAL/MANUAL DE USUARIO/
MODE D'EMPLOI/MANUAL DE INSTRUÇÕES

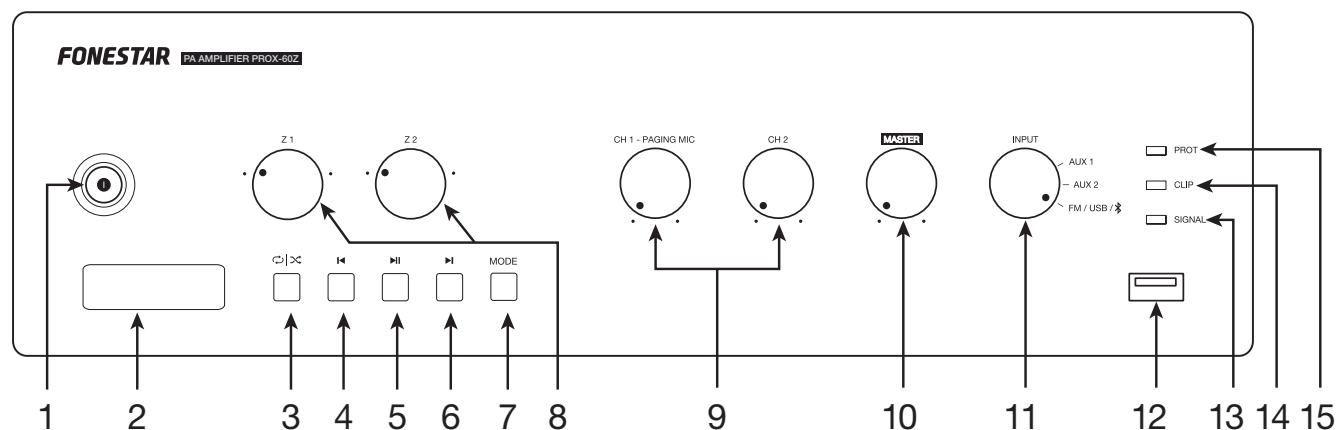
FONESTAR

DESCRIPTION

- Distributed audio for PA installations with 100 speakers, also with low impedance output.
- Versatile player for background music.
- It has 2 zone outputs with volume control for different music levels per zone.
- User-friendly operation and a modern, discreet design.

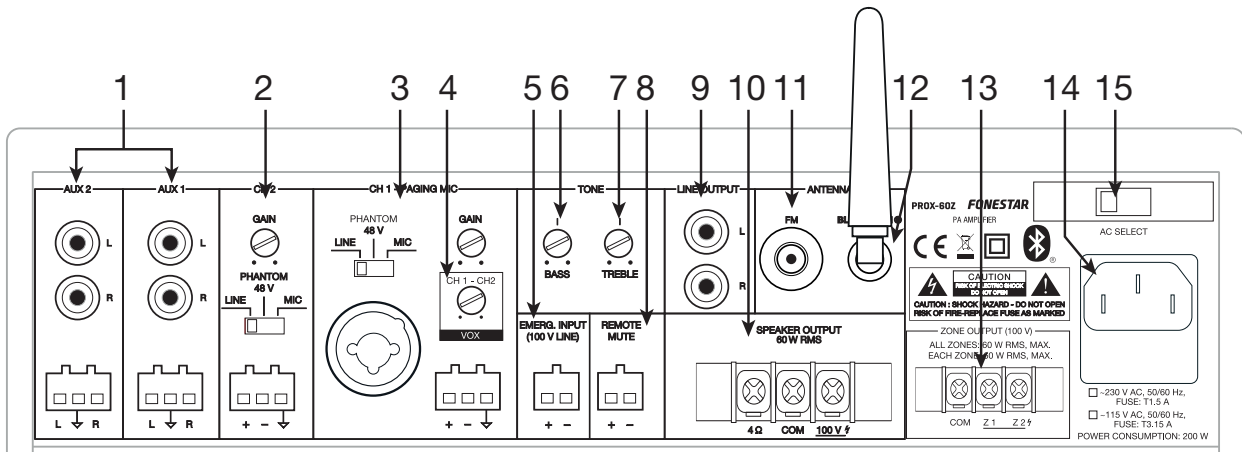
CONTROLS AND FUNCTIONS

FRONT PANEL



- 1.- : indicator light and on/off switch of the amplifier.
- 2.- Information display.
- 3.- : in USB mode, enable/disable random play.
 - RPT ONE: repeats 1 song.
 - RPT ALL: repeats all.
 - RANDOM: plays all songs in random order.
- 4.- : a long press decreases the volume of the player. A short press, in Bluetooth® or USB mode jumps to the previous audio track; in FM mode it jumps to the previous stored frequency.
- 5.- : in Bluetooth® or USB mode it plays/stops audio playback; in FM mode, it auto-stores of all detected frequencies with sufficient signal quality.
- 6.- : a long press increases player volume. A short press, in Bluetooth® or USB skips to the next audio track, in FM mode skips to the next stored frequency.
- 7.- **MODE**: short presses of this button allow you to change the mode on the player to choose the desired audio source.
- 8.- **Z1/Z2**: volume controls for output zones Z1 and Z2 on the rear panel.
- 9.- **CH 1 - PAGING MIC/CH2**: volume controls for the CH 1 and CH 2 inputs on the rear panel.
- 10.- **MASTER**: volume control of the input selected by the INPUT selector switch
- 11.- **INPUT**: input source selector: AUX 1, AUX 2 or the built-in player (FM radio, USB or Bluetooth®).
- 12.- USB port for audio file playback.
- 13.- **SIGNAL** signal status indicator light. Lights up when signal is detected at the inputs.
- 14.- **CLIP**: signal peak indicator light for each input. If it lights up lightly or occasionally you should reduce the output volume. If the indicator light stays on continuously, it is because the input signal is very high. In this case, reduce the input signal volume.
- 15.- **PROT**: protection indicator light. Lights up when the temperature channel protection is activated. With protection enabled, the audio output of that channel is cut off. If this happens, turn off the computer, make sure that the vents for air intake and exhaust are free of obstructions and turn down the volume of the input signal.. Wait a few minutes for the appliance to stabilize before you switch it on again.

REAR PANEL



- 1.- **AUX 2/AUX 3:** stereo auxiliary inputs for connection of audio devices such as mixers, computers, etc. These inputs have 2 connector options, 2xRCA or euroblock.
- 2.- **CH 2:** audio input from dynamic microphone (MIC), condenser microphone (PHANTOM 48 V) or lines (LINE), balanced eurolock connector. Once the input type has been selected with the MIC/PHANTOM 48 V/LINE selector, the gain of the input can be adjusted with the GAIN control.
- 3.- **CH 1 - PAGING MIC:** priority audio input for dynamic microphone (MIC), condenser microphone (PHANTOM 48 V) or lines (LINE), balanced combo connectors (XLR and 6.3 mm jack) and eurolock. Once the input type has been selected with the MIC/PHANTOM 48 V/LINE selector, the gain of the input can be adjusted with the GAIN control.
- 4.- **VOX CH1 - CH2:** setting the sensitivity to make the CH 1-2 inputs priority over all other signals. Depending on this setting, the signal level required at the CH 1-2 inputs to cut audio from other sources will be higher or lower. If the VOX control is set to minimum, no audio will be cut off from any output when there is signal on CH 1-2. Please note the order of priority of the amplifier inputs, for more information see section CONNECTION - PRIORITY OF INPUTS.
- 5.- **EMERGENCY INPUT:** 100 V audio input for connecting an emergency system, euroblock.
- 6.- **BASS:** boosts/attenuates low frequencies.
- 7.- **TREBLE:** boosts or attenuates high frequencies.
- 8.- **REMOTE MUTE:** mute/unmute the speaker output remotely with the help of a switch, euroblock connector. This input is in open circuit, to silence it you must close the circuit.
- 9.- **LINE OUTPUT:** line output, 2xRCA connectors.
- 10.- **SPEAKER OUTPUT 60 W RMS:** 4 Ω low impedance speaker output and 60 W RMS 100 V line, threaded connectors. Please note that the choice of low impedance speakers must conform to the amplifier specifications for serial or parallel connection (only parallel for 100 V line) to obtain power and impedance appropriate to the amplifier output.
- 11.- **ANTENNA - FM:** input for connection of an FM antenna.
- 12.- **ANTENNA - BLUETOOTH®:** Bluetooth® signal antenna.
- 13.- **ZONE OUTPUT (100 V):** 100 V line speaker output of 60 W RMS maximum to be shared between the 2 zones. It is possible to connect 1 single zone and use the 60 RMS provided by the amplifier, threaded connectors. Please note that the choice of low impedance speakers must conform to the amplifier specifications for serial or parallel connection to obtain power and impedance appropriate to the amplifier output.
- 14.- 115/230 V amplifier power supply input.
- 15.- **AC SELECT:** power supply voltage selector. If you need to change the voltage you should be aware that the fuse must be modified as specified on the product.

BASIC OPERATION

Select the operating mode using the INPUT control on the amplifier front panel.

FM/USB/⌘ INPUT

Select the mode with the MODE button:

FM RADIO MODE

- Select FM mode on the amplifier
NOTE: to use this mode, you need to connect an antenna to FM ANT on the back panel.
- Perform an automatic tuning of the stations to start using this mode by pressing ►||.
- Once finished, you can select the station you wish to listen to from among those already set with ◀ and ▶.

USB MODE

- Connect the USB device.
- Press ◀ and ▶ to change the song or ►|| to pause/resume playback.

BLUETOOTH® MODE

- Select Bluetooth® mode on the amplifier to pair your smartphone or tablet from which you want to send audio.
- On your smartphone/tablet, turn on Bluetooth® mode, search for the NEXT device , and select it.
- Finally, select the music on your smartphone/tablet and start playback.
- Press ◀ and ▶ to change the song or ►|| to pause/resume playback.

NOTE: make sure your smartphone/tablet is loud enough to be heard through the amplifier. This allows you to control the volume from the amplifier itself at a later time without having to operate any other equipment.

AUX 1/AUX 2 INPUTS

- Select the desired mode by having the signal connected to the corresponding connector input on the rear panel of the amplifier.
- Activate the audio device (player, mixer, PC, smartphone, etc.) connected to the input to start playback.

NOTE: make sure that the signal from your audio device is loud enough to be heard through the amplifier. This allows you to control the volume from the amplifier itself at a later time without having to operate any other equipment.

CONNECTION

IMPORTANT: refrigerate the amplifier properly. To do this, make sure that the place where it is installed has access to airflow and that the slots in the chassis are free of obstructions.

- With the amplifier switched off, connect all audio sources AUX, CH, EMERG. INPUT. If you are going to use the FM radio, you will need to connect an FM reception antenna.
- Connect the speakers to the corresponding low impedance output* (4 Ω + COM) or 100 V line* (100 V + COM) or zones* (Z1 + COM, Z2 + COM) or to the stereo line output (LINE OUTPUT).

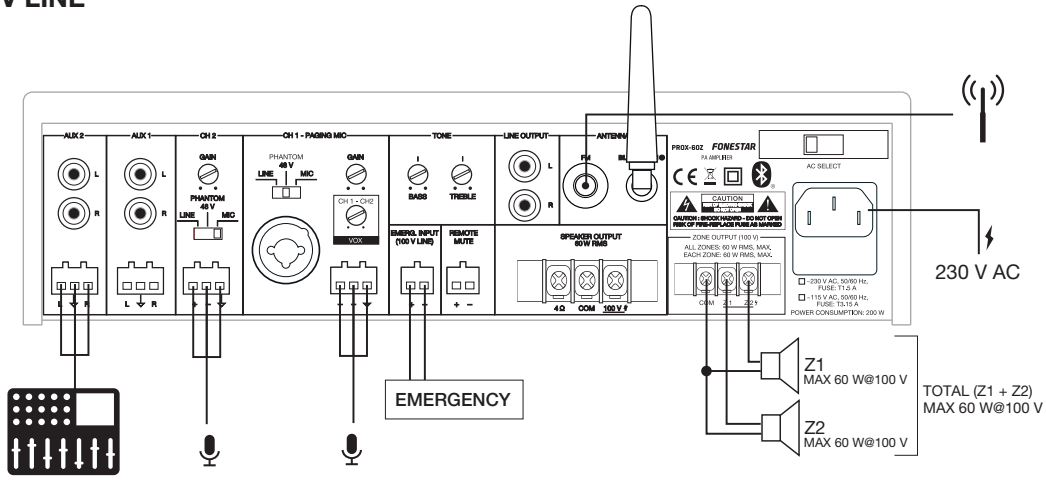
***IMPORTANT:** for proper operation and performance of the equipment, use the correct power, impedance and frequency limits. Before connecting to other equipment, be aware of the conditions required in a HIGH IMPEDANCE (100 V) and LOW IMPEDANCE installation.. More information can be found at:

- Check that the volume and gain controls are at minimum, connect the amplifier to power.
- Turn on the amplifier and select input with the INPUT control and mode with the MODE button if FM/USB/⌘ input is selected.
- Finally, adjust all volume and gain and equalization controls (BASS and TREBLE).

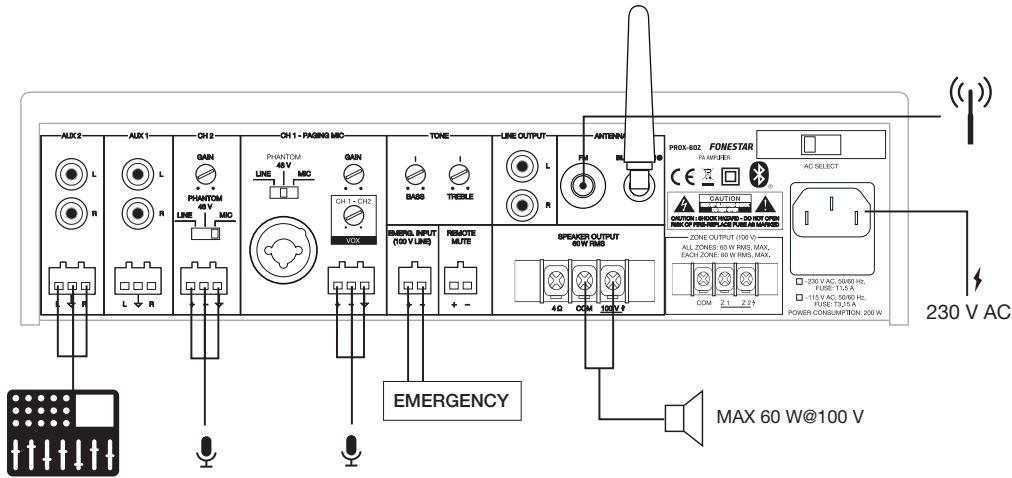
INPUT PRIORITY

- The EMERG input INPUT has the highest priority attenuating all other inputs when the input has a signal.
- CH 1 input has priority over inputs CH 2, AUX 1, AUX 2 and the player. This priority is by signal level and can be selected with VOX control.
- And CH 2 input has priority over inputs AUX 1, AUX 2 and the player and its priority is set with the VOX control, just like as CH 1.
- The REMOTE MUTE input attenuates all inputs except the EMERG input. INPUT when a contact closure of its terminals is performed.

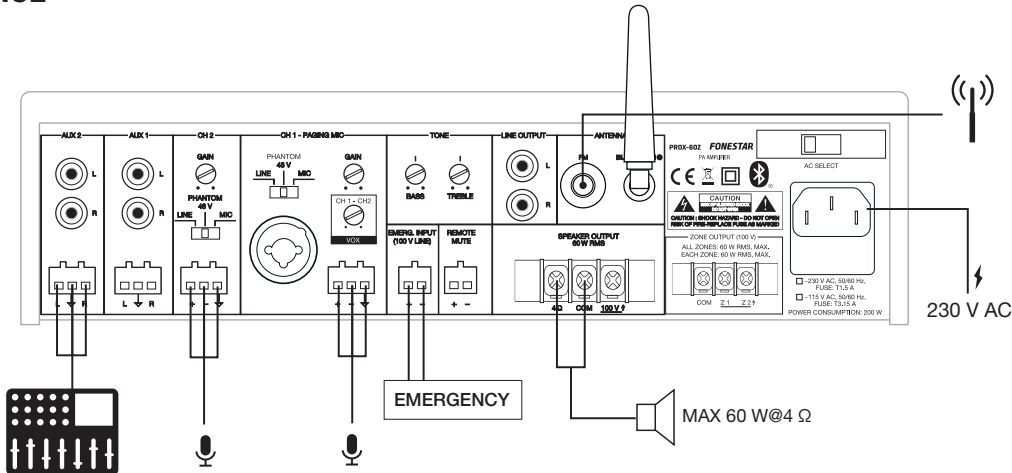
2 ZONE - 100 V LINE



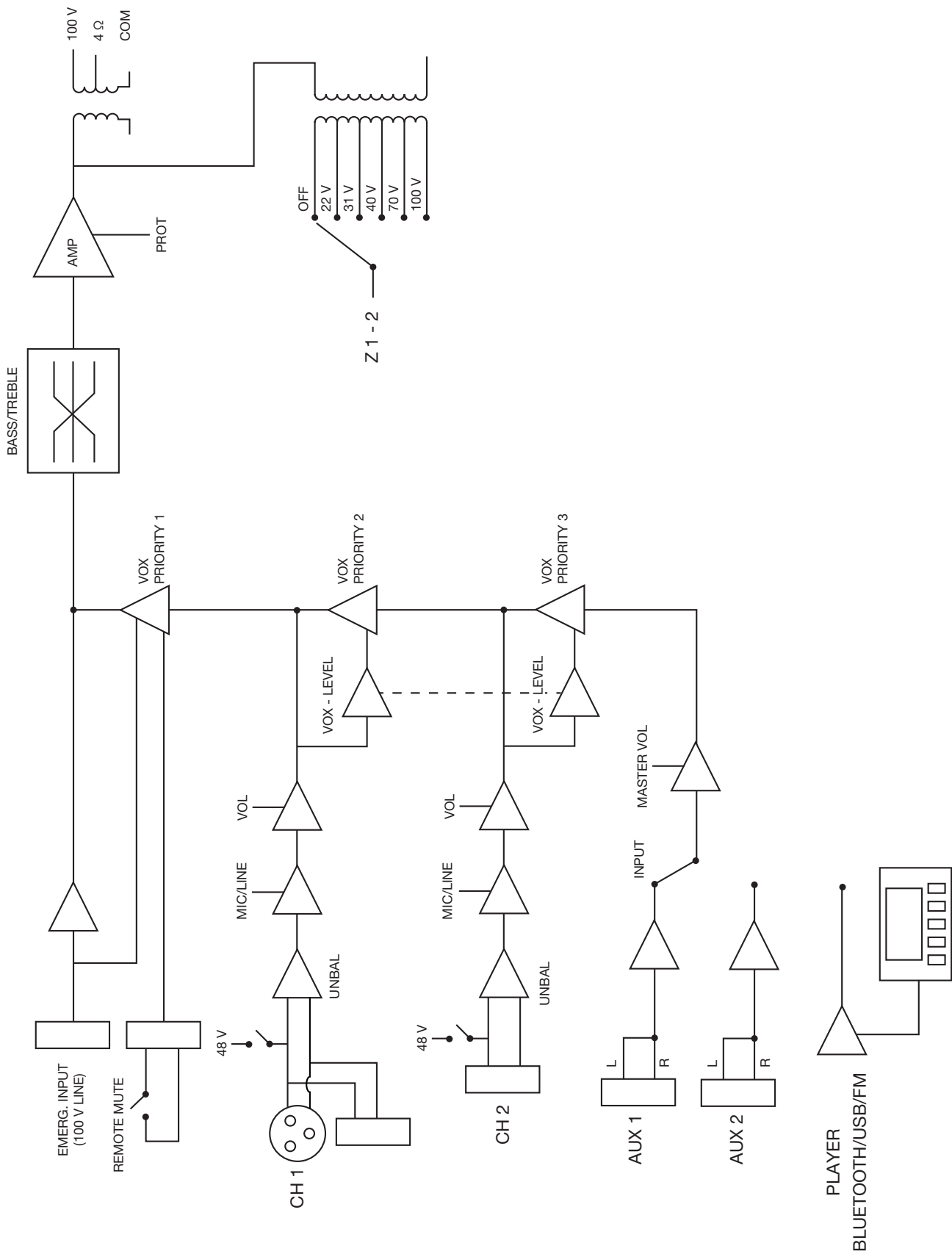
100 V LINE



LOW IMPEDANCE



BLOCK DIAGRAM



SIMPLIFIED EU DECLARATION OF CONFORMITY

FONESTAR SISTEMAS S.A. hereby declares that the BLUETOOTH®/USB/FM PA and zone PA amplifier PROX-60Z complies with Directive 2014/53/EU.

The complete text of the EU Declaration of Conformity is available at the following internet address:

TECHNICAL SPECIFICATIONS

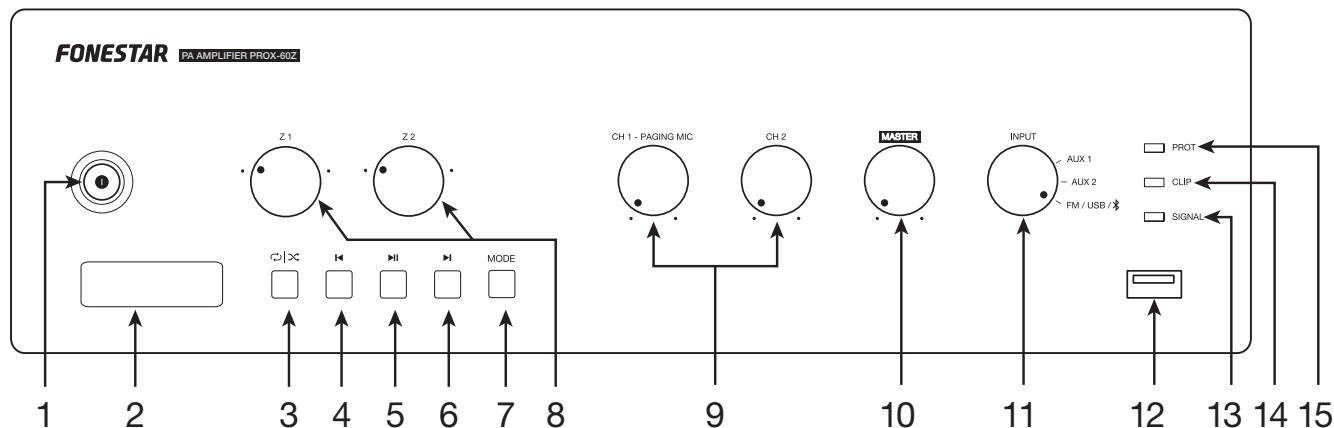
	PROX-60Z
FEATURES	PA Amplifier. BLUETOOTH®/USB/FM player. Microphone inputs with mix, gain and priority level control. Tone controls. 100 V and 4 Ω outputs. Output zones with volume control and Off.
POWER	60 W RMS
RESPONSE	60-20,000 Hz -10 dB
DISTORTION	THD+N: < 1% to 1 kHz
S/N RATIO	>77 dB
PROTECTIONS	Overcurrent, DC and short-circuit at the output
INPUTS	CH 1: 1 balanced mic/line with 48 V Phantom, Combo (XLR + 6.3 mm) and euroblock. Mic: 600 Ω, 6 mV RMS (-44 dBV). Line: 100k Ω, 250 mV RMS (-12 dBV). CH 2: 1 balanced mic/line with 48V Phantom, euroblock. Mic: 600 Ω, 6 mV RMS (-44 dBV). Line: 100k Ω, 250 mV RMS (-12 dBV). 2 Aux, euroblock/2 x RCA, 47,000 Ω 300 mV RMS (-10 dBV) 1 x 100 V line emergency, euroblock. Mute (Emergency Priority) by contact closure, euroblock
OUTPUTS	1 line, 2 x RCA, 1.25 V RMS (+2 dBu) 2 x 100 V speaker zones with 5-position volume selector switch and OFF
FUNCTIONS	Input priority. Emergency Input 100V with maximum priority, attenuates all other inputs. Mute by contact closure, attenuates all inputs except the 100V Emergency input. Channel 1 with priority over other inputs, level selectable. Channel 2 with priority over Aux inputs, level selectable. Power on, protection, signal peak and output signal indicator lights. Fanless induction cooling
CONTROLS	Microphone volume Mic/line/phantom selector Master volume Aux input or player selector Zone volume Tone: bass and treble (+/- 10 dB 100 Hz and 10k Hz) Microphone gain Priority activation signal level (VOX)
PLAYER	BLUETOOTH®/USB/FM player for background music playback Autoplay, playback starts automatically when power is switched on Memory of last selected mode Play mode memory (random, repeat)
IMPEDANCE	4 Ω and 100 V line (166 Ω), euroblock
OPERATING TEMPERATURE	0° ~ 40°C
MAXIMUM HUMIDITY	95%
POWER SUPPLY	230/115 V AC 50-60 Hz, 200 W Fuse AC 230 V 1.5 A / 115 V 3.15A
DIMENSIONS	320 x 84 x 241 mm depth
ACCESSORIES	FM antenna - BLUETOOTH® antenna - Power cable

DESCRIPCIÓN

- Audio distribuido para instalaciones de megafonía con altavoces de 100 V, también con salida de baja impedancia.
- Versátil reproductor para música ambiente.
- Tiene 2 salidas de zonas con control de volumen para diferentes niveles de música por zona.
- Fácil manejo para el usuario y un diseño actual y discreto.

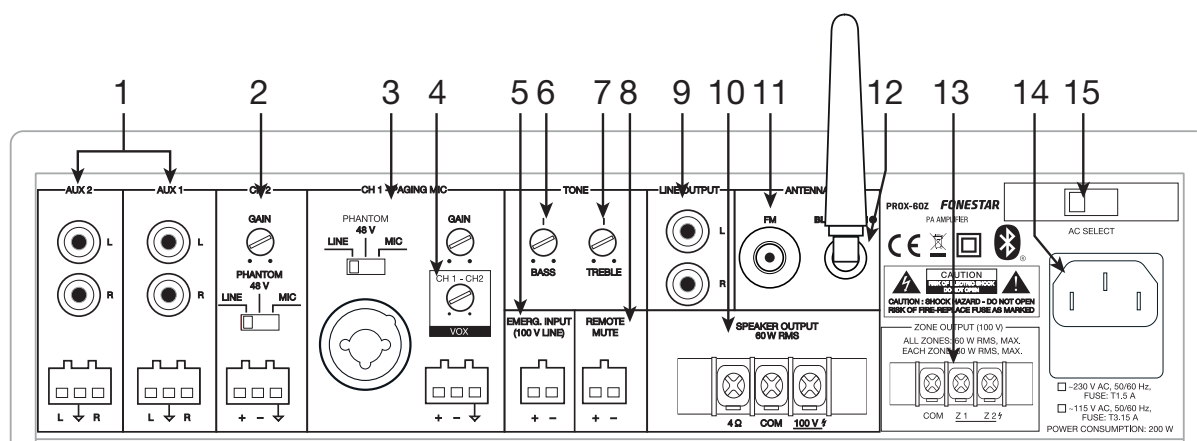
CONTROLES Y FUNCIONES

PANEL FRONTAL



- 1.- : indicador luminoso e interruptor de encendido/apagado del amplificador.
- 2.- Pantalla de información.
- 3.- : en modo USB, activa/desactiva la reproducción aleatoria.
 - RPT ALL: repite todo.
 - RPT ONE: repite 1 canción.
 - RANDOM: reproduce todas las canciones en orden aleatorio.
- 4.- : pulsación larga disminuye volumen del reproductor. Una pulsación corta, en modo Bluetooth® o USB pasa a la anterior pista de audio; en modo FM pasa a la frecuencia memorizada anterior.
- 5.- : en modo Bluetooth® o USB reproduce/detiene la reproducción de audio; en modo FM, realiza la memorización automática de todas las frecuencias que se detectan con una calidad de señal suficiente.
- 6.- : pulsación larga aumenta volumen del reproductor. Una pulsación corta, en modo Bluetooth® o USB pasa a la siguiente pista de audio; en modo FM pasa a la frecuencia memorizada siguiente.
- 7.- **MODE**: pulsaciones cortas de este botón permite cambiar el modo en el reproductor para elegir la fuente de audio deseada.
- 8.- **Z1/Z2**: controles de volumen de las zonas de salida Z1 y Z2 del panel posterior.
- 9.- **CH 1 - PAGING MIC/CH2**: controles de volumen de las entradas CH 1 y CH 2 del panel posterior.
- 10.- **MASTER**: control de volumen de la entrada seleccionada por el selector INPUT.
- 11.- **INPUT**: selector de la fuente de entrada: AUX 1, AUX 2 o el reproductor integrado (radio FM, USB o Bluetooth®).
- 12.- Puerto USB para la reproducción de archivos de audio.
- 13.- **SIGNAL**: indicador luminoso de estado de la señal. Se enciende cuando se detecta señal en las entradas.
- 14.- **CLIP**: indicador luminoso de pico de señal de cada entrada. Si se enciende ligera u ocasionalmente debe reducir el volumen de salida. Si el indicador luminoso permanece encendido continuamente es debido a que la señal de entrada tiene un nivel muy elevado. En este caso, reduzca el volumen de la señal de entrada.
- 15.- **PROT**: indicador luminoso de protección. Se enciende cuando se activa la protección del canal por temperatura. Con la protección activada se corta la salida de audio de dicho canal. Si esto sucede, apague el equipo, asegúrese de que las ranuras de recogida y expulsión de aire están libres de obstáculos y baje el volumen de la señal de entrada. Espere unos minutos a que el aparato se estabilice antes de volver a encenderlo.

PANEL POSTERIOR



- 1.- **AUX 1/AUX 2:** entradas auxiliares estéreo para la conexión de dispositivos de audio como mesas de mezclas, ordenadores, etc. Estas entradas disponen de 2 opciones de conector, 2xRCA o euroblock.
- 2.- **CH 2:** entrada de audio de micrófono dinámico (MIC), micrófono de condensador (PHANTOM 48 V) o líneas (LINE), conector euroblock balanceado. Una vez seleccionado el tipo de entrada con el selector MIC/PHANTOM 48 V/LINE podremos ajustar la ganancia de la entrada con el control GAIN.
- 3.- **CH 1 - PAGING MIC:** entrada de audio con prioridad para micrófono dinámico (MIC), micrófono de condensador (PHANTOM 48 V) o líneas (LINE), conectores balanceados combo (XLR y jack 6'3 mm) y euroblock. Una vez seleccionado el tipo de entrada con el selector MIC/PHANTOM 48 V/LINE podremos ajustar la ganancia de la entrada con el control GAIN.
- 4.- **VOX CH 1 - CH 2:** ajuste de la sensibilidad para realizar prioridad de las entradas CH 1-2 sobre el resto de señales. En función de este ajuste el nivel de señal necesario en las entradas CH 1-2 para cortar el audio del resto de fuentes será mayor o menor. Si el control VOX está al mínimo, no se cortará el audio de ninguna salida cuando haya señal en CH 1-2. Tenga en cuenta el orden de prioridad de las entradas del amplificador, para más información diríjase al apartado CONEXIÓN - PRIORIDAD DE LAS ENTRADAS.
- 5.- **EMERGENCY INPUT (100 V LINE):** entrada de audio 100 V para conectar un sistema de emergencia, euroblock.
- 6.- **BASS:** atenúa/refuerza las frecuencias graves.
- 7.- **TREBLE:** atenúa/refuerza las frecuencias agudas.
- 8.- **REMOTE MUTE:** silenciar/no silenciar la salida de altavoces de forma remota con ayuda de un interruptor, conector euroblock. Esta entrada se encuentra en circuito abierto, para silenciarlo deberá cerrar el circuito.
- 9.- **LINE OUTPUT:** salida de línea, conectores 2xRCA.
- 10.- **SPEAKER OUTPUT 60 W RMS:** salida de altavoces de baja impedancia 4 Ω y línea de 100 V de 60 W RMS, conector roscados. Tenga en cuenta que la elección de los altavoces debe ajustarse a las especificaciones del amplificador para que realice su conexionado en serie o paralelo (sólo paralelo para línea 100 V) y se obtenga una potencia e impedancia adecuadas a la salida del amplificador.
- 11.- **ANTENNA - FM:** entrada para la conexión de una antena para FM.
- 12.- **ANTENNA - BLUETOOTH®:** antena de señal Bluetooth®.
- 13.- **ZONE OUTPUT (100 V):** salida de altavoces de línea de 100 V de 60 W RMS máximo a repartir entre las 2 zonas. Es posible conectar 1 única zona y utilizar los 60 W RMS que proporciona el amplificador, conectores roscados. Tenga en cuenta que la elección de los altavoces deben ajustarse a las especificaciones del amplificador para que realice su conexionado en paralelo y se obtenga una potencia e impedancia adecuadas a la salida del amplificador.
- 14.- Entrada de alimentación eléctrica del amplificador 115/230 V.
- 15.- **AC SELECT:** selector de voltaje de alimentación. Si necesita cambiar el voltaje deberá tener en cuenta que el fusible debe modificarse según se especifica en el producto.

FUNCIONAMIENTO BÁSICO

Seleccione el modo de funcionamiento mediante el control INPUT del panel frontal del amplificador.

ENTRADA FM/USB/⌘

Seleccione el modo con el botón MODE:

MODO RADIO FM

- Seleccione el modo FM en el amplificador.
NOTA: para utilizar este modo deberá conectar una antena en el panel posterior FM ANT.
- Realice una sintonización automática de las emisoras para empezar a utilizar este modo pulsando ►||.
- Una vez haya terminado podrá seleccionar la emisora que desee escuchar entre las sintonizadas con ◀ y ▶.

MODO USB

- Conecte el dispositivo USB.
- Pulse ◀ y ▶ para cambiar de canción o ►|| para detener/reanudar la reproducción.

MODO BLUETOOTH®

- Seleccione el modo Bluetooth® en el amplificador para vincular el smartphone o tablet desde la que desee enviar audio.
- En su smartphone/tablet, active el modo Bluetooth®, busque el dispositivo **PROX** y selecciónelo.
- Por último, seleccione la música en su smartphone/tablet e inicie la reproducción.
- Pulse ◀ y ▶ para cambiar de canción o ►|| para detener/reanudar la reproducción.

NOTA: asegúrese de que su smartphone/tablet tiene un volumen suficiente para poder ser escuchado a través del amplificador. De este modo, podrá controlar el volumen desde el propio amplificador con posterioridad sin tener que manipular ningún otro equipo.

ENTRADAS AUX 1/AUX 2

- Seleccione el modo deseado teniendo conectada la señal a la entrada del conector correspondiente del panel trasero del amplificador.
- Active el dispositivo de audio (reproductor, mesa de mezclas, PC, smartphone, etc.) conectado a dicha entrada para iniciar la reproducción.

NOTA: Asegúrese de que la señal de su dispositivo de audio tiene un volumen suficiente para poder ser escuchado a través del amplificador. De este modo, podrá controlar el volumen desde el propio amplificador con posterioridad sin tener que manipular ningún otro equipo.

CONEXIÓN

IMPORTANTE: refrigere la etapa correctamente. Para ello, asegúrese que el lugar donde está instalado tiene acceso a un flujo de aire y que las ranuras del chasis están libres de obstáculos.

- Con el amplificador apagado conecte todas las fuentes de audio AUX, CH, EMERG. INPUT. Si va a hacer uso del sintonizador FM se recomienda conectar una antena de recepción FM.
- Conecte los altavoces a la salida correspondiente de baja impedancia* ($4 \Omega + \text{COM}$) o línea de 100 V* ($100 \text{ V} + \text{COM}$) o zonas* ($Z1 + \text{COM}$, $Z2 + \text{COM}$) o a la salida de línea estéreo (LINE OUTPUT).

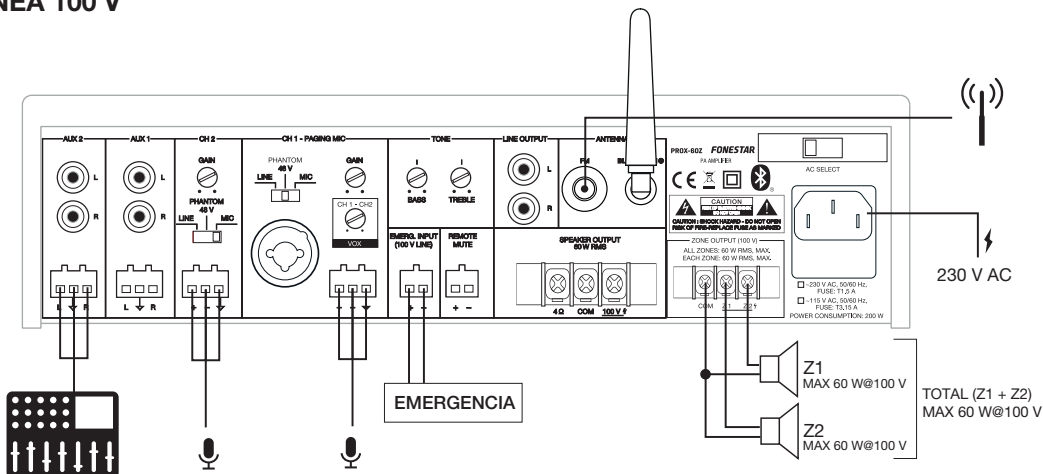
***IMPORTANTE:** para un correcto funcionamiento y aprovechamiento de las prestaciones del equipo utilice la potencia, impedancia y límites de frecuencia adecuados. Antes de proceder a la conexión con otros equipos tenga en cuenta las condiciones necesarias en una instalación de ALTA IMPEDANCIA (100 V) y BAJA IMPEDANCIA. Puede encontrar más información en:

- Revise que los controles de volumen y ganancia están al mínimo, conecte el amplificador a la alimentación.
- Encienda el amplificador y seleccione la entrada con el control INPUT y el modo con el botón MODE si selecciona la entrada FM/USB/⌘.
- Por último, regule todos los controles de volumen y ganancia, y ecualización (BASS y TREBLE).

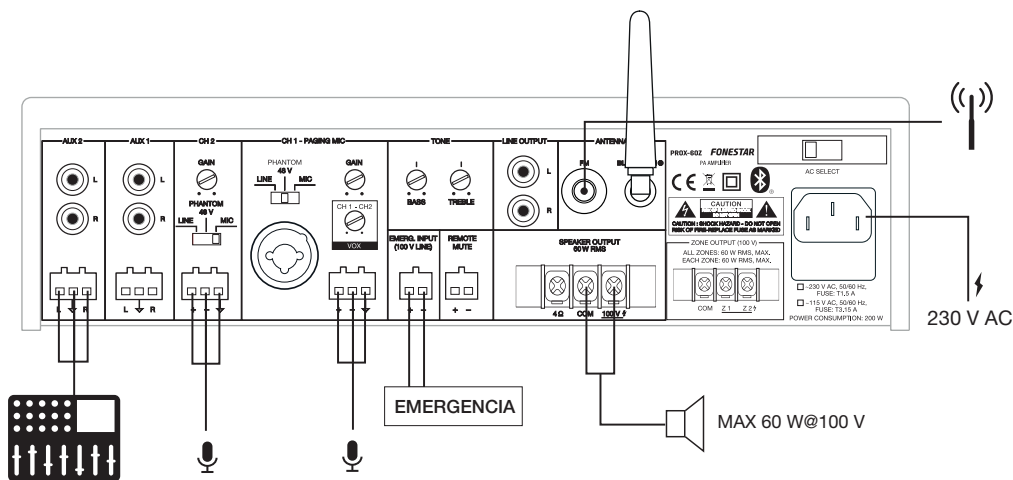
PRIORIDAD DE LAS ENTRADAS

- La entrada de EMERG. INPUT tiene la máxima prioridad atenuando el resto de entradas cuando esta tenga señal.
- La entrada CH 1 tiene prioridad sobre las entradas CH 2, AUX 1, AUX 2 y el reproductor. Esta prioridad es por nivel de señal y se puede seleccionar con el control VOX.
- Y la entrada CH 2 tiene prioridad sobre las entradas AUX 1, AUX 2 y el reproductor y su prioridad se ajusta con el control VOX, igual que CH 1.
- La entrada REMOTE MUTE atenúa todas las entradas excepto la entrada EMERG. INPUT cuando se realiza un cierre de contactos de sus terminales.

2 ZONAS - LÍNEA 100 V



LÍNEA 100 V



BAJA IMPEDANCIA

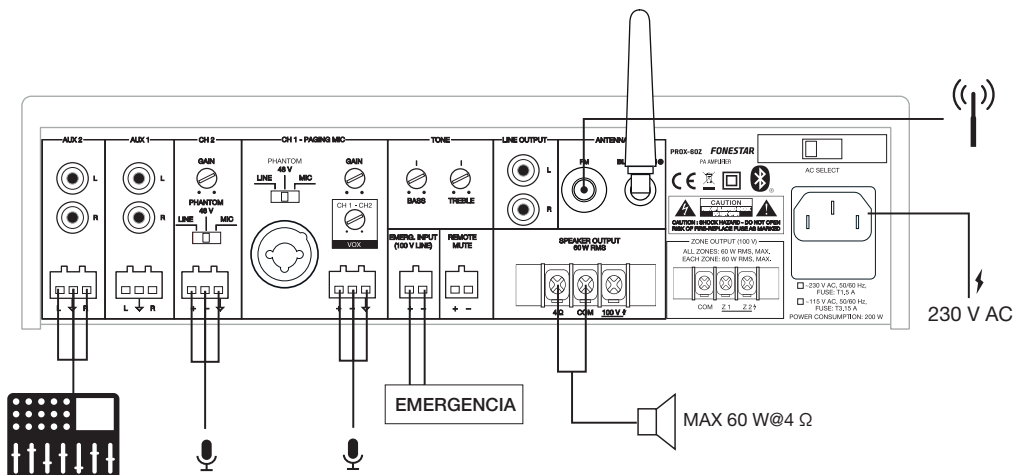
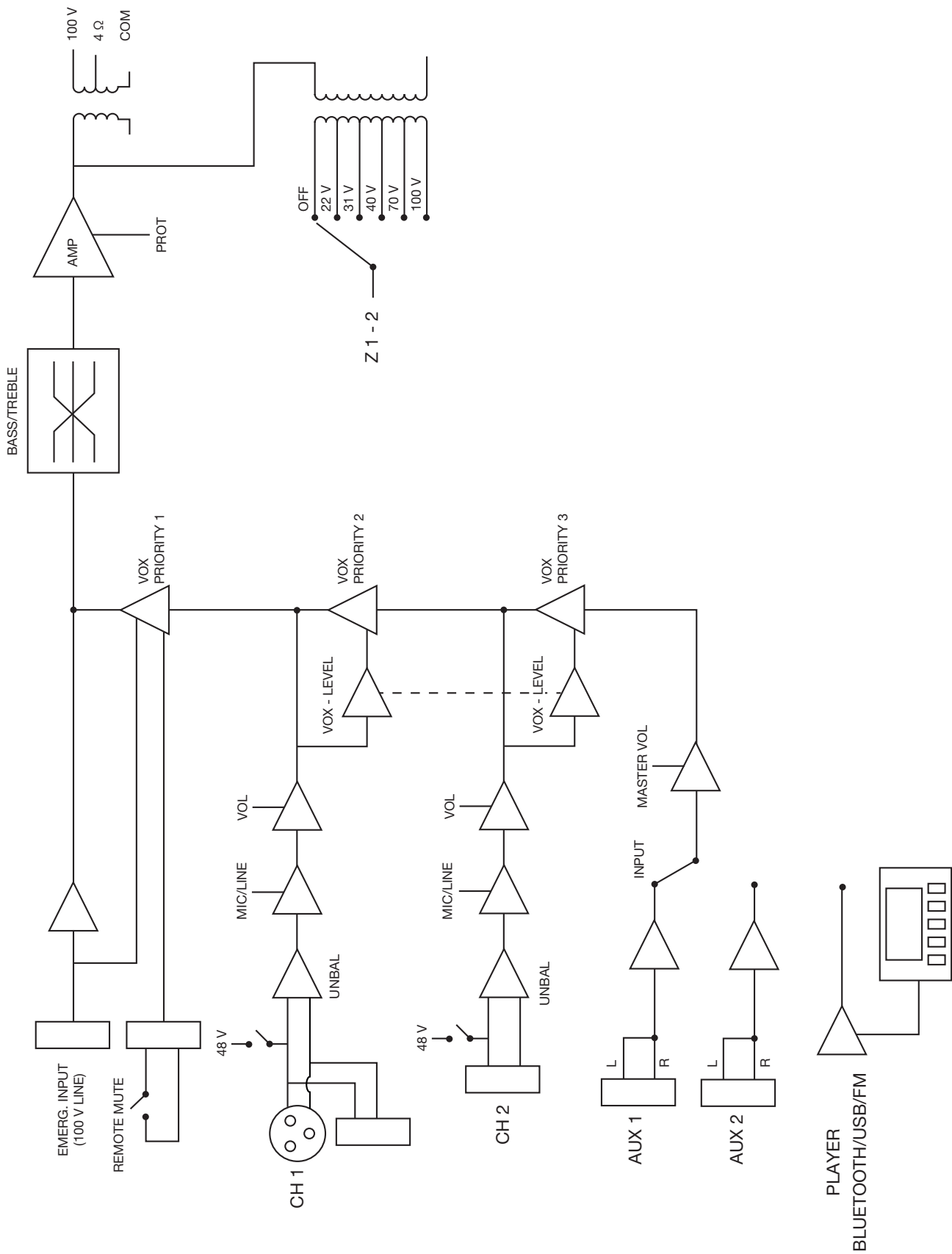


DIAGRAMA DE BLOQUES



DECLARACIÓN UE DE CONFORMIDAD SIMPLIFICADA

Por la presente, FONESTAR SISTEMAS S.A. declara que el amplificador de megafonía BLUETOOTH®/USB/FM y zonas PROX-60Z es conforme con la Directiva 2014/53/UE.

El texto completo de la declaración UE de conformidad está disponible en la dirección internet siguiente:

ESPECIFICACIONES TÉCNICAS

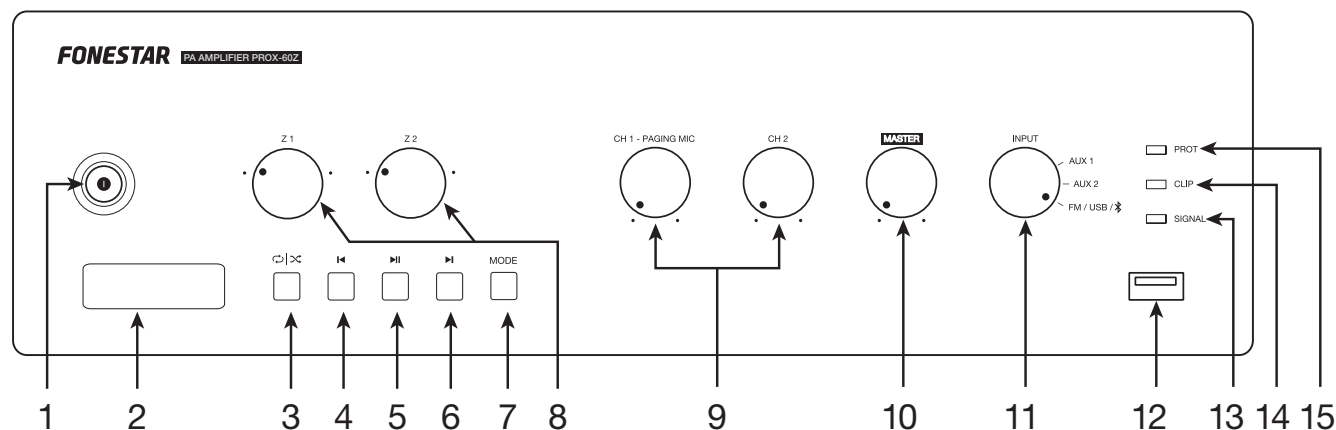
	PROX-60Z
CARACTERÍSTICAS	Amplificador de megafonía. Reproductor BLUETOOTH®/USB/FM. Entradas de micrófono con control de mezcla, ganancia y nivel de prioridad. Controles de tono. Salidas de 100 V y 4 Ω. Zonas de salida con control de volumen y Off.
POTENCIA	60 W RMS
RESPUESTA	60-20.000 Hz -10 dB
DISTORSIÓN	THD+N: < 1% a 1 kHz
RELACIÓN SEÑAL/ RUIDO	>77 dB
PROTECCIONES	Sobrecorriente, CC y cortocircuito en la salida
ENTRADAS	CH 1: 1 micro/línea balanceado con Phantom 48V, Combo (XLR + 6'3mm) y euroblock Mic: 600 Ω, 6 mV RMS (-44 dBV). Línea: 100k Ω, 250 mV RMS (-12 dBV) CH 2: 1 micro/línea balanceado con Phantom 48V, euroblock. Mic: 600 Ω, 6 mV RMS (-44 dBV). Línea: 100k Ω, 250 mV RMS (-12 dBV) 2 auxiliar, euroblock/2 x RCA, 47.000 Ω 300 mV RMS (-10 dBV) 1 emergencia línea de 100 V, euroblock Mute (Prioridad Emergencia) por cierre de contactos, euroblock
SALIDAS	1 línea, 2 x RCA, 1'25 V RMS (+2 dBV) 2 zonas de altavoces 100 V con selector de volumen 5 posiciones y OFF
FUNCIONES	Prioridad de entradas: Entrada de Emergencia 100V con máxima prioridad, atenúa el resto de entradas. Mute por cierre de contactos, atenúa todas las entradas excepto la entrada de Emergencia 100 V Canal 1 con prioridad sobre resto de entradas, nivel seleccionable Canal 2 con prioridad sobre entradas auxiliares, nivel seleccionable Indicadores luminosos de encendido, protección, pico de señal y señal de salida Refrigeración por inducción sin ventilador
CONTROLES	Volumen de micrófonos Selector de mic/línea/phantom Volumen master Selector de entradas auxiliares o reproductor Volumen de zonas Tono: graves y agudos (+/- 10 dB 100 Hz y 10k Hz) Ganancia de micrófonos Nivel de señal de activación de prioridad (VOX)
REPRODUCTOR	Reproductor BLUETOOTH®/USB/FM para reproducción de música ambiente Autoplay, comienza la reproducción automáticamente al encender Memoria del último modo seleccionado Memoria del modo de reproducción (random, repeat)
IMPEDANCIA	4 Ω y línea 100 V (166 Ω), euroblock
TEMPERATURA DE TRABAJO	0° ~ 40°C
HUMEDAD MÁXIMA	95%
ALIMENTACIÓN	230/115 V CA 50-60 Hz, 200 W Fusible CA 230 V 1'5 A / 115 V 3'15A
MEDIDAS	320 x 84 x 241 mm fondo
ACCESORIOS	Antena FM - Antena BLUETOOTH® - Cable de alimentación

DESCRIPTION

- Audio distribué pour les installations de sonorisation avec des haut-parleurs de 100 V, également avec une sortie basse impédance.
- Lecteur polyvalent pour la musique d'ambiance.
- Il dispose de 2 sorties de zone avec contrôle du volume pour différents niveaux de musique par zone.
- Un fonctionnement convivial et un design moderne et discret.

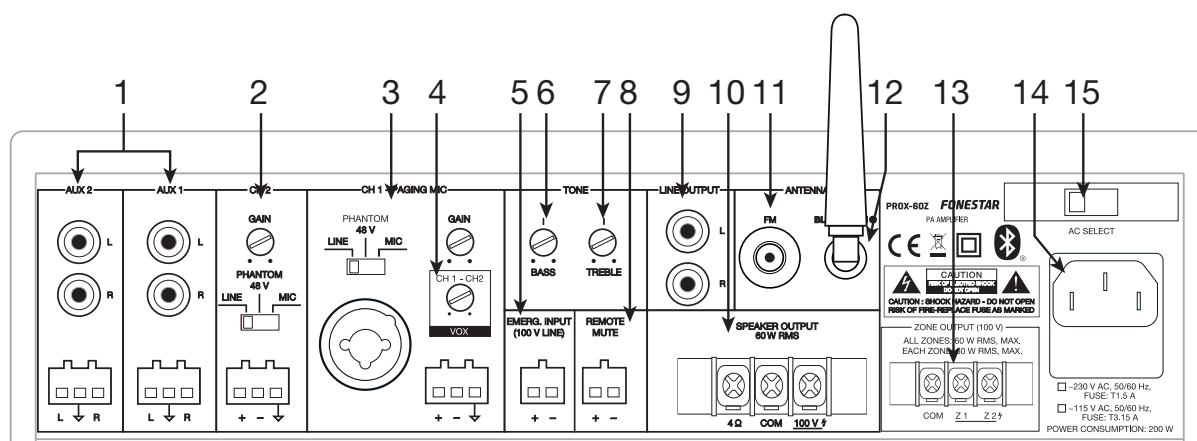
CONTRÔLES ET FONCTIONS

PANNEAU AVANT



- 1.- : témoin lumineux et l'interrupteur marche/arrêt de l'amplificateur.
- 2.- Écran d'information.
- 3.- : en mode USB, active/désactive la lecture aléatoire.
 - RPT ALL : répète 1 chanson.
 - RPT ONE : répète tout.
 - RANDOM : lit toutes les chansons de manière aléatoire.
- 4.- : une pression longue baisse le volume du lecteur. Une pression courte en mode Bluetooth® ou USB permet de passer à la piste audio précédente ; en mode FM, elle permet de passer à la fréquence mémorisée précédente.
- 5.- : en mode Bluetooth® ou USB, lecture/arrêt de la lecture audio ; en mode FM, mémorisation automatique de toutes les fréquences détectées avec une qualité de signal suffisante.
- 6.- : une pression longue augmente le volume du lecteur. Une pression courte en mode Bluetooth® ou USB permet de passer à la piste audio suivante; en mode FM, elle permet de passer à la fréquence mémorisée suivante.
- 7.- **MODE** : de courtes pressions sur ce bouton vous permettent de changer le mode du lecteur pour choisir la source audio désirée.
- 8.- **Z1/Z2** : commandes de volume des zones de sortie Z1 et Z2 du panneau arrière.
- 9.- **CH 1 - PAGING MIC/CH2** : commandes de volume des entrées CH 1 et CH 2 du panneau arrière.
- 10.- **MASTER** : contrôle de volume de l'entrée sélectionnée par le sélecteur INPUT.
- 11.- **INPUT** : sélecteur de la source d'entrée : AUX 1, AUX 2 ou lecteur intégré (radio FM, USB ou Bluetooth®).
- 12.- Port USB pour la lecture de fichiers audio.
- 13.- **SIGNAL** : indicateur lumineux de mise en marche de la matrice. S'allume lorsqu'un signal est détecté aux entrées.
- 14.- **CLIP** : indicateur lumineux de crête de signal pour chaque entrée. S'il s'allume légèrement ou occasionnellement, vous devez réduire le volume de sortie. Si le témoin reste allumé en permanence, le signal d'entrée est trop élevé. Dans ce cas, réduisez le volume du signal d'entrée.
- 15.- **PROT** : indicateur lumineux de protection. S'allume lorsque la protection de la température du canal est activée. Lorsque la protection est activée, la sortie audio du canal est coupée. Si cela se produit, éteignez l'appareil, assurez-vous que les fentes d'entrée et de sortie d'air ne sont pas obstruées et baissez le volume du signal d'entrée. Attendez quelques minutes pour que l'appareil se stabilise avant de le rallumer.

PANNEAU ARRIÈRE



- 1.- **AUX 1/AUX 2** : entrées auxiliaires stéréo pour la connexion d'appareils audio tels que des tables de mixage, des ordinateurs, etc. Ces entrées ont 2 options de connecteurs, 2xRCA ou euroblock.
- 2.- **CH 2** : entrée audio pour microphone dynamique (MIC), microphone à condensateur (PHANTOM 48 V) ou lignes (LINE), connecteur euroblock symétrique. Une fois le type d'entrée sélectionné à l'aide du sélecteur MIC/PHANTOM 48 V/LINE, le gain d'entrée peut être réglé à l'aide de la commande GAIN.
- 3.- **CH 1 - PAGING MIC** : entrée audio avec priorité pour microphone dynamique (MIC), microphone à condensateur (PHANTOM 48 V) ou lignes (LINE), connecteurs combo symétriques (XLR et jack 6'3 mm) et euroblock. Une fois le type d'entrée sélectionné à l'aide du sélecteur MIC/PHANTOM 48 V/LINE, le gain d'entrée peut être réglé à l'aide de la commande GAIN.
- 4.- **VOX CH 1 - CH 2** : réglage de la sensibilité pour prioriser les entrées CH 1-2 sur le reste des signaux. En fonction de ce réglage, le niveau du signal requis aux entrées CH 1-2 pour couper le son des autres sources sera plus ou moins élevé. Si la commande VOX est réglée sur le minimum, aucun son ne sera coupé sur aucune sortie lorsqu'il y a un signal sur CH 1-2. Veuillez noter l'ordre de priorité des entrées de l'amplificateur, pour plus d'informations se référer à la section CONNEXION - PRIORITÉ DES ENTREES.
- 5.- **EMERGENCY INPUT** : entrée audio 100 V pour connecter un système d'urgence, euroblock.
- 6.- **BASS** : renforce/atténue les fréquences graves.
- 7.- **TREBLE** : renforce/atténue les fréquences aigus.
- 8.- **REMOTE MUTE** : mute/no mute à distance de la sortie du haut-parleur à l'aide d'un commutateur, connecteur euroblock. Cette entrée est en circuit ouvert, pour la mettre en sourdine vous devez fermer le circuit.
- 9.- **LINE OUTPUT** : sortie de ligne, connecteurs 2xRCA
- 10.- **SPEAKER OUTPUT 60 W RMS** : sortie de haut-parleurs de basse impédance 4 Ω et ligne de 100 V de 60 W RMS, connecteur filetés. Veuillez noter que le choix des haut-parleurs doit être adapté aux spécifications de l'amplificateur afin de les connecter en série ou en parallèle (uniquement en parallèle pour une ligne 100 V) et d'obtenir une puissance et une impédance appropriées à la sortie de l'amplificateur.
- 11.- **ANTENNA - FM** : entrée pour la connexion d'une antenne pour FM.
- 12.- **ANTENNA - BLUETOOTH®** : antenne de signal Bluetooth®.
- 13.- **ZONE OUTPUT (100 V)** : sortie haut-parleurs ligne 100 V de 60 W RMS max. à répartir entre les 2 zones Il est possible de connecter une seule zone et d'utiliser les 60 W RMS fournis par l'amplificateur, connecteurs filetés. Veuillez noter que le choix des enceintes doit être adapté aux spécifications de l'amplificateur afin de les connecter en parallèle et d'obtenir une puissance et une impédance appropriées à la sortie de l'amplificateur.
- 14.- Entrée de l'alimentation de l'amplificateur 115/230 V.
- 15.- **AC SELECT** : sélecteur de tension d'alimentation. Si vous devez changer la tension, veuillez noter que le fusible doit être changé comme indiqué sur le produit.

FONCTIONNEMENT DE BASE

Sélectionnez le mode de fonctionnement à l'aide de la commande INPUT sur le panneau avant de l'amplificateur.

ENTRÉE FM/USB/⌘

Sélectionnez le mode avec le bouton MODE :

MODE RADIO FM

- Sélectionnez le mode FM sur l'amplificateur.
N.B. : pour utiliser ce mode, une antenne doit être connectée au panneau arrière FM ANT.
- Effectuez un réglage automatique des stations pour commencer à utiliser ce mode appuyant sur ►||.
- Une fois que vous avez terminé, vous pouvez sélectionner la station que vous voulez écouter parmi celles déjà syntonisées avec ◀ et ▶.

MODE USB

- Connectez le dispositif USB.
- Appuyez sur ◀ et ▶ pour changer la chanson ou ►|| pour arrêter/reprendre la lecture.

MODE BLUETOOTH®

- Sélectionnez le mode Bluetooth® sur l'amplificateur pour relier votre smartphone ou tablette à partir duquel vous voulez envoyer de l'audio.
- En su smartphone/tablet, active el modo Bluetooth®, busque el dispositivo **PROX** y selecciónelo.
- Sélectionnez la musique sur votre smartphone/tablette et lancez la lecture.
- Appuyez sur ◀ et ▶ pour changer la chanson ou ►|| pour arrêter/reprendre la lecture.

NOTA : Assurez-vous que votre smartphone/tablette est suffisamment fort pour être entendu par l'amplificateur. De cette façon, vous pouvez contrôler ultérieurement le volume à partir de l'amplificateur lui-même, sans avoir à manipuler d'autres équipements.

MODE AUX 1/AUX 2

- Sélectionnez le mode souhaité en ayant le signal connecté à l'entrée du connecteur correspondant sur le panneau arrière de l'amplificateur.
- Activez le périphérique audio (lecteur, mixeur, PC, smartphone, etc.) connecté à cette entrée pour lancer la lecture.

NOTE: Assurez-vous que votre signal de votre appareil audio est suffisamment fort pour être entendu par l'amplificateur. De cette façon, vous pouvez contrôler ultérieurement le volume à partir de l'amplificateur lui-même, sans avoir à manipuler d'autres équipements.

CONNEXION

IMPORTANT : refroidir correctement l'appareil. Pour ce faire, assurez-vous que le site d'installation dispose d'un accès au flux d'air et que les fentes du châssis sont libres de toute obstruction.

- Lorsque l'amplificateur est éteint, connectez toutes les sources audio AUX, CH, EMERG. INPUT. Si vous comptez utiliser la radio FM, vous devez connecter une antenne de réception FM.
- Connectez les haut-parleurs à la sortie correspondante de basse impédance * (4 Ω + COM) ou ligne de 100 V* (100 V + COM) ou zones* (Z1 + COM, Z2 + COM) ou à la sortie de ligne stéréo (LINE OUTPUT).

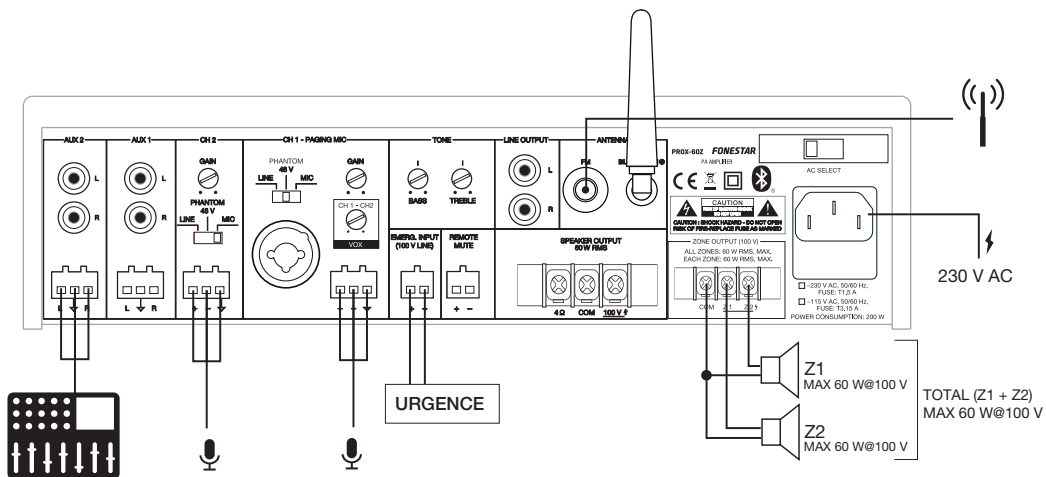
* **IMPORTANT** : pour le bon fonctionnement et les performances de l'équipement, utilisez les limites de puissance, d'impédance et de fréquence appropriées. Avant de raccorder d'autres équipements, veuillez noter les conditions requises pour une installation à HAUTE IMPÉDANCE (100 V) et BASSE IMPÉDANCE. Pour plus d'information :

- Vérifiez que les commandes de volume et de gain sont réglées au minimum, connectez l'amplificateur à l'alimentation électrique.
- Allumez l'amplificateur et sélectionnez l'entrée avec la commande INPUT et le mode avec la touche MODE si vous sélectionnez l'entrée FM/USB/⌘.
- Enfin, réglez tous les contrôles de volume et de gain, ainsi que l'égalisation (BASS et TREBLE).

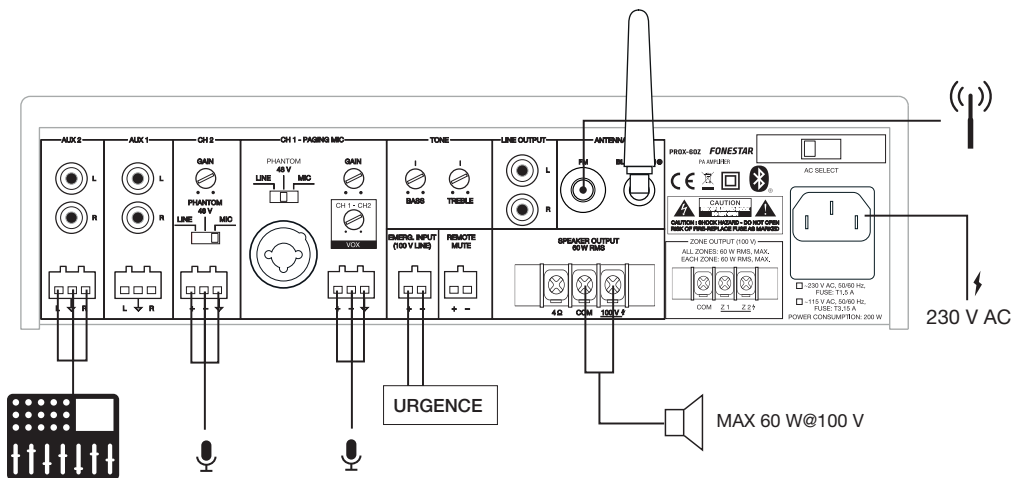
PRIORITÉ DES ENTRÉES

- L'entrée d'urgence EMERG INPUT a la plus haute priorité et atténue toutes les autres entrées lorsqu'elle reçoit un signal.
- L'entrée CH 1 a la priorité sur les entrées CH 2, AUX 1, AUX 2 et lecteur. Cette priorité est fonction du niveau du signal et peut être sélectionnée avec la commande VOX.
- Et l'entrée CH 2 a la priorité sur les entrées AUX 1, AUX 2 et lecteur et sa priorité est réglée avec la commande VOX, comme pour CH1.
- L'entrée REMOTE MUTE atténue toutes les entrées sauf l'EMERG. Entrée INPUT lorsqu'une fermeture de contact de ses bornes est effectuée.

2 ZONAS - LIGNE 100 V



LIGNE 100 V



BASSE IMPÉDANCE

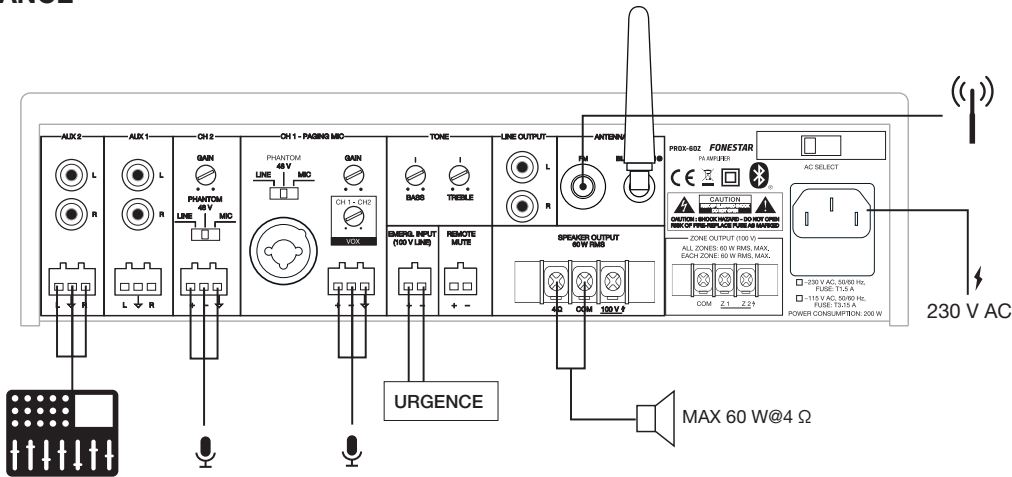
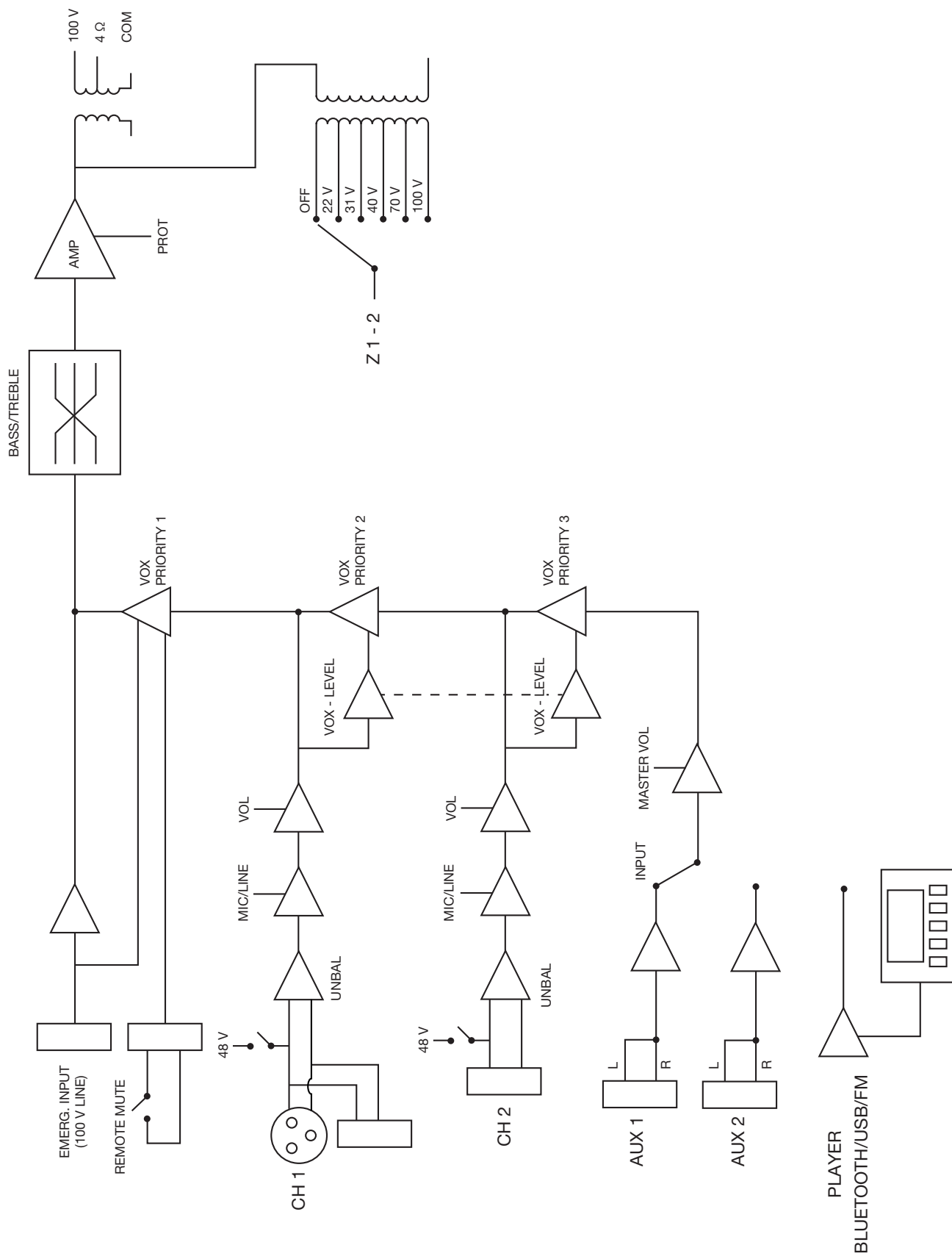


SCHÉMA DE BLOCS



DÉCLARATION UE DE CONFORMITÉ SIMPLIFIÉE

FONESTAR SISTEMAS S.A. déclare par la présente que l'amplificateur stéréo BLUETOOTH®/USB/FM et zones PROX-60Z est conforme à la directive 2014/53/EU.

Le texte intégral de la déclaration de conformité de l'UE peut être consulté sur le site web suivant :

SPÉCIFICATIONS TECHNIQUES

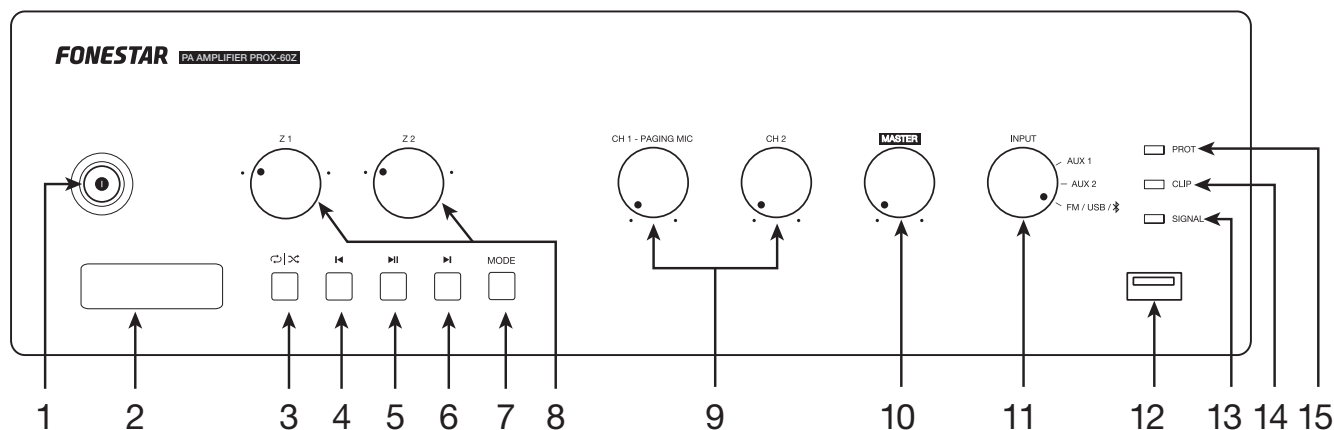
	PROX-60Z
CARACTÉRISTIQUES	Amplificateur public address. Lecteur BLUETOOTH®/USB/FM. Entrées microphone avec contrôle du mixage, du gain et du niveau de priorité. Contrôles de tonalité. Sorties 100 V et 4 Ω. Zones de sortie avec contrôle de volume et Off.
PUISSANCE	60 W RMS
RÉPONSE	60-20.000 Hz -10 dB
DDISTORSION	THD+N: < 1% à 1 kHz
RAPPORT SIGNAL/ BRUIT	>77 dB
PROTECTIONS	Surcharge, CC et court-circuit dans la sortie
ENTRÉES	CH 1 : 1 micro/ligne symétrique avec 48 V Phantom , Combo (XLR + 6.3 mm) et euroblock. Mic : 600 Ω, 6 mV RMS (-44 dBV). Ligne : 100k Ω, 250 mV RMS (-12 dBV). CH 2 : 1 micro/ligne symétrique avec 48V Phantom , euroblock. Mic : 600 Ω, 6 mV RMS (-44 dBV). Ligne : 100k Ω, 250 mV RMS (-12 dBV). 2 auxiliaires, euroblock/2 x RCA, 47.000 Ω 300 mV RMS (-10 dBV) 1 ligne de secours 100 V, euroblock. Mute (priorité d'urgence) par fermeture de contact, euroblock
SORTIES	1 ligne, 2 x RCA, 1,25 V RMS (+2 dBV) 2 zones de haut-parleurs de 100 V avec sélecteur de volume à 5 positions et OFF
FONCTIONS	Priorité d'entrée : Entrée d'urgence 100V avec la plus haute priorité, atténue toutes les autres entrées. Mute par fermeture de contact, atténue toutes les entrées sauf l'entrée d'urgence 100V. Canal 1 avec priorité sur toutes les autres entrées, niveau sélectionnable. Canal 2 avec priorité sur les entrées auxiliaires, niveau sélectionnable. Indicateurs de mise sous tension, de protection, de pic de signal et de signal de sortie. Refroidissement par induction sans ventilateur
CONTRÔLES	Volume du microphone Sélecteur micro/ligne/anthome Volume principal Sélecteur d'entrée auxiliaire ou de lecteur Volume de la zone Tonalité : graves et aigus (+/- 10 dB 100 Hz et 10k Hz) Gain du microphone Niveau du signal d'activation prioritaire (VOX)
REPRODUCTEUR	Lecteur BLUETOOTH®/USB/FM pour la lecture de musique d'ambiance Autoplay, démarre la lecture automatiquement lorsqu'il est allumé. Mémoire du dernier mode sélectionné Mémoire du mode de lecture (aléatoire, répétition)
IMPÉDANCE	4 Ω et ligne 100 V (166 Ω), euroblock
TEMPERATURE DE TRAVAIL	0° ~ 40°C
HUMIDITÉ MAXIMALE	95%
ALIMENTATION	230/115 V CA 50-60 Hz, 200 W Fusible CA 230 V 1'5 A / 115 V 3'15A
DIMENSIONS	320 x 84 x 241 mm profondeur
ACCÉSSOIRES	Antenne FM - Antenne BLUETOOTH® - Câble d'alimentation

DESCRIÇÃO

- Áudio distribuído para instalações de megafonia com colunas de 100 V, também com saída de baixa impedância.
- Reprodutor versátil para música ambiente.
- Tem 2 saídas de zonas com controlo de volume para diferentes níveis de música por zona.
- Utilização fácil para o utilizador e design atual e discreto.

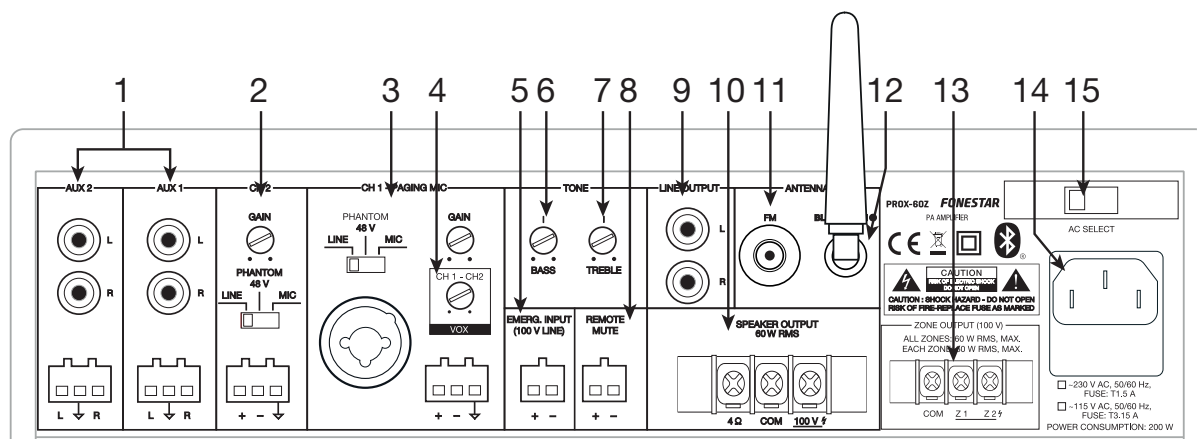
CONTROLOS E FUNÇÕES

PAINEL FRONTAL



- 1.- : indicador luminoso e interruptor para ligar/desligar o amplificador.
- 2.- Ecrã de informação.
- 3.- : em modo de USB, ativa/desativa a reprodução aleatória.
 - RPT ALL: repete tudo.
 - RPT ONE: repete 1 faixa.
 - RANDOM: reproduz todas as faixas de forma aleatória.
- 4.- : um toque prolongado diminui o volume do reprodutor. Um toque rápido em modo de Bluetooth® ou USB passa para a faixa de áudio anterior; em modo de FM passa para a frequência memorizada anterior.
- 5.- : em modo de Bluetooth® ou USB reproduz/para a reprodução de áudio; em modo de FM, efetua a memorização automática de todas as frequências que sejam detetadas com qualidade de sinal suficiente.
- 6.- : um toque prolongado aumenta o volume do reprodutor. Um toque rápido em modo de Bluetooth® ou USB passa para a faixa de áudio seguinte; em modo de FM passa para a frequência memorizada seguinte.
- 7.- **MODE**: toques rápidos neste botão permitem mudar o modo no reprodutor para escolher a fonte de áudio desejada.
- 8.- **Z1/Z2**: controlos de volume das zonas de saída Z1 e Z2 do painel posterior.
- 9.- **CH 1 - PAGING MIC/CH2**: controlos de volume das entradas CH 1 e CH 2 do painel posterior.
- 10.- **MASTER**: controlo de volume da entrada selecionada pelo seletor INPUT.
- 11.- **INPUT**: seletor da fonte de entrada: AUX 1, AUX 2 ou o reprodutor integrado (rádio FM, USB ou Bluetooth®).
- 12.- Porta USB para reproduzir ficheiros de áudio.
- 13.- **SIGNAL**: indicador luminoso de estado do sinal. Ilumina-se ao detetar sinal nas entradas.
- 14.- **CLIP**: indicador luminoso de pico de sinal de cada entrada. Caso se ilumine ligeira ou ocasionalmente deverá diminuir o volume de saída. Se o indicador luminoso permanecer iluminado, significa que o sinal de entrada tem um nível muito elevado. Neste caso, diminua o volume do sinal de entrada.
- 15.- **PROT**: indicador luminoso de proteção. Ilumina-se quando é ativada a proteção do canal por temperatura. Com a proteção ativada, será cortada a saída de áudio desse canal. Caso isto aconteça, desligue o equipamento, certifique-se de que as ranhuras de recolha e saída de ar estão desimpedidas e diminua o volume do sinal de entrada. Aguarde uns minutos para que o aparelho possa estabilizar antes de voltar a ligar.

PAINEL POSTERIOR



- 1.- **AUX 1/AUX 2:** entradas auxiliares estéreo para ligar dispositivos de áudio como mesas de mistura, computadores, etc. Estas entradas dispõem de 2 opções de conector, 2xRCA ou euroblock.
- 2.- **CH 2:** entrada de áudio de microfone dinâmico (MIC), microfone de condensador (PHANTOM 48 V) ou linhas (LINE), conector euroblock balanceado. Após selecionar o tipo de entrada com o seletor MIC/PHANTOM 48 V/LINE poderá ajustar o ganho da entrada com o controlo GAIN.
- 3.- **CH 1 - PAGING MIC:** entrada de áudio com prioridade para microfone dinâmico (MIC), microfone de condensador (PHANTOM 48 V) ou linhas (LINE), conectores balanceados combo (XLR e jack 6,3 mm) e euroblock. Após selecionar o tipo de entrada com o seletor MIC/PHANTOM 48 V/LINE poderá ajustar o ganho da entrada com o controlo GAIN.
- 4.- **VOX ALL CH:** ajuste da sensibilidade para ter prioridade nas entradas CH 1-2 sobre os restantes sinais. Dependendo deste ajuste, será necessário um nível de sinal maior ou menor nas entradas CH 1-2 para cortar o áudio das restantes fontes. Se o controlo VOX estiver no mínimo, não será cortado o áudio de nenhuma saída quando houver sinal em CH 1-2. Tenha em consideração a ordem de prioridade das entradas do amplificador. Para mais informação, consulte a secção LIGAÇÃO - PRIORIDADE DAS ENTRADAS.
- 5.- **EMERGENCY INPUT:** entrada de áudio 100 V para ligar um sistema de emergência, euroblock.
- 6.- **BASS:** atenua/reforça as frequências graves.
- 7.- **TREBLE:** atenua/reforça as frequências agudas.
- 8.- **REMOTE MUTE:** silenciar/não silenciar a saída de colunas de forma remota com a ajuda de um interruptor, conector euroblock. Esta entrada está em circuito aberto; para o silenciar deve fechar o circuito.
- 9.- **LINE OUTPUT:** saída de linha, conectores 2xRCA.
- 10.- **SPEAKER OUTPUT 60 W RMS:** saída de colunas de baixa impedância 4 Ω e linha de 100 V de 60 W RMS, conector de rosca. Tenha em atenção que a escolha das colunas deve ajustar-se às especificações do amplificador para efetuar a ligação em série ou paralelo (só paralelo para linha de 100 V) e obter uma potência e impedância adequadas à saída do amplificador.
- 11.- **ANTENNA - FM:** entrada para ligar uma antena para FM.
- 12.- **ANTENNA - BLUETOOTH®:** antena de sinal Bluetooth®.
- 13.- **ZONE OUTPUT (100 V):** saída de colunas de linha de 100 V de 60 W RMS máximo para distribuir pelas 2 zonas. É possível ligar 1 única zona e utilizar os 60 W RMS proporcionados pelo amplificador, conectores de rosca. Tenha em atenção que a escolha das colunas deve ajustar-se às especificações do amplificador para efetuar a ligação em série ou paralelo e obter uma potência e impedância adequadas à saída do amplificador.
- 14.- Entrada de alimentação elétrica do amplificador 115/230 V.
- 15.- **AC SELECT:** seletor de voltagem de alimentação. Se precisar de alterar a voltagem, deve ter em atenção que o fusível deve ser alterado segundo as indicações no produto.

FUNCIONAMENTO BÁSICO

Selecione o modo de funcionamento usando o controlo INPUT do painel frontal do amplificador.

ENTRADA FM/USB/⌘

Selecione o modo com o botão MODE:

MODO RÁDIO FM

- Selecione o modo FM no amplificador.
NOTA: para utilizar este modo deve ligar uma antena no painel posterior FM ANT.
- Efetue uma sintonização automática das emissoras para começar a utilizar este modo pressionando ►||.
- Quando terminar poderá seleccionar a emissora que deseja ouvir de todas as sintonizadas com ◀ e ▶.

MODO USB

- Ligue o dispositivo USB.
- Pressione ◀ e ▶ para mudar de faixa ou ►|| para parar/retomar a reprodução.

MODO BLUETOOTH®

- Selecione o modo Bluetooth® no amplificador para emparelhar o seu smartphone ou tablet a partir do qual deseja enviar áudio.
- No seu smartphone/tablet, ative o modo Bluetooth®, procure o dispositivo **PROX** e seleccione mesmo.
- Por último, selecione a música no seu smartphone/tablet e inicie a reprodução.
- Pressione ◀ e ▶ para mudar de faixa ou ►|| para parar/retomar a reprodução.

NOTA: certifique-se de que o seu smartphone/tablet tem um volume suficiente para poder ser ouvido através do amplificador. Deste modo, agora poderá controlar o volume a partir do próprio amplificador sem ter de manipular mais nenhum equipamento.

ENTRADAS AUX 1/AUX 2

- Selecione o modo desejado tendo já ligado o sinal à entrada do conector correspondente do painel posterior do amplificador.
- Ative o dispositivo de áudio (reprodutor, mesa de mistura, PC, smartphone, etc.) na entrada para iniciar a reprodução.

NOTA: Certifique-se de que o sinal do seu dispositivo de áudio tem um volume suficiente para poder ser ouvido através do amplificador. Deste modo, agora poderá controlar o volume a partir do próprio amplificador sem ter de manipular mais nenhum equipamento.

LIGAÇÃO

IMPORTANTE: a etapa deve ser refrigerada corretamente. Para tal, certifique-se de que o local de instalação tem acesso a um fluxo de ar constante e que os orifícios do chassis estão desimpedidos.

- Com o amplificador desativado, ligue todas as fontes de áudio AUX, CH, EMERG. INPUT. Se planear usar o sintonizador FM, é recomendado ligar uma antena de receção FM.
- Ligue as colunas à saída correspondente de baixa impedância* (4 Ω + COM) ou linha de 100 V* (100 V + COM) ou zonas* (Z1 + COM, Z2 + COM) ou à saída de linha estéreo (LINE OUTPUT).

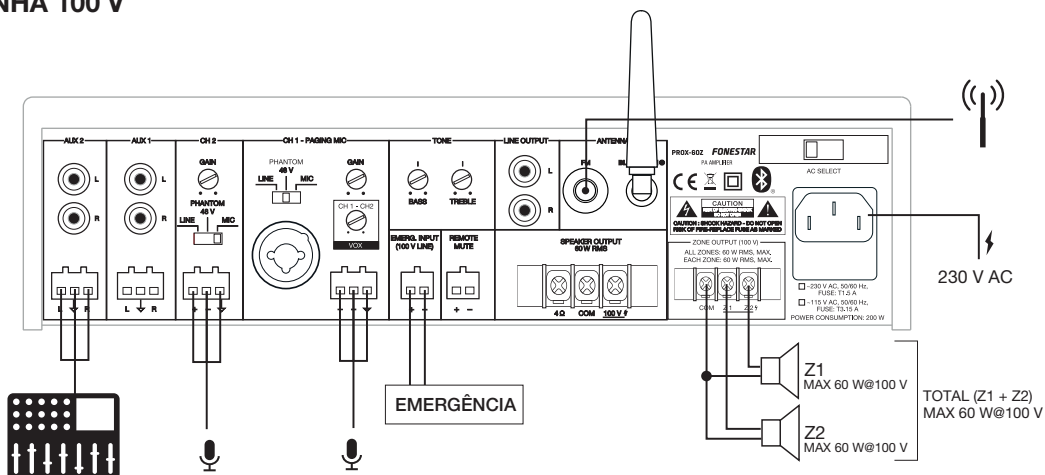
***IMPORTANTE:** para o correto funcionamento e usufruto das funcionalidades do equipamento, utilize a potência, impedância e limites de frequência adequados. Antes de proceder à ligação com outros equipamentos, tenha em atenção as condições necessárias a uma instalação de ALTA IMPEDÂNCIA (100 V) e BAIXA IMPEDÂNCIA. Pode encontrar mais informação em:

- Confirme que os controlos de volume e ganho estão no mínimo e ligue o amplificador à alimentação.
- Ligue o amplificador, selecione a entrada com o controlo INPUT e o modo com o botão MODE, se seleccionar a entrada FM/USB/⌘.
- Por último, regule todos os controlos de volume, ganho e equalização (BASS e TREBLE).

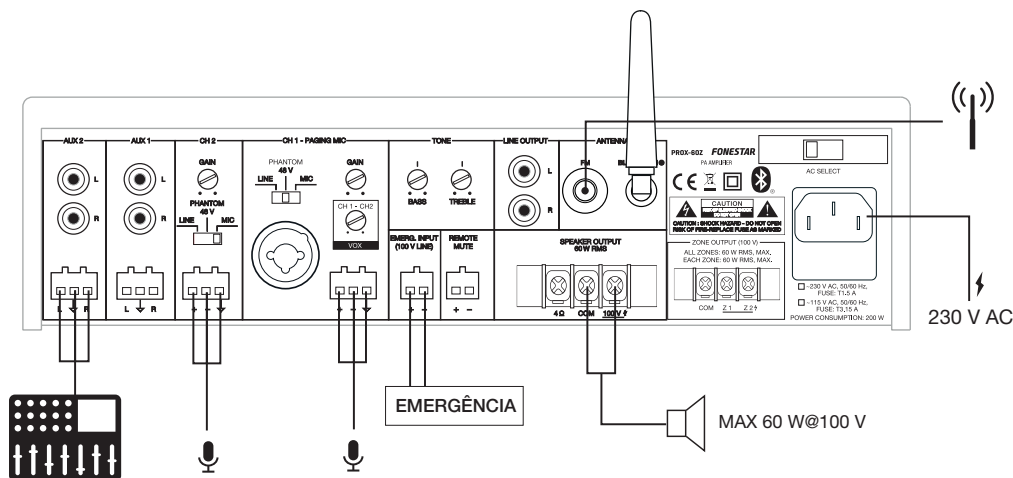
PRIORIDADE DAS ENTRADAS

- A entrada de EMERG. INPUT tem a prioridade máxima, atenuando as restantes entradas quando esta tiver sinal.
- A entrada CH 1 tem prioridade sobre as entradas CH 2, AUX 1, AUX 2 e o reproduzidor. Esta prioridade é por nível de sinal e pode ser seleccionada com o controlo VOX.
- A entrada CH 2 tem prioridade sobre as entradas AUX 1, AUX 2 e o reproduzidor e a sua prioridade é regulada com o controlo VOX, tal como CH 1.
- A entrada REMOTE MUTE atenua todas as entradas exceto a entrada EMERG. INPUT quando é efetuado um fecho de contactos dos seus terminais.

2 ZONAS - LINHA 100 V



LINHA 100 V



BAIXA IMPEDÂNCIA

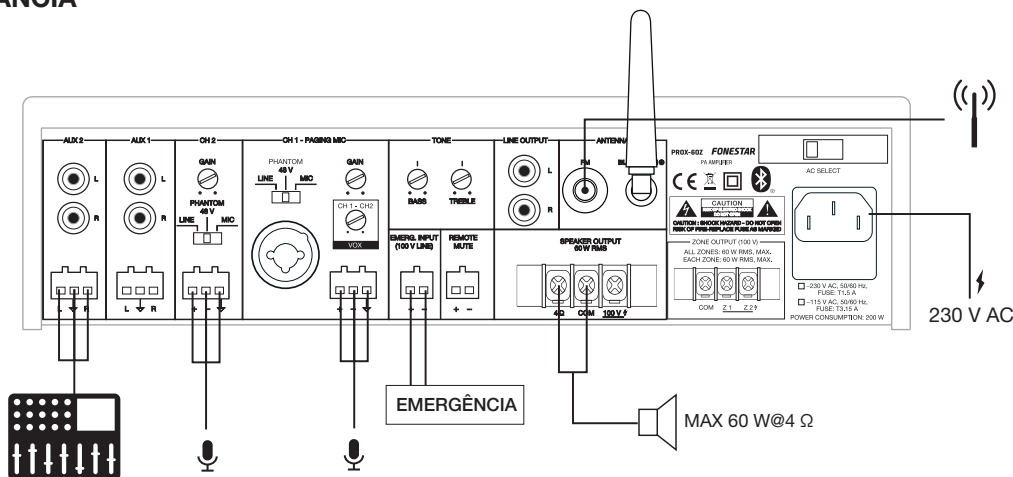
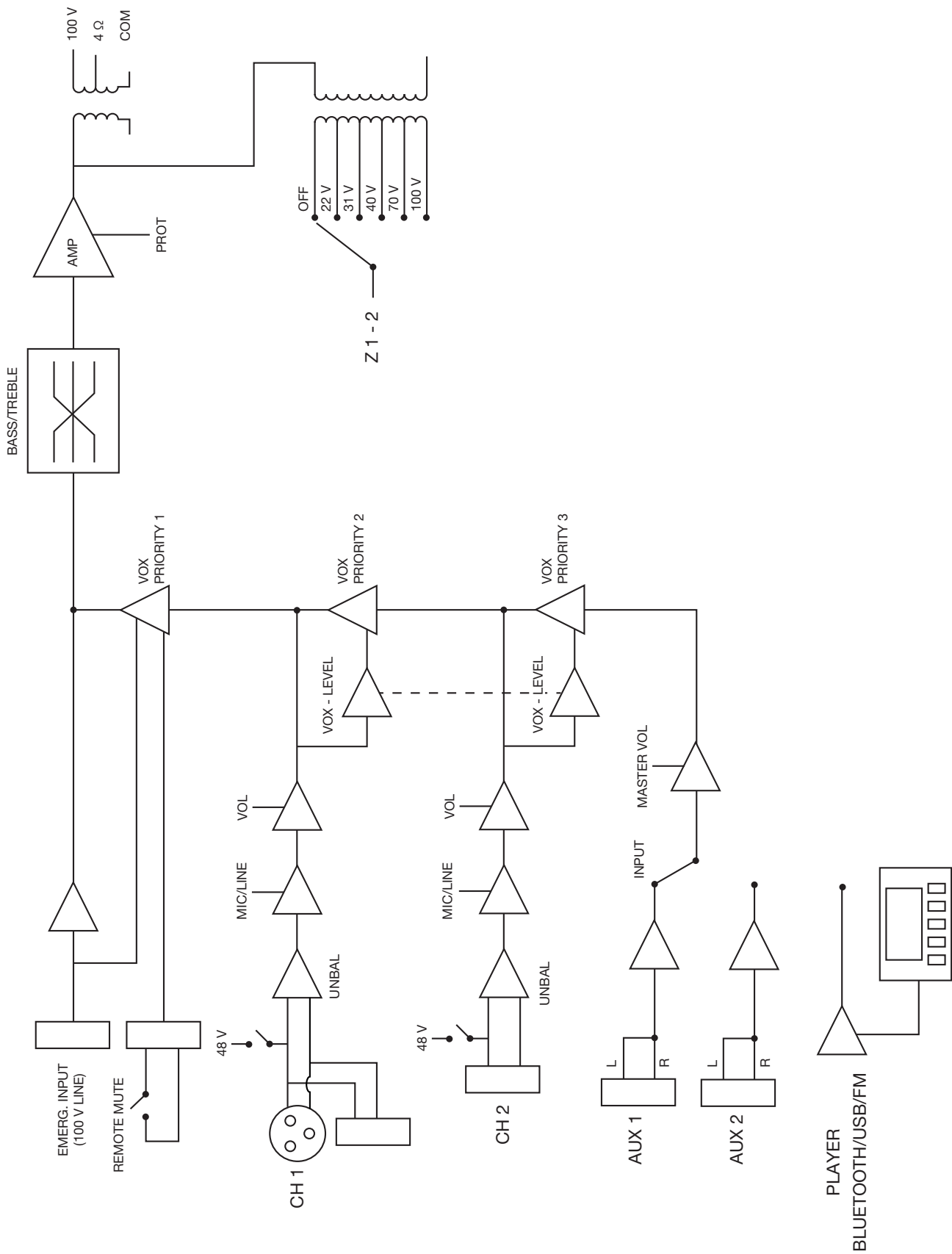


DIAGRAMA DE BLOCOS



DECLARAÇÃO UE DE CONFORMIDADE SIMPLIFICADA

A abaixo assinada, FONESTAR SISTEMAS S.A. declara que o amplificador de megafonia BLUETOOTH®/USB/FM e zonas PROX-60Z está em conformidade com a Diretiva 2014/53/UE.

O texto integral da declaração de conformidade está disponível no seguinte endereço de Internet:

ESPECIFICAÇÕES TÉCNICAS

	PROX-60Z
CARACTERÍSTICAS	Amplificador de megafonia. Reprodutor BLUETOOTH®/USB/FM. Entradas de microfone com controlo de mistura, ganho e nível de prioridade. Controlos de tom. Saídas de 100 V e 4 Ω. Zonas de saída com controlo de volume e Off.
POTÊNCIA	60 W RMS
RESPOSTA	60-20.000 Hz -10 dB
DISTORÇÃO	THD+N: < 1% a 1 kHz
RELAÇÃO SINAL/ RÚIDO	>77 dB
PROTEÇÕES	Excesso de corrente, CC e curto-circuito na saída
ENTRADAS	CH 1: 1 micro/linha balanceado com Phantom 48V, Combo (XLR + 6,3 mm) e euroblock Mic: 600 Ω, 6 mV RMS (-44 dBV). Linha: 100k Ω, 250 mV RMS (-12 dBV) CH 2: 1 micro/linha balanceado com Phantom 48V, euroblock. Mic: 600 Ω, 6 mV RMS (-44 dBV). Linha: 100k Ω, 250 mV RMS (-12 dBV) 2 auxiliares, euroblock/2 x RCA, 47.000 Ω 300 mV RMS (-10 dBV) 1 emergência linha de 100 V, euroblock Mute (Prioridade Emergência) por fecho de contactos, euroblock
SAÍDAS	1 linha, 2 x RCA, 1,25 V RMS (+2 dBV) 2 zonas de colunas 100 V com seletor de volume 5 posições e OFF
FUNÇÕES	Prioridade de entradas: Entrada de emergência 100V com prioridade máxima, atenua as restantes entradas. Mute por fecho de contactos, atenua todas as entradas exceto a entrada de Emergência 100 V. Canal 1 com prioridade sobre as restantes entradas, nível selecionável. Canal 2 com prioridade sobre entradas auxiliares, nível selecionável. Indicadores luminosos de ativação, proteção, pico de sinal e sinal de saída. Refrigeração por indução sem ventilador
CONTROLOS	Volume de microfones Seletor de mic/linha/phantom Volume master Seletor de entradas auxiliares ou reprodutor Volume de zonas Tom: graves e agudos (+/- 10 dB 100 Hz e 10k Hz) Ganho de microfones Nível de sinal de ativação de prioridade (VOX)
REPRODUTOR	Reprodutor BLUETOOTH®/USB/FM para reprodução de música ambiente Autoplay, inicia a reprodução automaticamente ao ativar Memória do último modo selecionado Memória do modo de reprodução (random, repeat)
IMPEDÂNCIA	4 Ω e linha 100 V (166 Ω), euroblock
TEMPERATURA DE FUNCIONAMENTO	0° ~ 40°C
HUMIDADE MÁXIMA	95%
ALIMENTAÇÃO	230/115 V CA 50-60 Hz, 200 W Fusível CA 230 V 1,5 A / 115 V 3,15A
MEDIDAS	320 x 84 x 241 mm de profundidade
ACESSÓRIOS	Antena FM - Antena BLUETOOTH® - Cabo de alimentação

