

PROX-240S

PA AMPLIFIER

AMPLIFICADOR DE MEGAFONÍA
AMPLIFICATEUR PUBLIC ADDRESS
AMPLIFICADOR DE MEGAFONIA



INSTRUCTION MANUAL/MANUAL DE USUARIO/
MODE D'EMPLOI/MANUAL DE INSTRUÇÕES

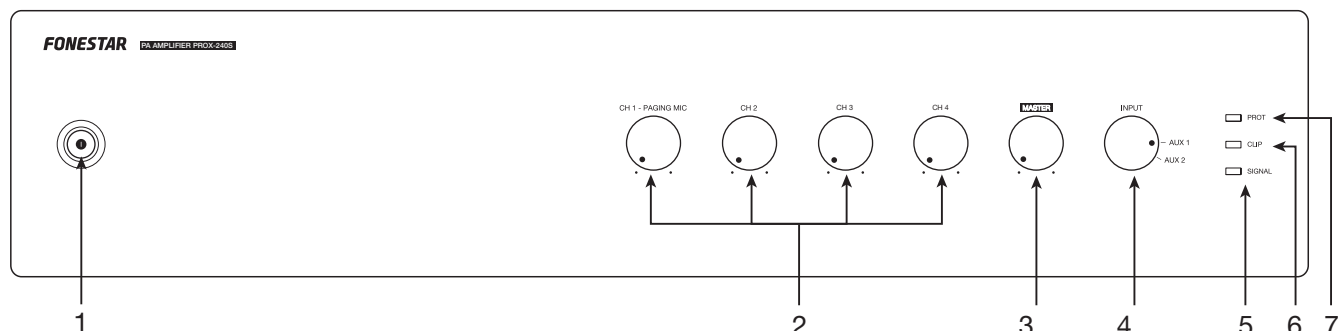
FONESTAR

DESCRIPTION

- Distributed audio for PA installations with 100 speakers, also with low impedance output.
- Safe and durable connections with low maintenance.
- With 3 mic/line inputs and 2 auxiliary inputs.
- User-friendly operation and a modern, discreet design.

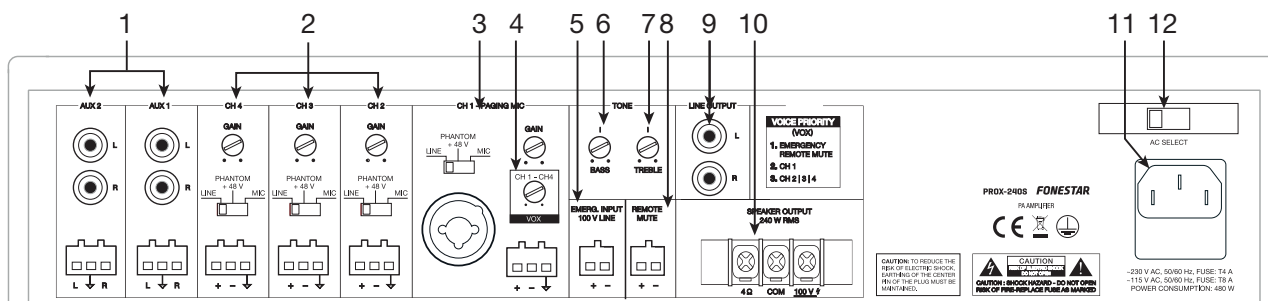
CONTROLS AND FUNCTIONS

FRONT PANEL



- 1.- \odot : indicator light and on/off switch of the amplifier.
- 2.- **CH 1 - PAGING MIC/CH 2/CH 3/CH 4**: volume controls for the CH 1, CH 2, CH 3 and CH 4 inputs on the rear panel.
- 3.- **MASTER**: volume control of the input selected by the INPUT selector switch.
- 4.- **INPUT**: input source selector: AUX 1 o AUX 2.
- 5.- **SIGNAL**: output signal status LED indicator. Lights up when signal is detected at the outputs.
- 6.- **CLIP**: output signal peak LED indicator. If it is turned on, you must reduce the volume of the input that produces it and/or the output. Do not allow this indicator light to remain on continuously.
- 7.- **PROT**: protection LED indicator. Lights up when the amplifier protection is activated to prevent component damage. With protection enabled, the audio output of that channel is cut off. If this happens, turn off the device, make sure that the air intake and exhaust slots are clear of obstructions, turn down the volume of the input signal and check that the speakers connected to the output are working properly and are suitable for this output (power and impedance). Wait a few minutes for the appliance to stabilize before you switch it on again.

REAR PANEL



- 1.- **AUX 2/AUX 3**: stereo auxiliary inputs for connection of audio devices such as mixers, computers, etc. These inputs have 2 connector options, 2 x RCA or euroblock.
- 2.- **CH 2/CH 3/CH 4**: audio inputs from dynamic microphone (MIC), condenser microphone (PHANTOM +48 V) or lines (LINE), balanced eurolock connector. Once the input type has been selected with the MIC/PHANTOM +48 V/LINE selector, the gain of the input can be adjusted with the GAIN control.

- 3.- **CH 1 - PAGING MIC:** priority audio input for dynamic microphone (MIC), condenser microphone (PHANTOM +48 V) or lines (LINE), balanced combo connectors (XLR and 6.3 mm jack) and eurolock. Once the input type has been selected with the MIC/PHANTOM +48 V/LINE selector, the gain of the input can be adjusted with the GAIN control.
- 4.- **VOX CH 1 - CH 4:** setting the sensitivity to make the CH 1-4 inputs priority over all other signals. Depending on this setting, the signal level required at the CH 1-4 inputs to cut audio from other sources will be higher or lower. If the VOX control is set to minimum, no audio will be cut off from any output when there is signal on CH 1-4. Please note the order of priority of the amplifier inputs, for more information see section CONNECTION - PRIORITY OF INPUTS.
- 5.- **EMERG. INPUT (100 V LINE):** 100 V audio input for connecting an emergency system, euroblock.
- 6.- **BASS:** boosts/attenuates low frequencies.
- 7.- **TREBLE:** boosts or attenuates high frequencies.
- 8.- **REMOTE MUTE:** mute/unmute the speaker output remotely with the help of a switch, euroblock connector. This input is in open circuit, to silence it you must close the circuit.
- 9.- **LINE OUTPUT:** line output, 2 x RCA connectors. The output level is affected by the volume of the inputs and the MASTER.
- 10.- **SPEAKER OUTPUT 240 W RMS:** 4 Ω low impedance speaker output and 240 W RMS 100 V line, threaded connectors. Please note that the choice of low impedance speakers must conform to the amplifier specifications for serial or parallel connection (only parallel for 100 V line) to obtain power and impedance appropriate to the amplifier output.
- 11.- 115/230 V amplifier power supply input.
- 12.- **AC SELECT:** power supply voltage selector. If you need to change the voltage you should be aware that the fuse must be modified as specified on the product.

BASIC OPERATION

Select the operating mode using the INPUT control on the amplifier front panel.

AUX 1/AUX 2 INPUTS

- Select the desired mode by having the signal connected to the corresponding connector input on the rear panel of the amplifier.
- Activate the audio device (player, mixer, PC, smartphone, etc.) connected to the input to start playback.

NOTE: make sure that the signal from your audio device is loud enough to be heard through the amplifier. This allows you to control the volume from the amplifier itself at a later time without having to operate any other equipment.

CONNECTION

IMPORTANT: refrigerate the amplifier properly. To do this, make sure that the place where it is installed has access to airflow and that the slots in the chassis are free of obstructions.

- With the amplifier switched off, connect all audio sources AUX, CH, EMERG. INPUT.
- Connect the speakers to the corresponding low impedance output* (4 Ω + COM) or 100 V line* (100 V + COM) or to the stereo line output (LINE OUTPUT).

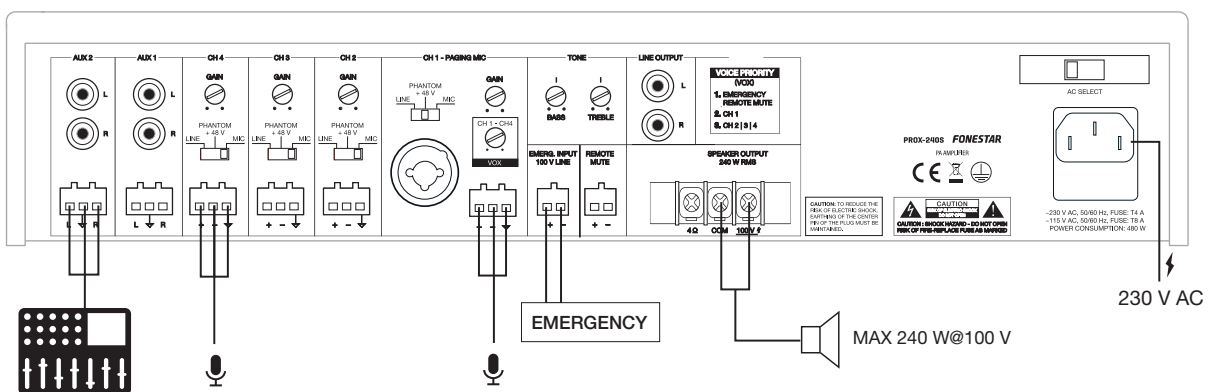
***IMPORTANT:** for proper operation and performance of the equipment, use the correct power, impedance and frequency limits. Before connecting to other equipment, be aware of the conditions required in a HIGH IMPEDANCE (100 V) and LOW IMPEDANCE installation. More information can be found at

- Check that the volume and gain controls are at minimum, connect the amplifier to power.
- Turn on the amplifier and select input with the INPUT.
- Finally, adjust all volume, gain and equalization controls (BASS and TREBLE).

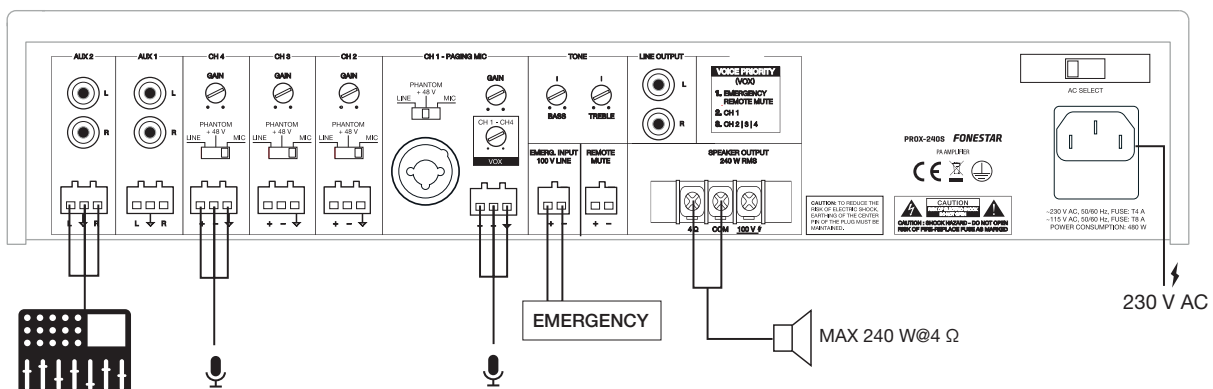
INPUT PRIORITY

- The EMERG input INPUT has the highest priority attenuating all other inputs when the input has a signal.
- CH 1 input has priority over inputs CH 2, CH 3, CH 4, AUX 1 and AUX 2. This priority is by signal level and can be selected with VOX control.
- And CH 2, CH 3 and CH 4 inputs has priority over input AUX 1, AUX 2 and its priority is set with the VOX control, just like as CH 1.
- The REMOTE MUTE input attenuates all inputs except the EMERG input. INPUT when a contact closure of its terminals is performed.

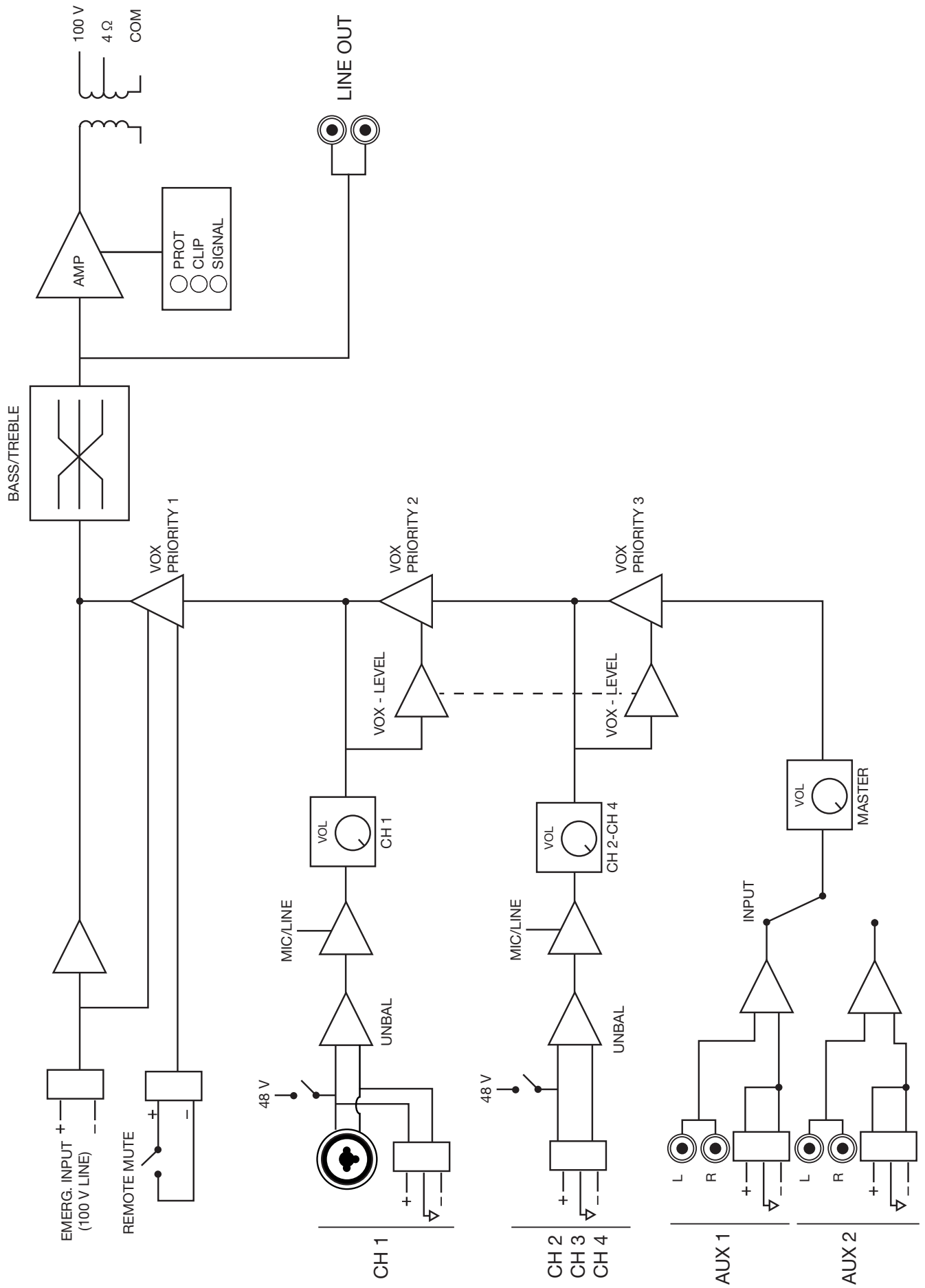
100 V LINE



LOW IMPEDANCE



BLOCK DIAGRAM



ESPECIFICACIONES TÉCNICAS

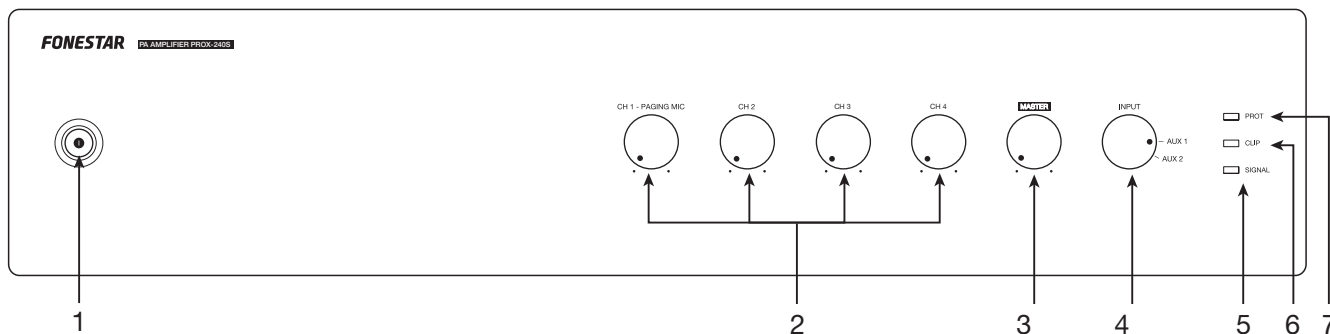
	PROX-240S
FEATURES	PA Amplifier. Microphone inputs with mix, gain and priority level control. Tone controls. 100 V and 4 Ω outputs.
POWER	240 W RMS
RESPONSE	40-20,000 Hz (-10 dB)
DISTORTION	THD+N: <1% @ 1 kHz
S/N RATIO	>77 dB
PROTECTIONS	Overcurrent, DC and short-circuit at the output
INPUTS	CH 1 balanced mic/line with 48 V Phantom, Combo connector (XLR + 6.3 mm) and euroblock CH 2, 4 and 4 mic/line balanced with 48 V Phantom. Euroblock connector Mic signal level: 6 mV RMS (-44 dBV)/600 Ω Line signal level: 250 mV RMS (-12 dBV)/100 k Ω 2 AUX. 2 x RCA and euroblock connector. Signal level 300 mV RMS (-10 dBV)/47,000 Ω 1 emergency. Euroblock connector. Signal level loudspeaker line 100 V 1 Mute (Emergency Priority) by contact closure. Euroblock connector
OUTPUTS	1 line. 2 x RCA connector. Signal level 1.25 V RMS (+2 dBV) 100 V or 4 Ω speaker output. Connector screw terminals
IMPEDANCE	4 Ω and 100 V (42 Ω) line
FUNCTIONS	Input priority (voice over VOX inputs): 100 V Emergency input with highest priority, attenuates all other inputs Mute by contact closure, attenuates all inputs except the 100 V Emergency input Channel 1 with priority over all other inputs, level selectable Channel 2, 3 and 4 with priority over auxiliary inputs, level selectable Other functions: Power on, protection, signal peak and output signal indicator lights Temperature-controlled forced-ventilation cooling
CONTROLS	Microphone volume Mic/line/phantom selector Master volume Aux input selector Tone: bass and treble (\pm 10 dB 100 Hz and 10 kHz) Microphone gain Priority activation signal level (VOX)
TEMPERATURE	Operation: 0° ~ 40°C
MAXIMUM HUMIDITY	95%
POWER SUPPLY	230/115 V AC 50-60 Hz, 480 W Fuse AC 230 V 4 A/115 V 8 A
DIMENSIONS	433 x 89 x 360 mm depth. 2 U 19" rack
ACCESSORIES	Power cable Rack mounts

DESCRIPCIÓN

- Audio distribuido para instalaciones de megafonía con altavoces de 100 V, también con salida de baja impedancia.
- Conexiones seguras y duraderas con bajo mantenimiento.
- Dispone de 3 entradas micro/línea y 2 entradas auxiliares.
- Fácil manejo para el usuario y un diseño actual y discreto.

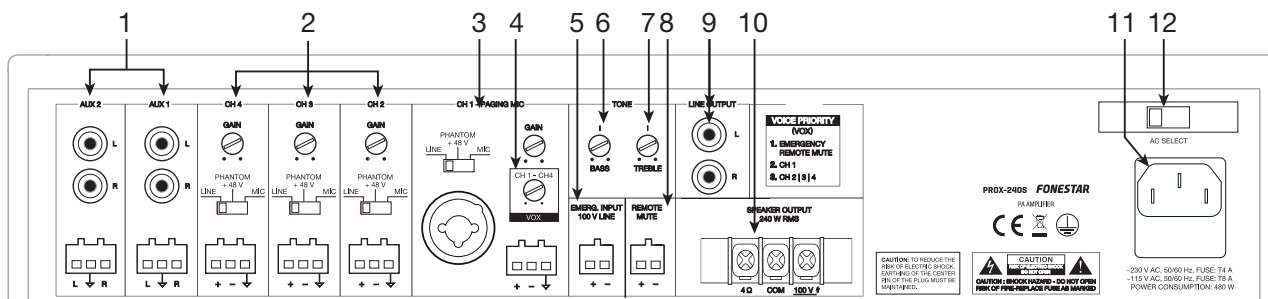
CONTROLES Y FUNCIONES

PANEL FRONTAL



- 1.- **⊙**: indicador luminoso e interruptor de encendido/apagado del amplificador.
- 2.- **CH 1 - PAGING MIC/CH 2/CH 3/CH 4**: controles de volumen de las entradas CH 1, CH 2, CH 3 y CH 4 del panel posterior.
- 3.- **MASTER**: control de volumen de la entrada seleccionada por el selector INPUT.
- 4.- **INPUT**: selector de la fuente de entrada: AUX 1 o AUX 2.
- 5.- **SIGNAL**: indicador luminoso de estado de la señal de salida. Se enciende cuando detecta señal en la salida.
- 6.- **CLIP**: indicador luminoso de pico de señal de salida. Si se enciende deberá reducir el volumen de la entrada que lo produzca y/o de la salida. Evite que este indicador luminoso permanezca encendido de forma permanente.
- 7.- **PROT**: indicador luminoso de protección. Se enciende cuando se activa la protección del amplificador para evitar que se dañen los componentes. Con la protección activada se corta la salida de audio. Si esto sucede, apague el equipo, asegúrese de que las ranuras de recogida y expulsión de aire están libres de obstáculos, baje el volumen de la señal de entrada y revise que los altavoces conectados a la salida funcionan correctamente y son los adecuados para esta salida (potencia e impedancia). Espere unos minutos a que el aparato se estabilice antes de volver a encenderlo.

PANEL POSTERIOR



- 1.- **AUX 1/AUX 2**: entradas auxiliares estéreo para la conexión de dispositivos de audio como mesas de mezclas, ordenadores, etc. Estas entradas disponen de 2 opciones de conector, 2 x RCA o euroblock.
- 2.- **CH 2/CH 3/CH 4**: entradas de audio de micrófono dinámico (MIC), micrófono de condensador (PHANTOM +48 V) o líneas (LINE), conector euroblock balanceado. Una vez seleccionado el tipo de entrada con el selector MIC/PHANTOM +48 V/LINE podremos ajustar la ganancia de la entrada con el control GAIN.

- 3.- **CH 1 - PAGING MIC:** entrada de audio con prioridad para micrófono dinámico (MIC), micrófono de condensador (PHANTOM +48 V) o líneas (LINE), conectores balanceados combo (XLR y jack 6'3 mm) y euroblock. Una vez seleccionado el tipo de entrada con el selector MIC/PHANTOM +48 V/LINE podremos ajustar la ganancia de la entrada con el control GAIN.
- 4.- **VOX CH 1 - CH 4:** ajuste de la sensibilidad para realizar prioridad de las entradas CH 1-4 sobre el resto de señales. En función de este ajuste el nivel de señal necesario en las entradas CH 1-4 para cortar el audio del resto de fuentes será mayor o menor. Si el control VOX está al mínimo, no se cortará el audio de ninguna salida cuando haya señal en CH 1-4. Tenga en cuenta el orden de prioridad de las entradas del amplificador, para más información diríjase al apartado CONEXIÓN - PRIORIDAD DE LAS ENTRADAS.
- 5.- **EMERG. INPUT (100 V LINE):** entrada de audio 100 V para conectar un sistema de emergencia, euroblock.
- 6.- **BASS:** atenúa/refuerza las frecuencias graves.
- 7.- **TREBLE:** atenúa/refuerza las frecuencias agudas.
- 8.- **REMOTE MUTE:** silenciar/no silenciar la salida de altavoces de forma remota con ayuda de un interruptor, conector euroblock. Esta entrada se encuentra en circuito abierto, para silenciarlo deberá cerrar el circuito.
- 9.- **LINE OUTPUT:** salida de línea, conectores 2 x RCA. El nivel de salida se ve afectado por el volumen de las entradas y el MASTER.
- 10.- **SPEAKER OUTPUT 240 W RMS:** salida de altavoces de baja impedancia 4 Ω y línea de 100 V de 240 W RMS, conector roscados. Tenga en cuenta que la elección de los altavoces debe ajustarse a las especificaciones del amplificador para que realice su conexionado en serie o paralelo (sólo paralelo para línea 100 V) y se obtenga una potencia e impedancia adecuadas a la salida del amplificador.
- 11.- Entrada de alimentación eléctrica del amplificador 115/230 V.
- 12.- **AC SELECT:** selector de voltaje de alimentación. Si necesita cambiar el voltaje deberá tener en cuenta que el fusible debe modificarse según se especifica en el producto.

FUNCIONAMIENTO BÁSICO

Seleccione el modo de funcionamiento mediante el control INPUT del panel frontal del amplificador.

ENTRADAS AUX 1/AUX 2

- Seleccione el modo deseado teniendo conectada la señal a la entrada del conector correspondiente del panel trasero del amplificador.
- Active el dispositivo de audio (reproductor, mesa de mezclas, PC, smartphone, etc.) conectado a dicha entrada para iniciar la reproducción.

NOTA: asegúrese de que la señal de su dispositivo de audio tiene un volumen suficiente para poder ser escuchado a través del amplificador. De este modo, podrá controlar el volumen desde el propio amplificador con posterioridad sin tener que manipular ningún otro equipo.

CONEXIÓN

IMPORTANTE: refrigere la etapa correctamente. Para ello, asegúrese que el lugar donde está instalado tiene acceso a un flujo de aire y que las ranuras del chasis están libres de obstáculos.

- Con el amplificador apagado conecte todas las fuentes de audio AUX, CH, EMERG. INPUT.
- Conecte los altavoces a la salida correspondiente de baja impedancia* (4 Ω + COM) o línea de 100 V* (100 V + COM) o a la salida de línea estéreo (LINE OUTPUT).

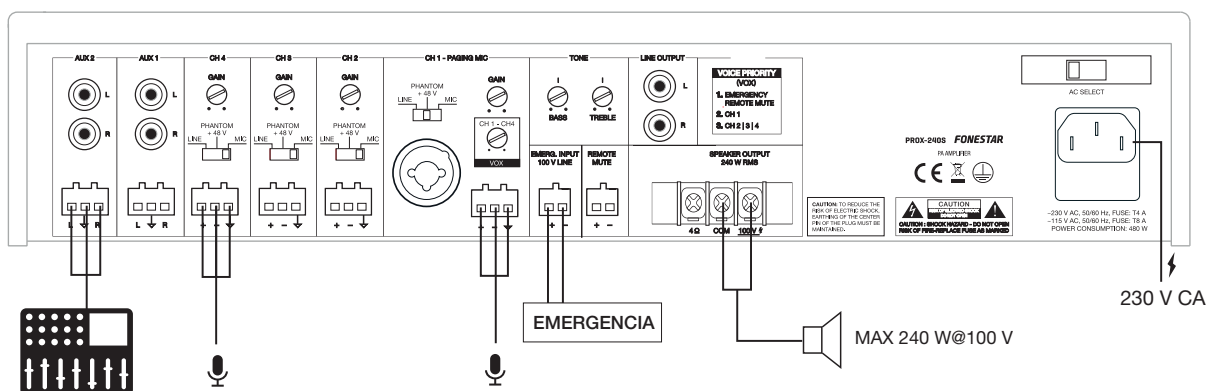
***IMPORTANTE:** para un correcto funcionamiento y aprovechamiento de las prestaciones del equipo utilice la potencia, impedancia y límites de frecuencia adecuados. Antes de proceder a la conexión con otros equipos tenga en cuenta las condiciones necesarias en una instalación de ALTA IMPEDANCIA (100 V) y BAJA IMPEDANCIA. Puede encontrar más información en:

- Revise que los controles de volumen y ganancia están al mínimo, conecte el amplificador a la alimentación.
- Encienda el amplificador y seleccione la entrada con el control INPUT.
- Por último, regule todos los controles de volumen, ganancia y ecualización (BASS y TREBLE).

PRIORIDAD DE LAS ENTRADAS

- La entrada de EMERG. INPUT tiene la máxima prioridad atenuando el resto de entradas cuando esta tenga señal.
- Las entrada CH 1 tiene prioridad sobre las entradas CH 2, CH 3, CH 4, AUX 1 y AUX 2. Esta prioridad es por nivel de señal y se puede seleccionar con el control VOX.
- Y las entradas CH 2, CH 3 y CH 4 tiene prioridad sobre las entradas AUX 1 y AUX 2 y su prioridad se ajusta con el control VOX, igual que CH1.
- La entrada REMOTE MUTE atenúa todas las entradas excepto la entrada EMERG. INPUT cuando se realiza un cierre de contactos de sus terminales.

LÍNEA 100 V



BAJA IMPEDANCIA

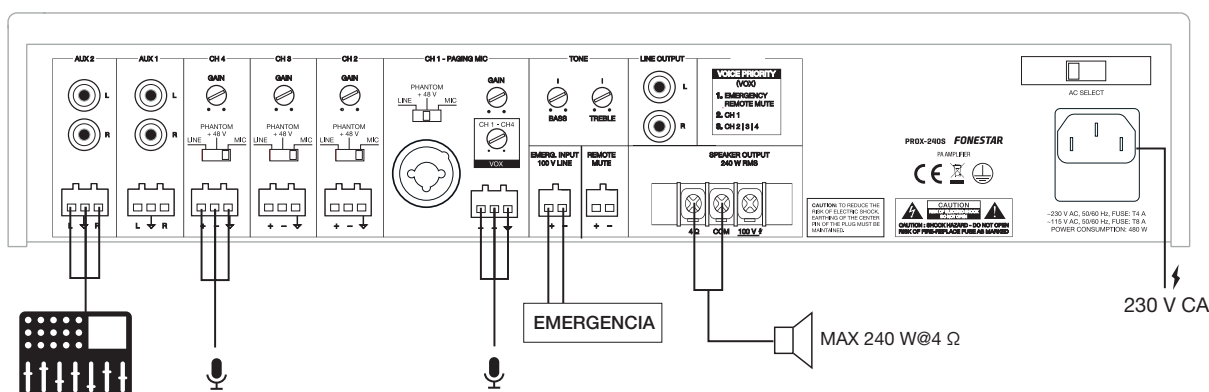
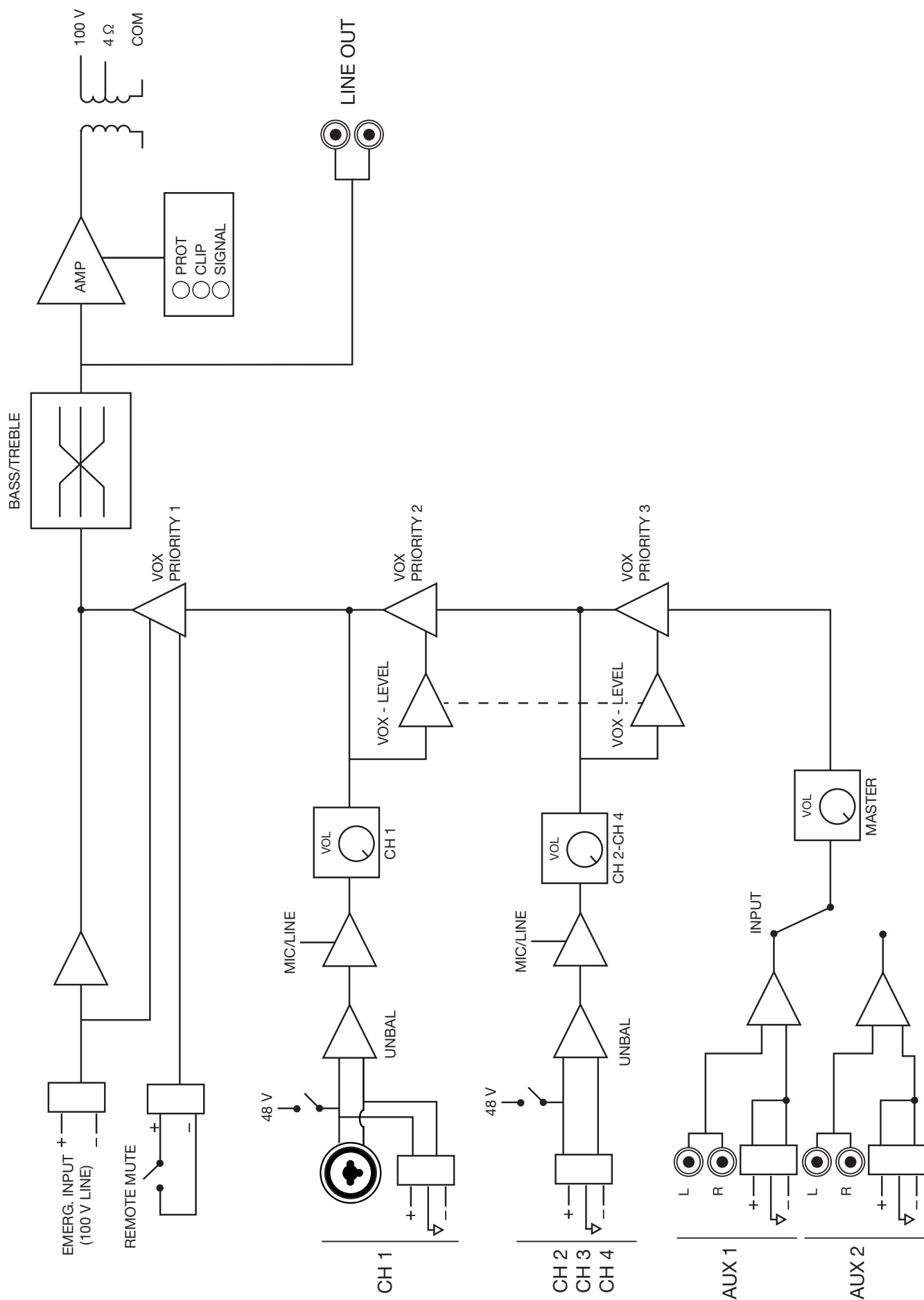


DIAGRAMA DE BLOQUES



ESPECIFICACIONES TÉCNICAS

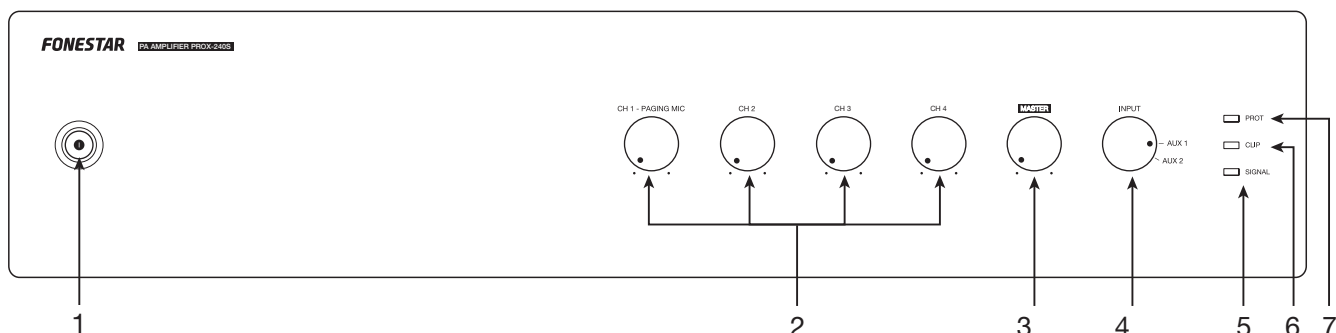
	PROX-240S
CARACTERÍSTICAS	Amplificador de megafonía. Entradas de micrófono con control de mezcla, ganancia y nivel de prioridad. Controles de tono. Salidas de 100 V y 4 Ω.
POTENCIA	240 W RMS
RESPUESTA	40-20.000 Hz (-10 dB)
DISTORSIÓN	THD+N: <1% @ 1 kHz
RELACIÓN SEÑAL/ RUIDO	>77 dB
PROTECCIONES	Sobre-corriente, CC y cortocircuito en la salida
ENTRADAS	CH 1 micro/línea balanceado con Phantom 48 V. Conector Combo (XLR + 6'3 mm) y euroblock CH 2, 3 y 4 micro/línea balanceado con Phantom 48 V. Conector euroblock Nivel de señal micro: 6 mV RMS (-44 dBV)/600 Ω Nivel de señal línea: 250 mV RMS (-12 dBV)/100 kΩ 2 AUX. Conector 2 x RCA y euroblock. Nivel de señal 300 mV RMS (-10 dBV)/47.000 Ω 1 emergencia. Conector euroblock. Nivel de señal línea de altavoces 100 V 1 Mute (Prioridad Emergencia) por cierre de contactos. Conector euroblock
SALIDAS	1 línea. Conector 2 x RCA. Nivel de señal 1'25 V RMS (+2 dBV) Salida de altavoces de 100 V o 4 Ω. Conector terminales roscados
IMPEDANCIA	4 Ω y línea 100 V (42 Ω)
FUNCIONES	Prioridad de entradas (Voz sobre entradas VOX): Entrada de Emergencia 100V con máxima prioridad, atenúa el resto de entradas Mute por cierre de contactos, atenúa todas las entradas excepto la entrada de Emergencia 100 V Canal 1 con prioridad sobre resto de entradas, nivel seleccionable Canal 2, 3 y 4 con prioridad sobre entradas auxiliares, nivel seleccionable Otras funciones: Indicadores luminosos de encendido, protección, pico de señal y señal de salida Refrigeración por ventilación forzada controlada por temperatura
CONTROLES	Volumen de micrófonos Selector de mic/línea/phantom Volumen master Selector de entrada aux Tono: graves y agudos (±10 dB 100 Hz y 10 kHz) Ganancia de micrófonos Nivel de señal de activación de prioridad (VOX)
TEMPERATURA	Funcionamiento: 0° ~ 40°C
HUMEDAD MÁXIMA	95%
ALIMENTACIÓN	230/115 V CA 50-60 Hz, 480 W Fusible CA 230 V 4 A/115 V 8 A
MEDIDAS	433 x 89 x 360 mm fondo. 2 U rack 19"
ACCESORIOS	Cable de alimentación Soportes para rack

DESCRIPCIÓN

- Audio distribué pour les installations de sonorisation avec des haut-parleurs de 100 V, également avec une sortie basse impédance.
- Connexions sûres et durables avec peu d'entretien.
- Avec 3 entrées micro/ligne et 2 entrées auxiliaires.
- Un fonctionnement simple et un design moderne et discret.

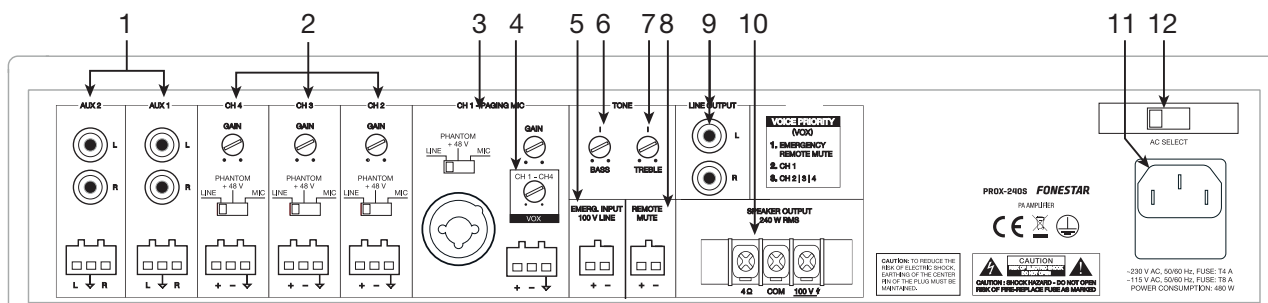
CONTRÔLES ET FONCTIONS

PANNEAU AVANT



- 1.- **⊙** : témoin lumineux et l'interrupteur marche/arrêt de l'amplificateur.
- 2.- **CH 1 - PAGING MIC/CH 2/CH 3/CH 4** : commandes de volume des entrées CH 1, CH 2 et CH 3 du panneau arrière.
- 3.- **MASTER** : contrôle de volume de l'entrée sélectionnée par le sélecteur INPUT.
- 4.- **INPUT** : sélecteur de la source d'entrée : AUX 1 ou AUX 2.
- 5.- **SIGNAL** : témoin lumineux de l'état du signal de sortie Il s'allume lorsqu'un signal est détecté à l'entrée.
- 6.- **CLIP** : témoin lumineux du pic du signal de sortie. S'il s'allume, vous devez réduire le volume de l'entrée qui le produit et/ou de la sortie. Évitez de laisser que ce témoin reste allumé en permanence.
- 7.- **PROT** : témoin lumineux de protection. S'allume lorsque la protection de l'amplificateur est activée pour éviter d'endommager les composants. Lorsque la protection est activée, la sortie audio est coupée. Si cela se produit, mettez l'appareil hors tension, assurez-vous que les fentes d'entrée et de sortie d'air ne sont pas obstruées, baissez le volume du signal d'entrée et vérifiez que les enceintes connectées à la sortie fonctionnent correctement et sont adaptées à cette sortie (puissance et impédance). Attendez quelques minutes pour que l'appareil se stabilise avant de le rallumer.

PANNEAU ARRIÈRE



- 1.- **AUX 1/AUX 2** : entrées auxiliaires stéréo pour la connexion d'appareils audio tels que des tables de mixage, des ordinateurs, etc. Ces entrées ont 2 options de connecteurs, 2 x RCA ou euroblock.
- 2.- **CH 2/CH 3/CH 4** : entrées audio pour microphone dynamique (MIC), microphone à condensateur (PHANTOM +48 V) ou lignes (LINE), connecteur euroblock symétrique. Une fois le type d'entrée sélectionné à l'aide du sélecteur MIC/PHANTOM +48 V/LINE, le gain d'entrée peut être réglé à l'aide de la commande GAIN.

- 3.- **CH 1 - PAGING MIC** : entrée audio avec priorité pour microphone dynamique (MIC), microphone à condensateur (PHANTOM +48 V) ou lignes (LINE), connecteurs combo symétriques (XLR et jack 6'3 mm) et euroblock. Une fois le type d'entrée sélectionné à l'aide du sélecteur MIC/PHANTOM +48 V/ LINE, le gain d'entrée peut être réglé à l'aide de la commande GAIN.
- 4.- **VOX CH 1 - CH 4** : réglage de la sensibilité pour prioriser les entrées CH 1-4 sur le reste des signaux. En fonction de ce réglage, le niveau du signal requis aux entrées CH 1-4 pour couper le son des autres sources sera plus ou moins élevé. Si la commande VOX est réglée sur le minimum, aucun son ne sera coupé sur aucune sortie lorsqu'il y a un signal sur CH 1-4. Veuillez noter l'ordre de priorité des entrées de l'amplificateur, pour plus d'informations se référer à la section CONNEXION - PRIORITÉ DES ENTREES.
- 5.- **EMERG. INPUT (100 V LINE)** : entrée audio 100 V pour connecter un système d'urgence, euroblock.
- 6.- **BASS** : renforce/atténue les fréquences graves.
- 7.- **TREBLE** : renforce/atténue les fréquences aigus.
- 8.- **REMOTE MUTE** : mute/no mute à distance de la sortie du haut-parleur à l'aide d'un commutateur, connecteur euroblock. Cette entrée est en circuit ouvert, pour la mettre en sourdine vous devez fermer le circuit.
- 9.- **LINE OUTPUT** : sortie de ligne, connecteurs 2 x RCA. Le niveau de sortie est affecté par le volume des entrées et le MASTER.
- 10.- **SPEAKER OUTPUT 240 W RMS** : sortie de haut-parleurs de basse impédance 4 Ω et ligne de 100 V de 240 W RMS, connecteur filetés. Veuillez noter que le choix des haut-parleurs doit être adapté aux spécifications de l'amplificateur afin de les connecter en série ou en parallèle (uniquement en parallèle pour une ligne 100 V) et d'obtenir une puissance et une impédance appropriées à la sortie de l'amplificateur.
- 11.- Entrée de l'alimentation de l'amplificateur 115/230 V.
- 12.- **AC SELECT** : sélecteur de tension d'alimentation. Si vous devez changer la tension, veuillez noter que le fusible doit être changé comme indiqué sur le produit.

FONCTIONNEMENT DE BASE

Sélectionnez le mode de fonctionnement à l'aide de la commande INPUT sur le panneau avant de l'amplificateur.

MODE AUX 1/AUX 2

- Sélectionnez le mode souhaité en ayant le signal connecté à l'entrée du connecteur correspondant sur le panneau arrière de l'amplificateur.
- Activez le périphérique audio (lecteur, mixeur, PC, smartphone, etc.) connecté à cette entrée pour lancer la lecture.

N.B. : assurez-vous que votre signal de votre appareil audio est suffisamment fort pour être entendu par l'amplificateur. De cette façon, vous pouvez contrôler ultérieurement le volume à partir de l'amplificateur lui-même, sans avoir à manipuler d'autres équipements.

CONNEXION

IMPORTANT : refroidir correctement l'appareil. Pour ce faire, assurez-vous que le site d'installation dispose d'un accès au flux d'air et que les fentes du châssis sont libres de toute obstruction.

- Lorsque l'amplificateur est éteint, connectez toutes les sources audio AUX, CH, EMERG. INPUT.
- Connectez les haut-parleurs à la sortie correspondante de basse impédance * (4 Ω + COM) ou ligne de 100 V* (100 V + COM) ou à la sortie de ligne stéréo (LINE OUTPUT).

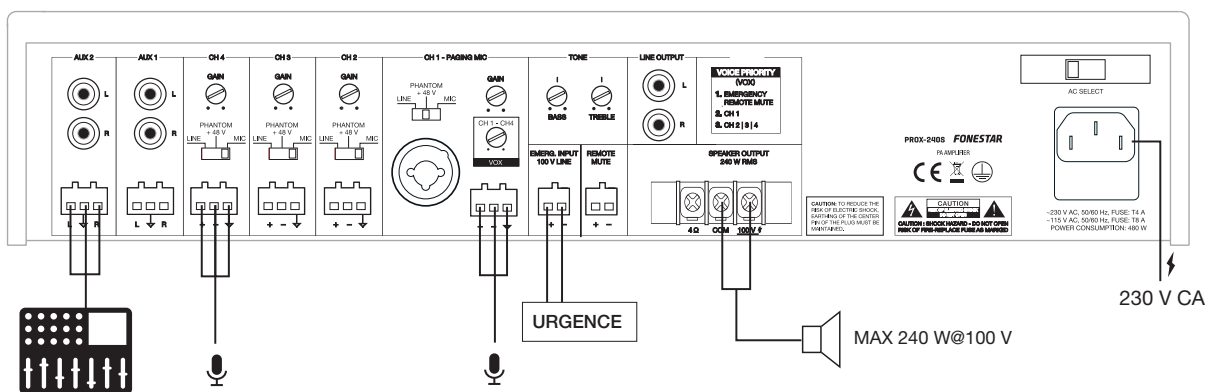
***IMPORTANTE:** pour le bon fonctionnement et les performances de l'équipement, utilisez les limites de puissance, d'impédance et de fréquence appropriées. Avant de raccorder d'autres équipements, veuillez noter les conditions requises pour une installation à HAUTE IMPÉDANCE (100 V) et BASSE IMPÉDANCE. Pour plus d'information :

- Vérifiez que les commandes de volume et de gain sont réglées au minimum, connectez l'amplificateur à l'alimentation électrique.
- Allumez l'amplificateur et sélectionnez l'entrée avec la commande INPUT.
- Enfin, réglez tous les contrôles de volume, de gain, ainsi que l'égalisation (BASS et TREBLE).

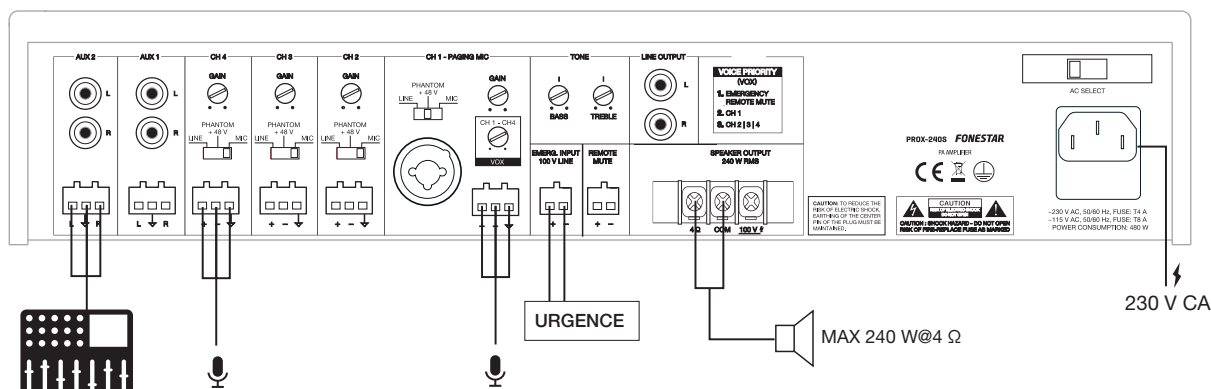
PRIORITÉ DES ENTRÉES

- L'entrée d'urgence EMERG INPUT a la plus haute priorité et atténue toutes les autres entrées lorsqu'elle reçoit un signal.
- L'entrée CH 1 a la priorité sur les entrées CH 2, CH 3, CH 4, AUX 1 et AUX 2. Cette priorité est fonction du niveau du signal et peut être sélectionnée avec la commande VOX.
- Et les entrées CH 2, CH 3 et CH 4 ont la priorité sur les entrées AUX 1, AUX 2 et lecteur et sa priorité est réglée avec la commande VOX, comme pour CH1.
- L'entrée REMOTE MUTE atténue toutes les entrées sauf l'EMERG. Entrée INPUT lorsqu'une fermeture de contact de ses bornes est effectuée.

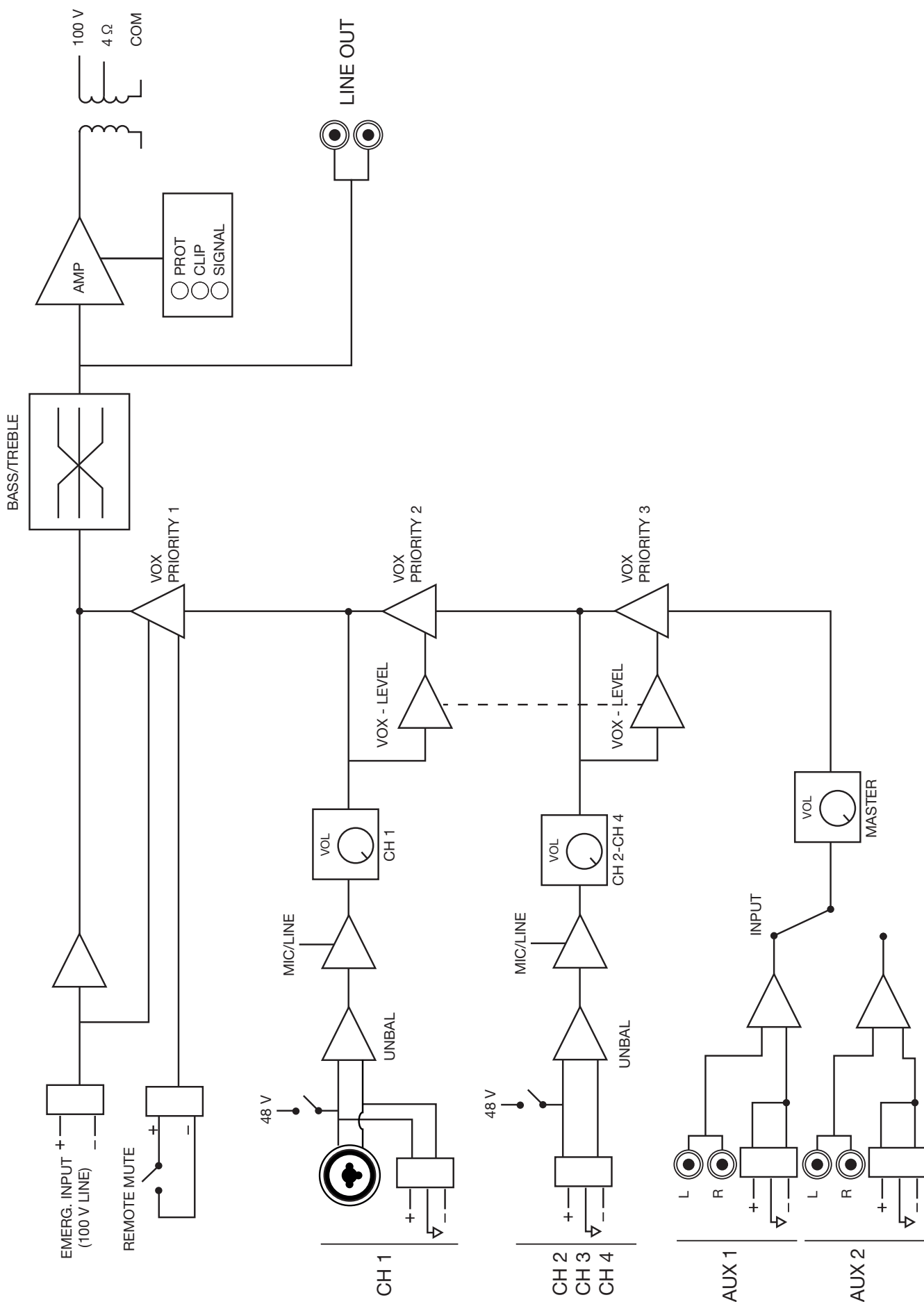
LIGNE 100 V



BASSE IMPÉDANCE



SCHEMA DE BLOCS



SPÉCIFICATIONS TECHNIQUES

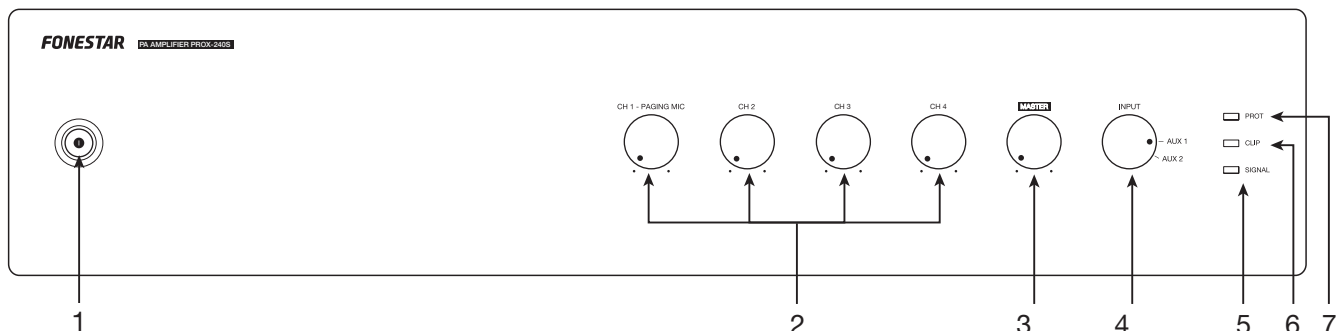
	PROX-240S
CARACTÉRISTIQUES	Amplificateur de PA. Entrées microphone avec contrôle du mixage, du gain et du niveau de priorité. Contrôles de tonalité. Sorties 100 V et 4 Ω.
PUISSANCE	240 W RMS
RÉPONSE	40-20.000 Hz (-10 dB)
DDISTORSION	THD+N : <1% @ 1 kHz
RAPPORT SIGNAL/ BRUIT	>77 dB
PROTECTIONS	Surcharge, CC et court-circuit dans la sortie
ENTRÉES	CH 1 micro/ligne symétrique avec Phantom 48 V. Connecteur Combo (XLR + 6'3 mm) et euroblock CH 2, 3 et 4 micro/ligne symétrique avec Phantom 48 V. Connecteur euroblock Niveau du signal micro : 6 mV RMS (-44 dBV)/600 Ω Niveau du signal de ligne : 250 mV RMS (-12 dBV)/100 kΩ 2 AUX. Connecteur 2 x RCA et euroblock. Niveau de signal 300 mV RMS (-10 dBV)/47.000 Ω 1 urgence. Connecteur euroblock. Niveau de signal ligne de haut-parleur 100 V 1 Mute (priorité d'urgence) par verrouillage de contacts. Connecteur euroblock
SORTIES	1 ligne. Connecteur 2 x RCA. Niveau de signal 1'25 V RMS (+2 dBV) Sortie de haut-parleurs 100 V ou 4 Ω. Connecteur à bornes à vis
IMPÉDANCE	4 Ω et ligne 100 V (42 Ω)
FONCTIONS	Priorité des entrées (Voix sur entrées VOX) : Entrée d'urgence 100 V avec la plus haute priorité, atténue toutes les autres entrées Mute par fermeture de contact, atténue toutes les entrées sauf l'entrée d'urgence 100 V Canal 1 avec priorité sur toutes les autres entrées, niveau sélectionnable Canal 2, 3 et 4 avec priorité sur les entrées auxiliaires, niveau sélectionnable Autres fonctions : Témoins lumineux de mise en marche, protection, pic de signal et de signal de sortie Refroidissement par ventilation forcée à température contrôlée
CONTRÔLES	Volume de microphones Sélecteur de mic/ligne/phantom Volume master Sélecteur entrée aux Tonalité : graves et aigus (±10 dB 100 Hz et 10 kHz) Gain du micro Niveau de signal d'activation prioritaire (VOX)
TEMPERATURE	Fonctionnement : 0°~ 40°C
HUMIDITÉ MAXIMALE	95%
ALIMENTATION	230/115 V CA 50-60 Hz, 480 W Fusible CA 230 V 4 A/115 V 8 A
DIMENSIONS	433 x 89 x 360 mm de profondeur. 2 U rack 19"
ACCÉSSOIRES	Câble d'alimentation Supports pour rack

DESCRIÇÃO

- Áudio distribuído para instalações de megafonia com colunas de 100 V, também com saída de baixa impedância.
- Ligações seguras e duradouras com reduzida manutenção.
- Tem 3 mic/entradas de linha e 2 entradas auxiliares.
- Utilização fácil para o utilizador e design atual e discreto.

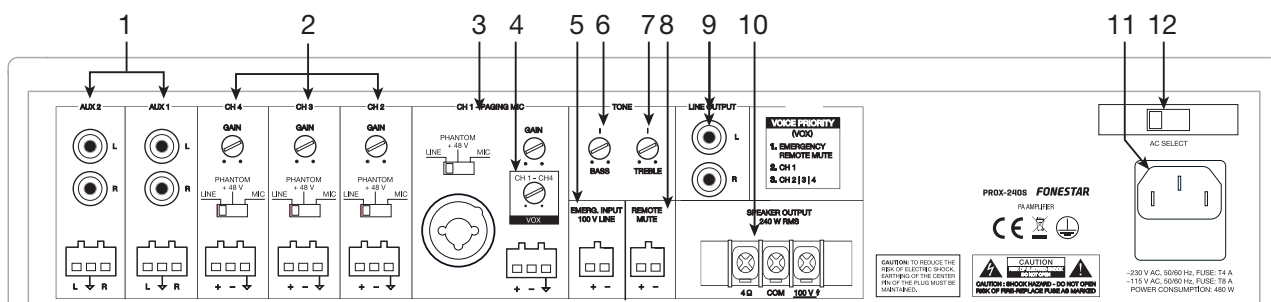
CONTROLOS E FUNÇÕES

PAINEL FRONTAL



- 1.- \odot : indicador luminoso e interruptor para ligar/desligar o amplificador.
- 2.- **CH 1 - PAGING MIC/CH 2/CH 3/CH 4**: controlos de volume das entradas CH 1, CH 2, CH 3 et CH 4 do painel posterior.
- 3.- **MASTER**: controlo de volume da entrada seleccionada pelo seletor INPUT.
- 4.- **INPUT**: seletor da fonte de entrada: AUX 1, AUX 2.
- 5.- **SIGNAL**: indicador luminoso de estado do sinal de saída. Irá ficar aceso quando detetar sinal na saída.
- 6.- **CLIP**: indicador luminoso de pico de sinal de saída. Caso fique aceso, deve diminuir o volume da entrada e/ou da saída que o estiver a produzir. Evite que este indicador luminoso fique aceso de forma permanente.
- 7.- **PROT**: indicador luminoso de proteção. Fica aceso quando é ativada a proteção do amplificador para evitar que haja danos nos componentes. Com a proteção ativada, será cortada a saída de áudio. Caso isto aconteça, desligue o equipamento, certifique-se de que as ranhuras de entrada e saída de ar estão desimpedidas, diminua o volume do sinal de entrada e confirme que as colunas ligadas à saída funcionam corretamente e são adequadas para esta saída (potência e impedância). Aguarde uns minutos para que o aparelho possa estabilizar antes de voltar a ligar.

PAINEL POSTERIOR



- 1.- **AUX 1/AUX 2**: entradas auxiliares estéreo para ligar dispositivos de áudio como mesas de mistura, computadores, etc. Estas entradas dispõem de 2 opções de conector, 2 x RCA ou euroblock.
- 2.- **CH 2/CH 3/CH 4**: entradas de áudio de microfone dinâmico (MIC), microfone de condensador (PHANTOM +48 V) ou linhas (LINE), conector euroblock balanceado. Após seleccionar o tipo de entrada com o seletor MIC/PHANTOM +48 V/LINE poderá ajustar o ganho da entrada com o controlo GAIN.

- 3.- **CH 1 - PAGING MIC:** entrada de áudio com prioridade para microfone dinâmico (MIC), microfone de condensador (PHANTOM +48 V) ou linhas (LINE), conetores balanceados combo (XLR e jack 6,3 mm) e euroblock. Após selecionar o tipo de entrada com o seletor MIC/PHANTOM +48 V/LINE poderá ajustar o ganho da entrada com o controlo GAIN.
- 4.- **VOX CH 1 - CH 4:** ajuste da sensibilidade para ter prioridade nas entradas CH 1-4 sobre os restantes sinais. Dependendo deste ajuste, será necessário um nível de sinal maior ou menor nas entradas CH 1-4 para cortar o áudio das restantes fontes. Se o controlo VOX estiver no mínimo, não será cortado o áudio de nenhuma saída quando houver sinal em CH 1-4. Tenha em consideração a ordem de prioridade das entradas do amplificador. Para mais informação, consulte a secção LIGAÇÃO - PRIORIDADE DAS ENTRADAS.
- 5.- **EMERG. INPUT (100 V LINE):** entrada de áudio 100 V para ligar um sistema de emergência, euroblock.
- 6.- **BASS:** atenua/reforça as frequências graves.
- 7.- **TREBLE:** atenua/reforça as frequências agudas.
- 8.- **REMOTE MUTE:** silenciar/não silenciar a saída de colunas de forma remota com a ajuda de um interruptor, conector euroblock. Esta entrada está em circuito aberto; para o silenciar deve fechar o circuito.
- 9.- **LINE OUTPUT:** saída de linha, conetores 2 x RCA. O nível de saída é afetado pelo volume das entradas e MASTER.
- 10.- **SPEAKER OUTPUT 240 W RMS:** saída de colunas de baixa impedância 4 Ω e linha de 100 V de 240 W RMS, conector de rosca. Tenha em atenção que a escolha das colunas deve ajustar-se às especificações do amplificador para efetuar a ligação em série ou paralelo (só paralelo para linha de 100 V) e obter uma potência e impedância adequadas à saída do amplificador.
- 11.- Entrada de alimentação elétrica do amplificador 115/230 V.
- 12.- **AC SELECT:** seletor de voltagem de alimentação. Se precisar de alterar a voltagem, deve ter em atenção que o fusível deve ser alterado segundo as indicações no produto.

FUNCIONAMENTO BÁSICO

Selecione o modo de funcionamento usando o controlo INPUT do painel frontal do amplificador.

ENTRADAS AUX 1/AUX 2

- Selecione o modo desejado tendo já ligado o sinal à entrada do conector correspondente do painel posterior do amplificador.
- Ative o dispositivo de áudio (reprodutor, mesa de mistura, PC, smartphone, etc.) na entrada para iniciar a reprodução.

NOTA: certifique-se de que o sinal do seu dispositivo de áudio tem um volume suficiente para poder ser ouvido através do amplificador. Deste modo, agora poderá controlar o volume a partir do próprio amplificador sem ter de manipular mais nenhum equipamento.

LIGAÇÃO

IMPORTANTE: a etapa deve ser refrigerada corretamente. Para tal, certifique-se de que o local de instalação tem acesso a um fluxo de ar constante e que os orifícios do chassis estão desimpedidos.

- Com o amplificador desativado, ligue todas as fontes de áudio AUX, CH, EMERG. INPUT.
- Ligue as colunas à saída correspondente de baixa impedância* ($4 \Omega + \text{COM}$) ou linha de 100 V^* ($100 \text{ V} + \text{COM}$) ou a la salida de línea estéreo (LINE OUTPUT).

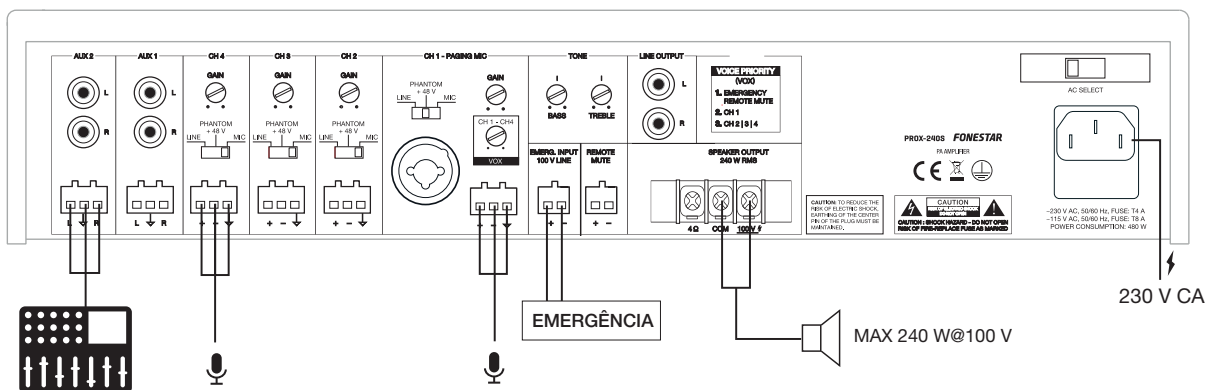
***IMPORTANTE:** para o correto funcionamento e usufruto das funcionalidades do equipamento, utilize a potência, impedância e limites de frequência adequados. Antes de proceder à ligação com outros equipamentos, tenha em atenção as condições necessárias a uma instalação de ALTA IMPEDÂNCIA (100 V) e BAIXA IMPEDÂNCIA. Pode encontrar mais informação em:

- Confirme que os controlos de volume e ganho estão no mínimo e ligue o amplificador à alimentação.
- Ligue o amplificador, selecione a entrada com o controlo INPUT.
- Por último, regule todos os controlos de volume, ganho e equalização (BASS e TREBLE).

PRIORIDADE DAS ENTRADAS

- A entrada de EMERG. INPUT tem a prioridade máxima, atenuando as restantes entradas quando esta tiver sinal.
- A entrada CH 1 tem prioridade sobre as entradas CH 2, CH 3, CH 4, AUX 1 e AUX 2. Esta prioridade é por nível de sinal e pode ser seleccionada com o controlo VOX.
- As entradas CH 2, CH 3 e CH 4 tem prioridade sobre as entradas AUX 1 e AUX 2 e o reproduzidor e a sua prioridade é regulada com o controlo VOX, tal como CH 1.
- A entrada REMOTE MUTE atenua todas as entradas exceto a entrada EMERG. INPUT quando é efetuado um fecho de contactos dos seus terminais.

LINHA 100 V



BAIXA IMPEDÂNCIA

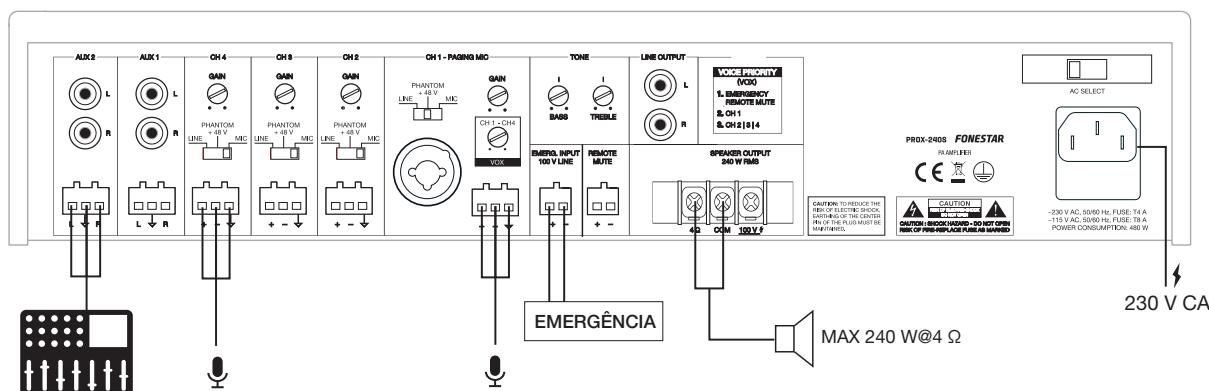
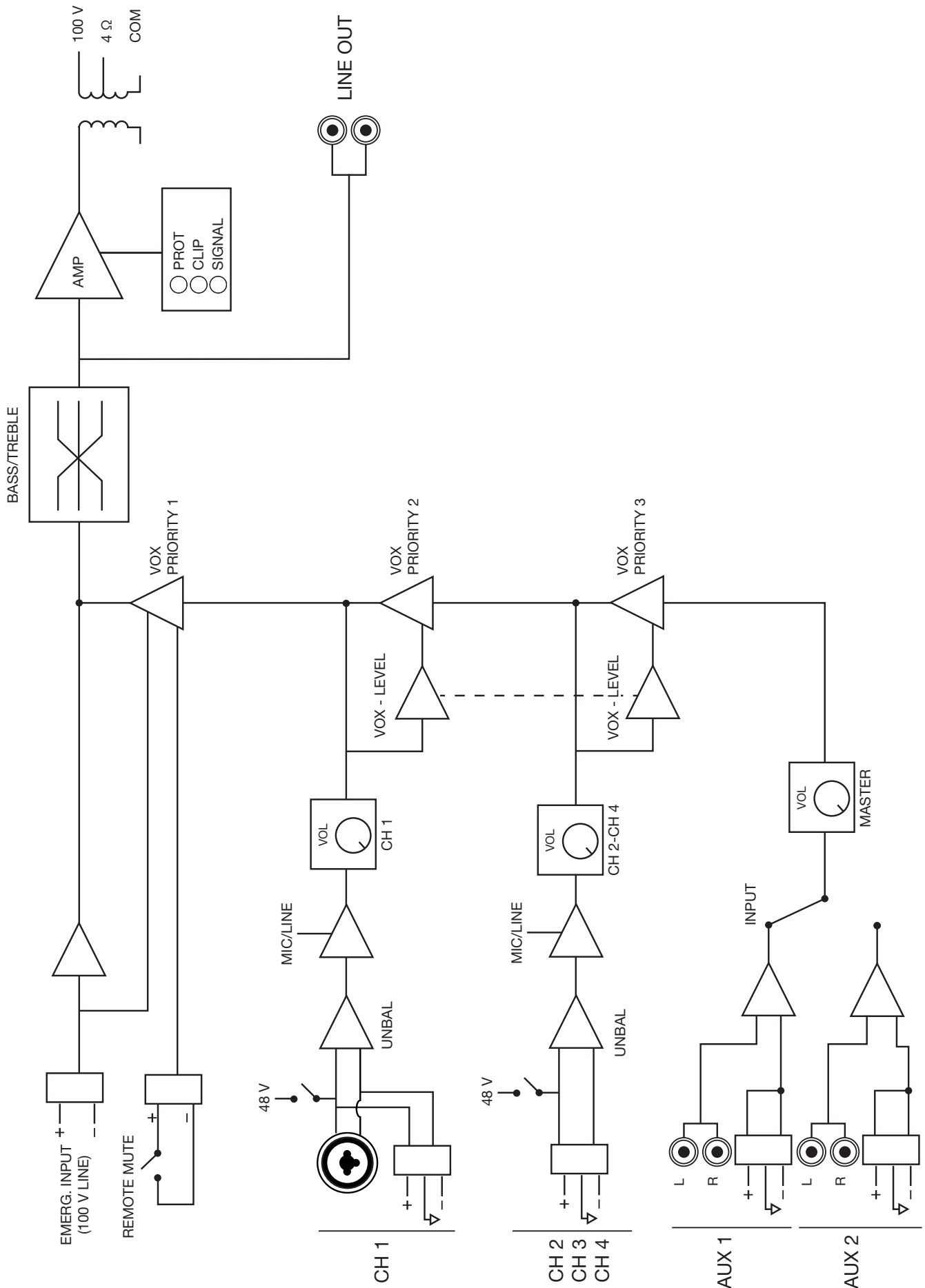


DIAGRAMA DE BLOCOS



ESPECIFICAÇÕES TÉCNICAS

	PROX-240S
CARACTERÍSTICAS	Amplificador de megafonia. Entrada de microfona com controlo de mistura, ganho e nível de prioridade. Controlos de tom. Saídas de 100 V e 4 Ω.
POTÊNCIA	240 W RMS
RESPOSTA	40-20.000 Hz (-10 dB)
DISTORÇÃO	THD+N: <1% @ 1 kHz
RELAÇÃO SINAL/ RÚIDO	>77 dB
PROTEÇÕES	Excesso de corrente, CC e curto-circuito na saída
ENTRADAS	CH 1 micro/linha balanceado com Phantom 48 V. Conector Combo (XLR + 6,3 mm) e euroblock CH 2, 3 e 4 micro/linha balanceado com Phantom 48 V. Conector euroblock Nível de sinal micro: 6 mV RMS (-44 dBV)/600 Ω Nível de sinal de linha: 250 mV RMS (-12 dBV)/100 kΩ 2 AUX. Conector 2 x RCA e euroblock. Nível de sinal 300 mV RMS (-10 dBV)/47.000 Ω 1 emergência. Conector euroblock. Nível de sinal de linha de colunas 100 V 1 Mute (Prioridade Emergência) por fecho de contactos. Conector euroblock
SAÍDAS	1 linha. Conector 2 x RCA. Nível de sinal, 1,25 V RMS (+2 dBV) Saída de colunas de 100 V ou 4 Ω. Conector terminais de rosca
IMPEDÂNCIA	4 Ω e linha 100 V (42 Ω)
FUNÇÕES	Prioridade de entradas (Voz sobre entradas VOX): Entrada de emergência 100 V com prioridade máxima, atenua as restantes entradas Mute por fecho de contactos, atenua todas as entradas exceto a entrada de Emergência 100 V Canal 1 com prioridade sobre as restantes entradas, nível selecionável Canal 2, 3 e 4 com prioridade sobre entradas auxiliares, nível selecionável Outras funções: Indicadores luminosos de ativação, proteção, pico de sinal e sinal de saída Refrigeração por ventilação forçada controlada por temper
CONTROLOS	Volume de microfones Seletor de mic/linha/phantom Volume master Seletor de entrada aux Tom: graves e agudos (±10 dB 100 Hz e 10 kHz) Ganho de microfones Nível de sinal de ativação de prioridade (VOX)
TEMPERATURA	Funcionamento: 0° ~ 40°C
HUMIDADE MÁXIMA	95%
ALIMENTAÇÃO	230/115 V CA 50-60 Hz, 480 W Fusível CA 230 V 4 A/115 V 8 A
MEDIDAS	433 x 89 x 360 mm de profundidade. 2 U rack 19"
ACESSÓRIOS	Cabo de alimentação Suportes para rack

