

MA-600Z

PA MULTI-ZONE AMPLIFIER

AMPLIFICADOR DE MEGAFONÍA MULTIZONA

AMPLIFICATEUR DE PUBLIC ADDRESS MULTIZONE

AMPLIFICADOR DE MEGAFONIA MULTIZONA



INSTRUCTION MANUAL/MANUAL DE USUARIO/
MODE D'EMPLOI/MANUAL DE INSTRUÇÕES

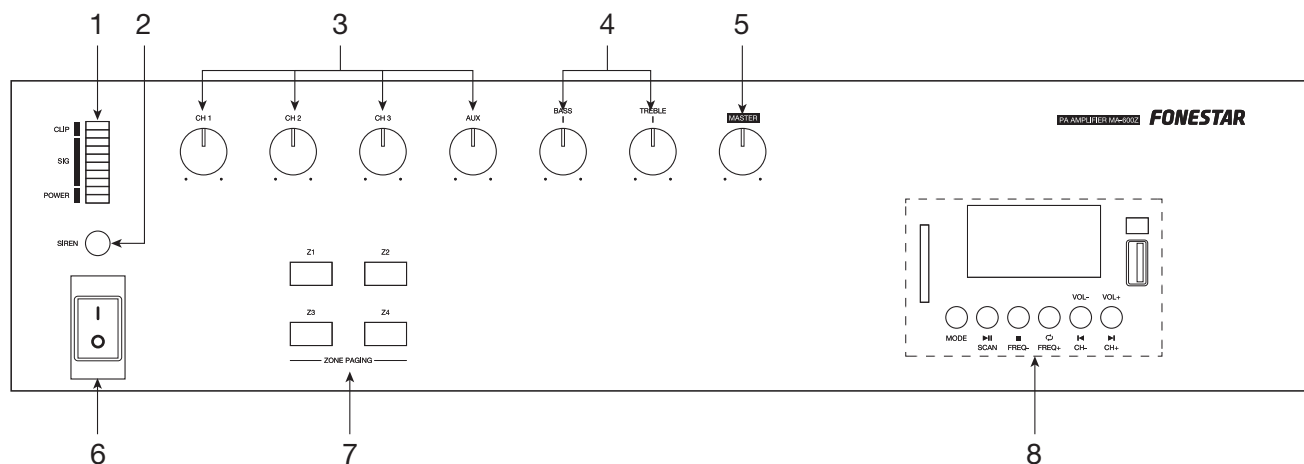
FONESTAR

DESCRIPTION

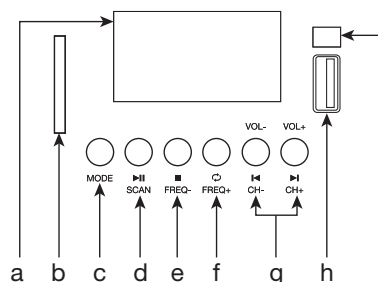
- PA amplifier with Bluetooth®/USB/SD/FM player and speaker zone selector.
- A powerful solution for sound coverage in large spaces.
- Low maintenance and reliable for long working hours.
- Distributed audio for PA installations with 100 speakers, also with low impedance output.
- Versatile player for background music. Bluetooth, USB/SD memory, and tuner, with auto play function on power-on.
- It has 4 selectable zone outputs via the buttons on the front panel.

CONTROLS AND FUNCTIONS

FRONT PANEL



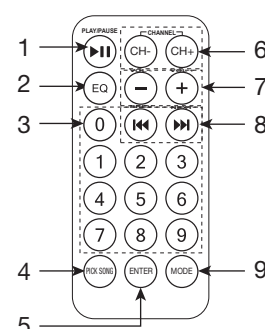
- 1.- Power and signal indicator light:
 - a.- **SIG**: signal light indicators.
 - b.- **CLIP**: output signal level indicator lights. They light up when the output has a very high level. Decrease the volume with the corresponding controls, on the inputs or MASTER, until the indicator light does not light up or lights up only occasionally.
 - c.- **POWER**: amplifier on/off switch and indicator light.
- 2.- **SIREN**: button for siren signal activation. This signal will not be reproduced at the REC OUT output. **NOTE**: even if the MUTE input has closed contacts, this siren will still be played through the outputs.
- 3.- **CH 1-CH 3, AUX**: independent volume controls for CH 1, CH 2, CH 3 and AUX inputs.
- 4.- **BASS/TREBLE**: controls that boost or attenuate bass/treble frequencies.
- 5.- **MASTER**: control that regulates the general output volume for all the inputs.
- 6.- Amplifier on/off button.
- 7.- **ZONE PAGING (Z1-Z4)**: buttons that allow you to select in which zones the audio will be played.
- 8.- Bluetooth/USB/SD/FM player.
 - a.- Player module information display.
 - b.- Slot for SD card connection.
 - c.- **MODE**: a short press of this button allows you to switch between the following operating modes: Bluetooth, USB, SD and FM radio. A long press allows you to access the player's menu to configure different parameters for each of the modes. Use the ◀ and ▶ buttons to scroll up and down through the displayed options and ▶▶ to validate the highlighted option. The menu options for each mode are explained below:



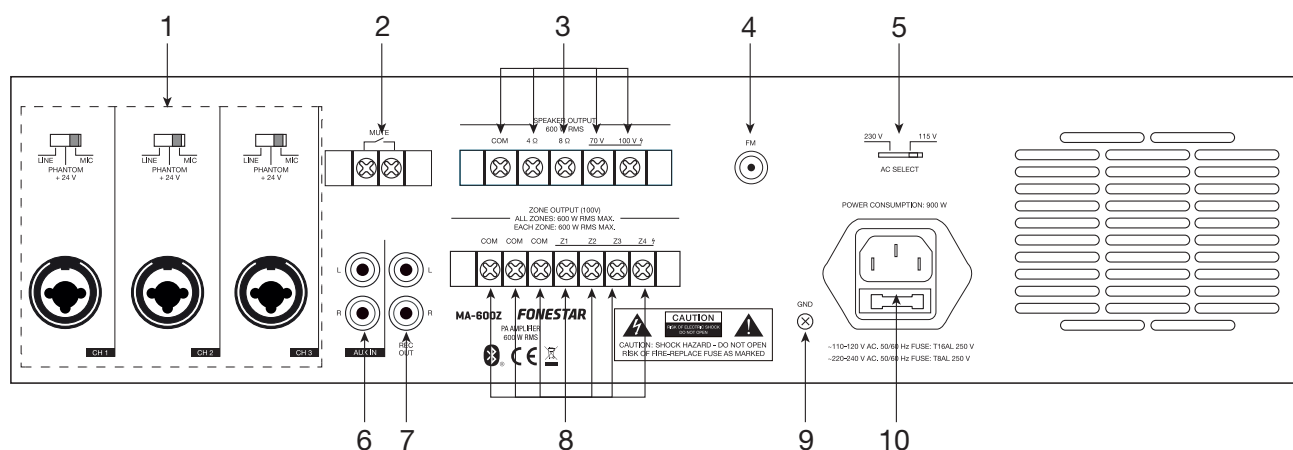
- In Bluetooth mode:
 - BT DISCONNECTED.
 - EQ: NORMAL, POP, ROCK, JAZZ, CLASSIC y COUNTRY.
 - DELETE PAIRED INFO: removes previously paired Bluetooth devices from memory so that they do not connect automatically.
 - DEVICE INFORMATION: displays bluetooth signal ID.
 - EXIT: exit menu.
 - In USB and SD mode:
 - EQ: NORMAL, POP, ROCK, JAZZ, CLASSIC y COUNTRY.
 - PLAY MODE: ALL, REPEAT ONE, REPEAT FOLDER AND RANDOM.
 - CHANGE DEVICE: SD Card (SD) y UDISK (USB).
 - CARD FOLDER or U-DISK FOLDER: folder navigation to select the track to be played.
 - DELETE FILES: deletes files.
 - EXIT: exit menu.
 - In radio mode,
 - AUTO SEARCH: station auto search.
 - DELETE STATION: delete a particular station.
 - DELETE ALL STATIONS: delete all tuned stations.
 - EXIT.
- d.- **▶||** - **SCAN:** in Bluetooth, USB and SD mode, plays/pauses audio playback; in FM mode, it automatically memorises all detected frequencies with sufficient signal quality.
- e.- **■** - **FREQ-:** in USB and SD mode stops playback; in radio mode it allows fine tuning of the tuned FM frequency in 0.1 MHz increments.
- f.- **⌚** - **FREQ+:** in Bluetooth, USB and SD mode, allows selection of repeat mode: ALL, REPEAT ONE, REPEAT FOLDER AND RANDOM. In radio mode it allows fine tuning of the tuned FM frequency in 0.1 MHz increments.
- g.- **◀/▶** - **CH-/CH+:** in Bluetooth, USB and SD mode, short press to skip to the previous/next audio track; in radio mode, short press to skip to the previous/next stored station. A long press on these buttons decreases/increases the volume of the player.
- h.- Connection port for USB storage devices.
- i.- IR sensor for remote control.

REMOTE CONTROL

- 1.- **▶||:** in Bluetooth, USB and SD mode, plays/pauses audio playback; in FM mode, it automatically memorises all frequencies that are detected with sufficient signal quality.
- 2.- **EQ:** in Bluetooth, USB and SD mode, allows you to switch between the different equalisations available: NORMAL, POP, ROCK, JAZZ, CLASSIC and COUNTRY.
- 3.- **0-9:** number buttons. In USB and SD mode, direct selection to play a specific audio track. In radio mode, they allow to select the stations stored in memory.
- 4.- **PICK SONG:** in USB and SD mode, allows you to select the track to be played. Use the **◀▶** and **▶||** buttons to scroll up and down through the displayed options and **▶||** to validate the highlighted option. para validar la opción destacada.
- 5.- **ENTER:** accesses the player's menu to configure different parameters for each of the modes. Use the **◀▶** and **▶||** buttons to scroll up and down through the displayed options and **▶||** to validate the highlighted option. For more information on the menu, please refer to item 8c on the front panel.
- 6.- **CH-/CH+:** in radio mode, a short press allows to skip to the previous/next stored station.
- 7.- **VOL-/VOL+:** allow you to increase/decrease the volume of the player.
- 8.- **◀/▶:** in Bluetooth, USB and SD, mode allows you to skip to the previous/next audio track.
- 9.- **MODE:** allows you to switch operating modes between: Bluetooth, USB, SD and FM radio.



REAR PANEL



- 1.- **CH 1, CH 2, CH 3:** audio inputs for dynamic microphone (MIC), condenser microphone (PHANTOM 48 V) or line (LINE), balanced combo connectors (XLR and 6.3 mm jack).
NOTE: the CH 1 input has priority by signal level. If a signal is detected on this input, all other signals will be mute.
- 2.- **MUTE:** allows to remotely mute all inputs, except the SIREN signal, with the help of a switch by making a contact closure. This input is in open circuit, to silence it you must close the circuit.
- 3.- **SPEAKER OUTPUT:** 600 W RMS speaker outputs. For speaker connection in low impedance 4-8 Ω and in high impedance 70-100 V lines. Connect the speaker line between the COM terminal and the desired impedance or line in volts (V). Use this speaker output if you are not connecting ZONE OUTPUT zones.
- 4.- **FM:** antenna input for FM digital tuner.
- 5.- Power supply voltage selector.
- 6.- **AUX IN:** auxiliary line input, 2 x RCA connectors.
- 7.- **REC OUT:** line level recording output. For connection to an amplifier, mixer, power amplifier, etc., 2 x RCA connectors.
- 8.- **OUTPUT (100 V):** terminals to connect the speaker lines of zones 1 to 4 with 600 W RMS maximum in total for all zones, each independent zone can support a maximum of 600 W RMS. To activate/deactivate the zones use the front push buttons Z1-Z4. Only loudspeakers with a 100 V line transformer may be used at these outputs. The total power connected to the loudspeakers must not exceed the power of the amplifier. Connect the positive of each zone to the corresponding Z1 to Z4 terminal and the common of all zones to the COM terminal.
- 9.- **GND:** grounding screw, to be used in case the socket does not have a built-in grounding screw.
- 10.- AC power socket.

CONNECTION

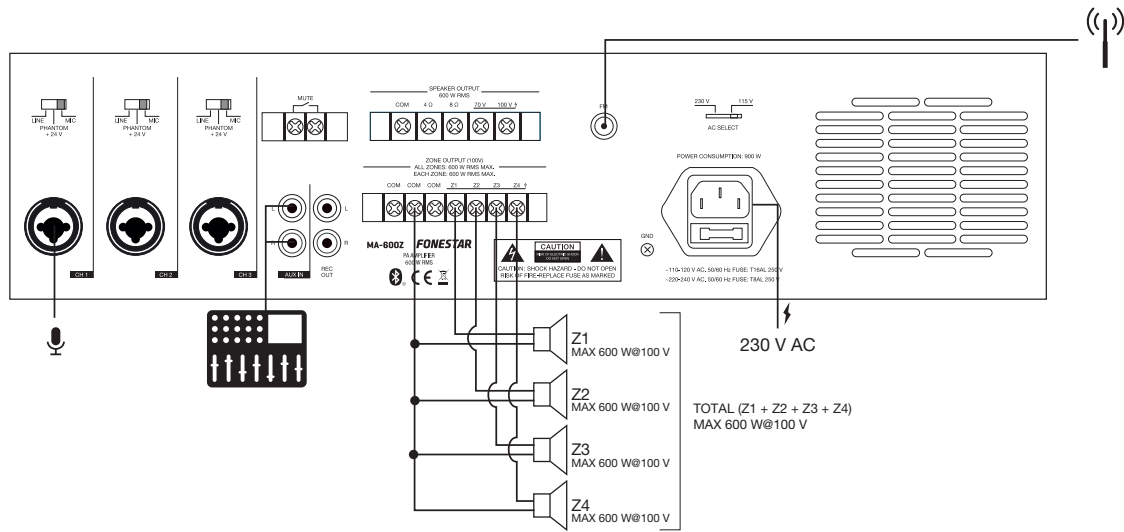
IMPORTANT: refrigerate the amplifier properly. To do this, make sure that the place where it is installed has access to airflow and that the slots in the chassis are free of obstructions.

- With the amplifier switched off, connect all audio sources. If you are going to use the FM radio, you will need to connect an FM reception antenna.
- Connect the speakers to the corresponding low impedance output* (4 Ω + COM or 8 Ω + COM) or 70 V/100 V line* (100 V + COM or 70 V + COM) or zones* (Z1 + COM, Z2 + COM, Z3 + COM, Z4 + COM) or to the stereo output (REC OUT).

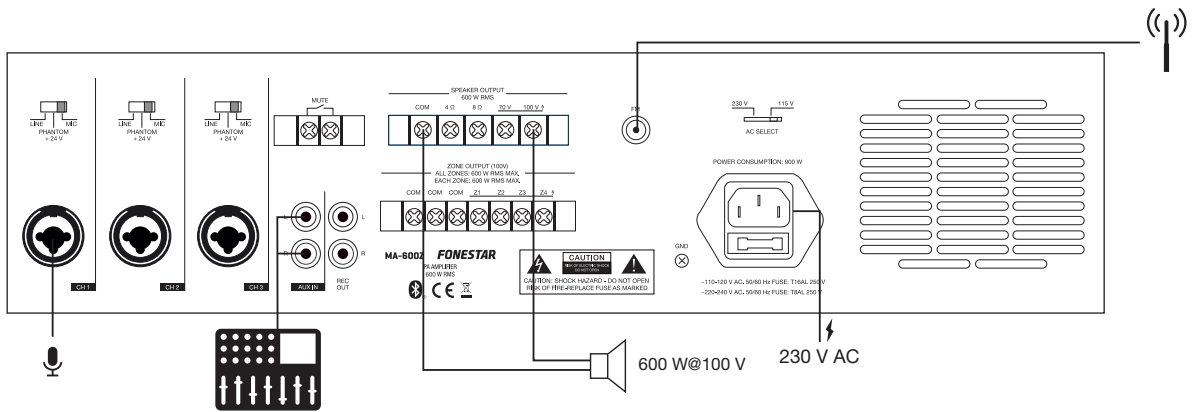
***IMPORTANT:** for proper operation and performance of the equipment, use the correct power, impedance and frequency limits. Before connecting to other equipment, be aware of the conditions required in a HIGH IMPEDANCE (100 V) and LOW IMPEDANCE installation.. More information can be found at:

- Check that the volume and gain controls are at minimum, connect the amplifier to power.
- Turn the amplifier on.
- Finally, adjust all volume and equalization controls (BASS and TREBLE).

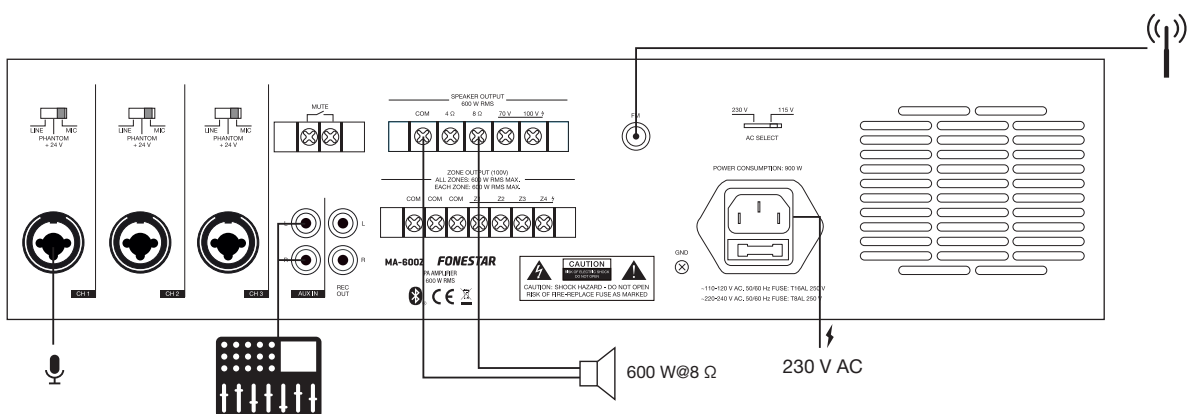
4 ZONES - 100 V LINE



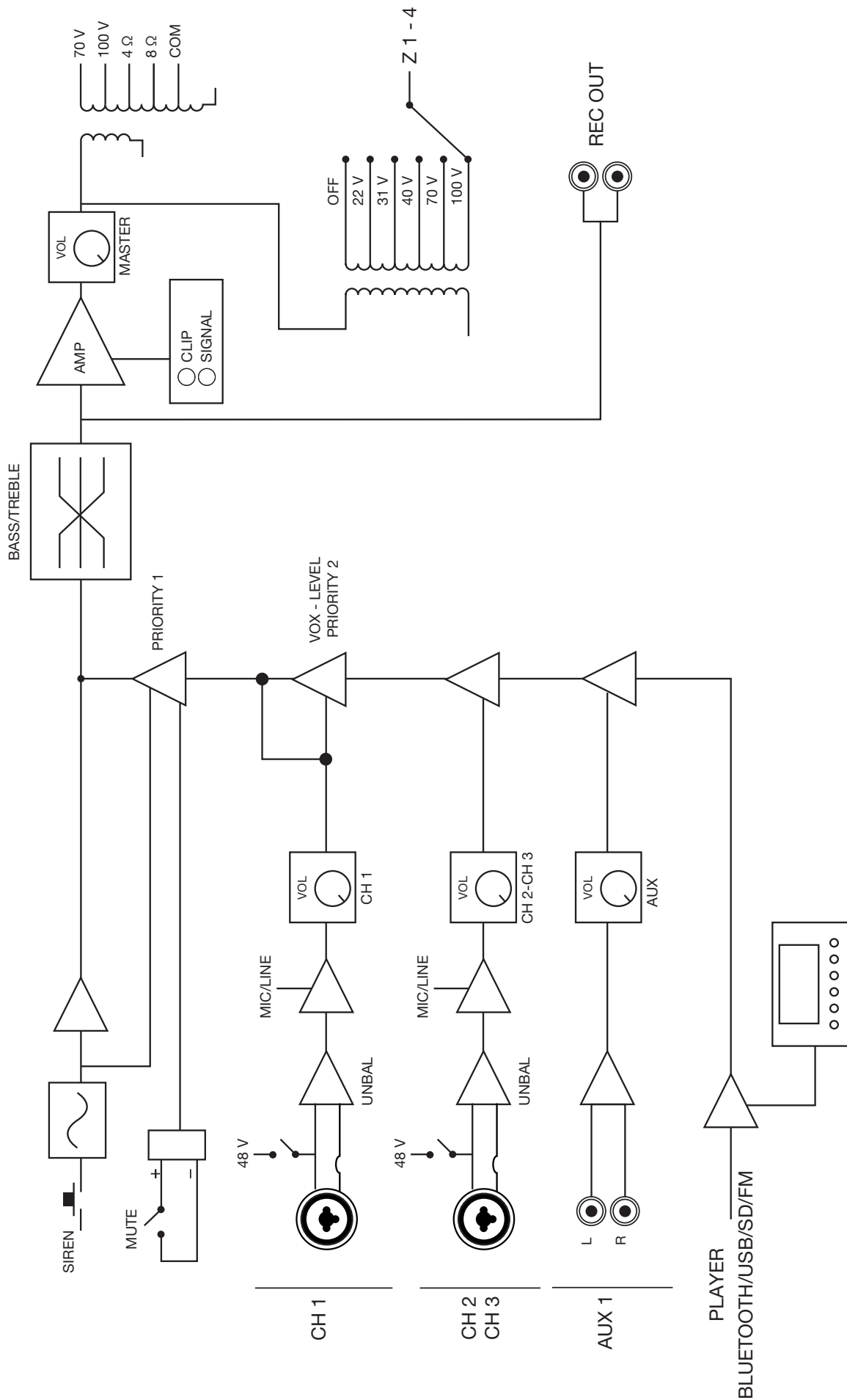
100 V LINE



LOW IMPEDANCE



BLOCK DIAGRAM



TECHNICAL SPECIFICATIONS

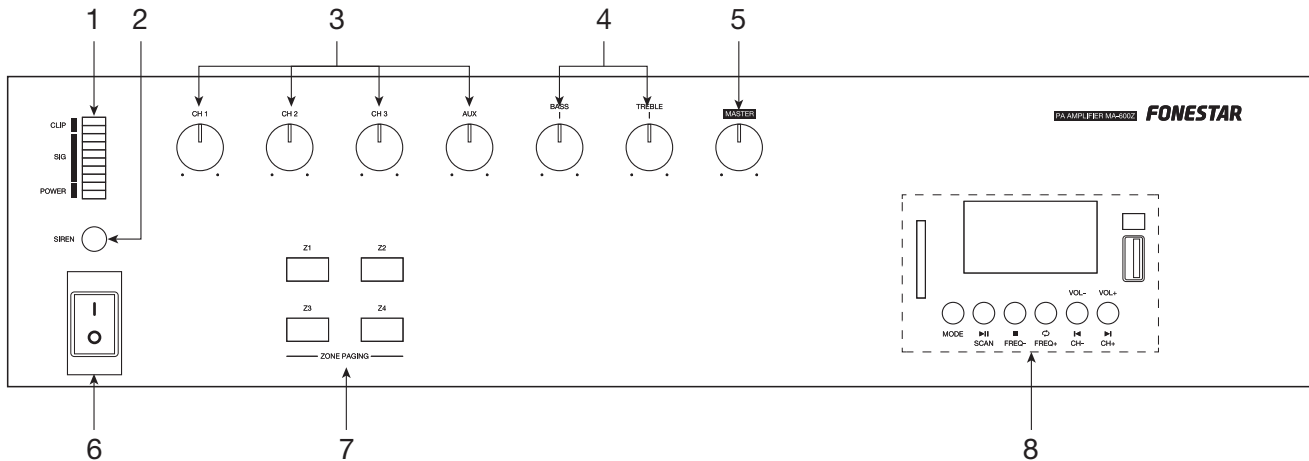
	MA-600Z
FEATURES	Public address amplifier. Bluetooth/USB/SD/FM player. 4 zones of 100 V loudspeaker lines with selector. Microphone/line and auxiliary inputs. Input 1 priorities by signal level over all other inputs and Bluetooth/USB/SD/SD/FM player. Tone controls. Siren signal generator. 100 V/70 V and 4 Ω /8 Ω outputs.
POWER	600 W RMS
RESPONSE	30-20.000 Hz (+/- 3 dB)
DISTORTION	THD+N: < 1% @ 1 kHz
S/N RATIO	Mic > 65 dB Aux/line > 75 dB
PROTECTIONS	Overload, Overcurrent, Overvoltage and overheat
INPUTS	CH 1, 2 and 3 balanced mic/line with 24V Phantom. Combo connector (XLR + 6.3 mm) Mic signal level: 4'65 mV RMS (-47 dBV)/600 Ω Line signal level: 477 mV RMS (-6 dBV)/100 k Ω 1 x AUX. 2 x RCA connector. Signal level 200 mV RMS (-14 dBV)/47,000 Ω 1 x Mute (Emergency Priority, attenuates all inputs except siren) by contact closure. Screw terminal connector.
OUTPUTS	1 REC OUT. 2 x RCA connector. Signal level 1 V RMS (0 dBV) 100 V/70 V or 4 Ω /8 Ω speaker output, or 4 100 V speaker zones with ON/OFF selector switch. Connector screw terminals
IMPEDANCE	4 Ω , 8 Ω and 100 V (16.6 Ω), 70 V (8.2 Ω) line
FUNCTIONS	Input priority: - Siren, attenuates all inputs - Mute by contact closure, attenuates all inputs. - CH 1 with signal level priority, attenuates all other inputs (CH2, CH3, AUX and Bluetooth/USB/SD/FM player). Other functions: - Siren signal generator - It features power, signal and clip indicators. - Temperature-controlled forced ventilation cooling
PLAYER	Bluetooth/USB/SD/FM player for ambient music playback Bluetooth 5.3 MP3 and WAV files supported Maximum USB memory capacity 64 GB Autoplay, starts playback automatically on power on Memory of last selected mode Playback mode memory (random, repeat)
CONTROLES	Input volume Mic/line/phantom selector Master volume Player Zone selector Tone: bass and treble (+/- 10 dB 100 Hz and 10 kHz)
TEMPERATURE	Operation: 0° ~ 40°C
MAXIMUM HUMIDITY	95%
POWER SUPPLY	230/115 V AC 50-60 Hz, 900 W Fuse AC 230 V 8 A/115 V 16 A
DIMENSIONS	420 x 100 x 380 mm depth. 2 U 19" rack
ACCESSORIES	FM Antenna cable Power cable Rack mounts

DESCRIPCIÓN

- Amplificador de megafonía con reproductor Bluetooth®/USB/SD/FM y selector de zonas de altavoces.
- Una potente solución para sonorizar grandes espacios.
- Con un bajo mantenimiento y gran fiable para prolongadas jornadas de trabajo.
- Audio distribuido para instalaciones de megafonía con altavoces de 100 V, también con salida de baja impedancia.
- Versátil reproductor para música ambiente. Bluetooth, memorias USB/SD, y sintonizador, con función de reproducción automática al encender.
- Tiene 4 salidas de zonas seleccionables por botones en el panel frontal.

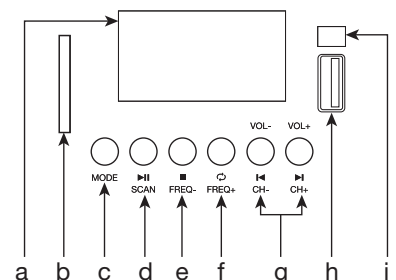
CONTROLES Y FUNCIONES

PANEL FRONTAL



- Indicador luminoso de encendido y señal:
 - POWER:** indicador luminoso de encendido/apagado del amplificador.
 - SIG:** indicadores luminosos de señal MASTER.
 - CLIP:** indicadores luminosos del nivel de señal de salida. Se encienden cuando la salida tiene un nivel muy alto. Disminuya el volumen con los controles correspondientes, de las entradas o del MASTER, hasta que el indicador luminoso no se encienda o lo haga ocasionalmente.
- SIREN:** botón para activar la señal de sirena. Esta señal no se reproducirá por la salida REC OUT.
NOTA: aunque la entrada MUTE tenga los contactos cerrados, esta sirena se seguirá reproduciendo por las salidas.
- CH 1-CH 3, AUX:** controles de volumen independientes de las entradas CH 1, CH 2, CH 3 y AUX.
- BASS/TREBLE:** controles que refuerzan o atenúan las frecuencias graves/agudas.
- MASTER:** control que regula el volumen de salida general de todas las entradas.
- Botón de encendido/apagado del amplificador.
- ZONE PAGING (Z1-Z4):** botones que permiten seleccionar en qué zonas se reproducirá el audio.
- Reproductor Bluetooth/USB/SD/FM.
 - Pantalla de información del módulo reproductor.
 - Ranura para la conexión de tarjetas SD.
 - MODE:** una pulsación corta de este botón permite cambiar de modo de funcionamiento entre: Bluetooth, USB, SD y radio FM.

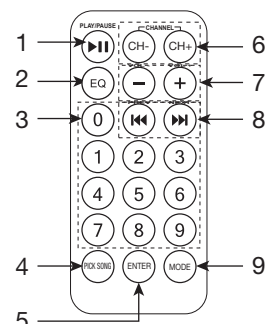
Una pulsación larga le permite acceder al menú del reproductor para configurar distintos parámetros de cada uno de los modos. Utilice los botones ◀ y ▶ para desplazarse arriba y abajo por las opciones que aparecen en pantalla y ▶| para validar la opción destacada. A continuación se explican las opciones de menú para cada modo:



- En modo Bluetooth:
 - BT DISCONNECTED (DESCONECTAR BLUETOOTH).
 - EQ (ECUALIZACIÓN): NORMAL, POP, ROCK, JAZZ, CLASSIC y COUNTRY.
 - DELETE PAIRED INFO: elimina de la memoria los dispositivos previamente vinculados por bluetooth para que no se conecten automáticamente.
 - DEVICE INFORMATION: muestra el ID de la señal bluetooth.
 - EXIT: salir de menú.
 - En modo USB y SD:
 - EQ (ECUALIZACIÓN): NORMAL, POP, ROCK, JAZZ, CLASSIC y COUNTRY.
 - PLAY MODE (MODO DE REPRODUCCIÓN): ALL (TODO), REPEAT ONE (REPETIR UNA), REPEAT FOLDER (REPETIR CARPETA) Y RANDOM (ALEATORIO).
 - CHANGE DEVICE (CAMBIAR DISPOSITIVO): SD Card (SD) y UDISK (USB).
 - CARD FOLDER o U-DISK FOLDER: navegación por carpetas para seleccionar la pista a reproducir.
 - DELETE FILES: borrar archivos.
 - EXIT: salir de menú.
 - En modo radio,
 - AUTO SEARCH: búsqueda automática de emisoras.
 - DELETE STATION: borrar una emisora determinada.
 - DELETE ALL STATIONS: borrar todas las emisoras sintonizadas.
 - EXIT (SALIR DE MENÚ).
- d.- **▶|| - SCAN:** en modo Bluetooth, USB y SD, inicia/pausa la reproducción de audio; en modo FM, realiza la memorización automática de todas las frecuencias que se detectan con una calidad de señal suficiente.
- e.- **■ - FREQ-:** en modo USB y SD detiene la reproducción; en modo radio permite hacer un ajuste fino de la frecuencia FM sintonizada en decrementos de 0'1 MHz.
- f.- **⌚ - FREQ+:** en modo Bluetooth, USB y SD, permite seleccionar el modo de repetición: ALL (TODO), REPEAT ONE (REPETIR UNA), REPEAT FOLDER (REPETIR CARPETA) Y RANDOM (ALEATORIO). En modo radio permite hacer un ajuste fino de la frecuencia FM sintonizada en incrementos de 0'1 MHz.
- g.- **◀/▶ - CH-/CH+:** en modo Bluetooth, USB y SD, una pulsación corta permite pasar a la anterior/siguiente pista de audio; en modo radio, una pulsación corta permite pasar a la anterior/siguiente emisora memorizada. Una pulsación larga de estos botones disminuye/aumenta el volumen del reproductor.
- h.- Puerto de conexión de dispositivos de almacenamiento USB.
- i.- Sensor IR para mando a distancia.

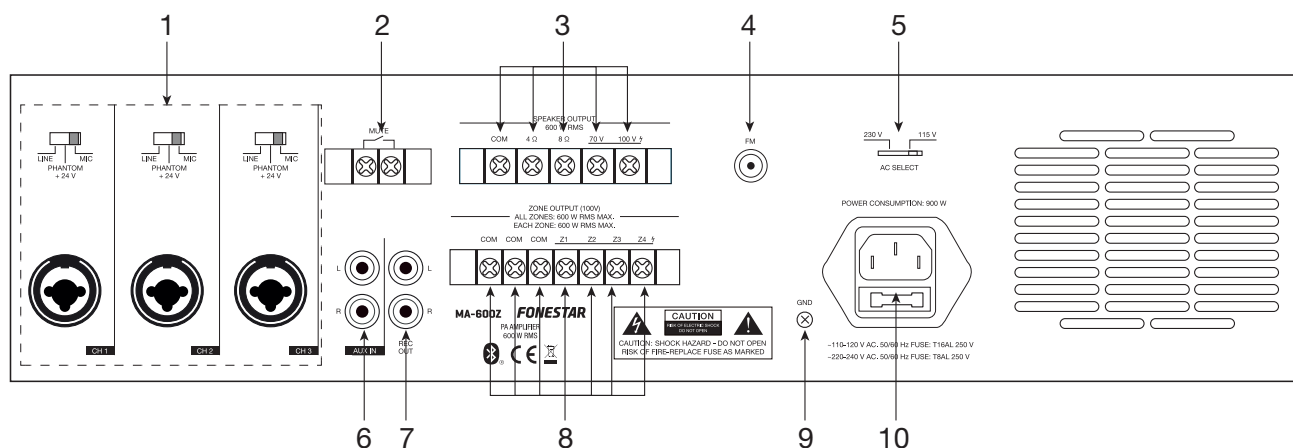
MANDO A DISTANCIA

- 1.- **▶|| :** en modo Bluetooth, USB y SD, inicia/pausa la reproducción de audio; en modo FM, realiza la memorización automática de todas las frecuencias que se detectan con una calidad de señal suficiente.
- 2.- **EQ:** en modo Bluetooth, USB y SD permite cambiar entre las diferentes ecualizaciones existentes: NORMAL, POP, ROCK, JAZZ, CLASSIC y COUNTRY.
- 3.- **0-9:** botones numéricos. En modo USB y SD, selección directa para reproducir una pista de audio determinada. En modo radio, permiten seleccionar las emisoras almacenadas en la memoria.
- 4.- **PICK SONG:** en modo USB y SD, permite seleccionar la pista a reproducir. Utilice los botones **◀** y **▶** para desplazarse arriba y abajo por la opciones que aparecen en pantalla y **▶||** para validar la opción destacada.
- 5.- **ENTER:** accede al menú del reproductor para configurar distintos parámetros de cada uno de los modos. Utilice los botones **◀** y **▶** para desplazarse arriba y abajo por la opciones que aparecen en pantalla y **▶||** para validar la opción destacada. Para más información sobre el menú consulte el punto 8c del panel frontal.
- 6.- **CH-/CH+:** en modo radio, una pulsación corta permite pasar a la anterior/siguiente emisora memorizada.
- 7.- **VOL-/VOL+:** permiten aumentar/disminuir el volumen del reproductor.



- 8.- **◀▶**: en modo Bluetooth, USB y SD, permite pasar a la anterior/siguiente pista de audio.
 9.- **MODE**: permite cambiar de modo de funcionamiento entre: Bluetooth, USB, SD y radio FM.

PANEL TRASERO



- 1.- **CH 1, CH 2, CH 3**: entradas de audio para micrófono dinámico (MIC), micrófono de condensador (PHANTOM 48 V) o líneas (LINE), conectores balanceados combo (XLR y jack 6'3 mm).
NOTA: la entrada CH 1 tiene prioridad por nivel de señal. Si se detecta señal en esta entrada se silenciará el resto de señales.
- 2.- **MUTE**: permite silenciar de forma remota todas las entradas, excepto la señal SIREN, con ayuda de un interruptor realizando un cierre de contactos. Esta entrada se encuentra en circuito abierto, para silenciarlo deberá cerrar el circuito.
- 3.- **SPEAKER OUTPUT**: salidas para altavoces de 600 W RMS. Para la conexión de altavoces en baja impedancia 4-8Ω y en alta impedancia líneas de 70-100 V. Conecte la línea de altavoces entre el terminal COM y la impedancia o línea en voltios (V) deseada. Utilice esta salida de altavoces si no va a conectar las zonas ZONE OUTPUT.
- 4.- **FM**: entrada de antena para el sintonizador digital FM.
- 5.- Selector del voltaje de alimentación.
- 6.- **AUX IN**: entrada de línea auxiliar, conectores 2 x RCA.
- 7.- **REC OUT**: salida de grabación de nivel de línea. Para conectar a un amplificador, mezclador, etapa de potencia, etc., conectores 2 x RCA.
- 8.- **ZONE OUTPUT (100 V)**: terminales para conectar las líneas de altavoces de las zonas 1 a 4 con 600 W RMS máximo en total sumando todas las zonas, cada zona independiente puede soportar un máximo de 600 W RMS. Para activar/desactivar las zonas utilice los pulsadores frontales Z1-Z4. En estas salidas deben utilizarse exclusivamente altavoces con transformador de línea 100 V. La potencia total conectada en altavoces no debe superar la potencia del amplificador. Conecte el positivo de cada zona al terminal Z1 a Z4 correspondiente y el común de todas las zonas al terminal COM.
- 9.- **GND**: tornillo para toma de tierra, para usar en el caso de que la toma de corriente no la tenga incorporada.
- 10.- Zócalo de alimentación CA.

CONEXIÓN

IMPORTANTE: refrigere la etapa correctamente. Para ello, asegúrese que el lugar donde está instalado tiene acceso a un flujo de aire y que las ranuras del chasis están libres de obstáculos.

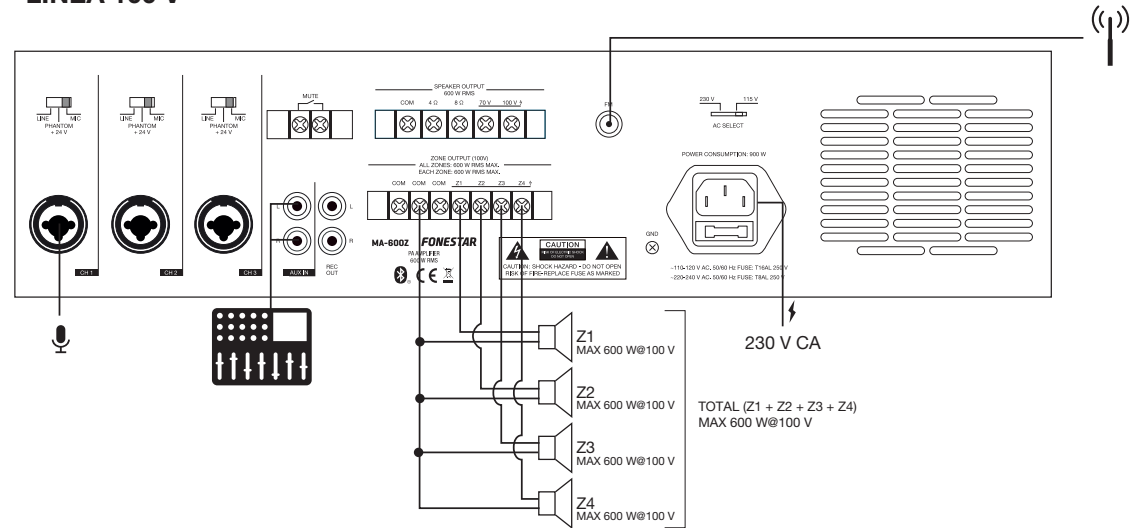
- Con el amplificador apagado conecte todas las fuentes de audio. Si va a hacer uso del sintonizador FM se recomienda conectar una antena de recepción FM.
- Conecte los altavoces a la salida correspondiente de baja impedancia* (4 Ω + COM o 8 Ω + COM) o línea de 70 V o 100 V* (100 V + COM o 70 V + COM) o zonas* (Z1 + COM, Z2 + COM, Z3 + COM, Z4 + COM) o a la salida de grabación (REC OUT).

***IMPORTANTE**: para un correcto funcionamiento y aprovechamiento de las prestaciones del equipo

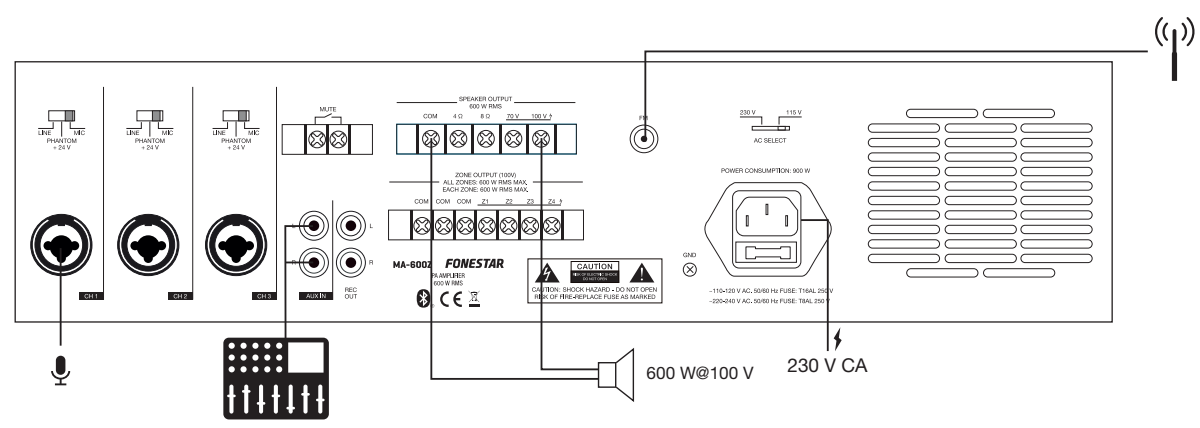
utilice la potencia, impedancia y límites de frecuencia adecuados. Antes de proceder a la conexión con otros equipos tenga en cuenta las condiciones necesarias en una instalación de ALTA IMPEDANCIA (100 V) y BAJA IMPEDANCIA. Puede encontrar más información en:

- Revise que los controles de volumen y ganancia están al mínimo, conecte el amplificador a la alimentación.
- Encienda el amplificador.
- Por último, regule todos los controles de volumen y ecualización (BASS y TREBLE).

4 ZONAS - LÍNEA 100 V



LÍNEA 100 V



BAJA IMPEDANCIA

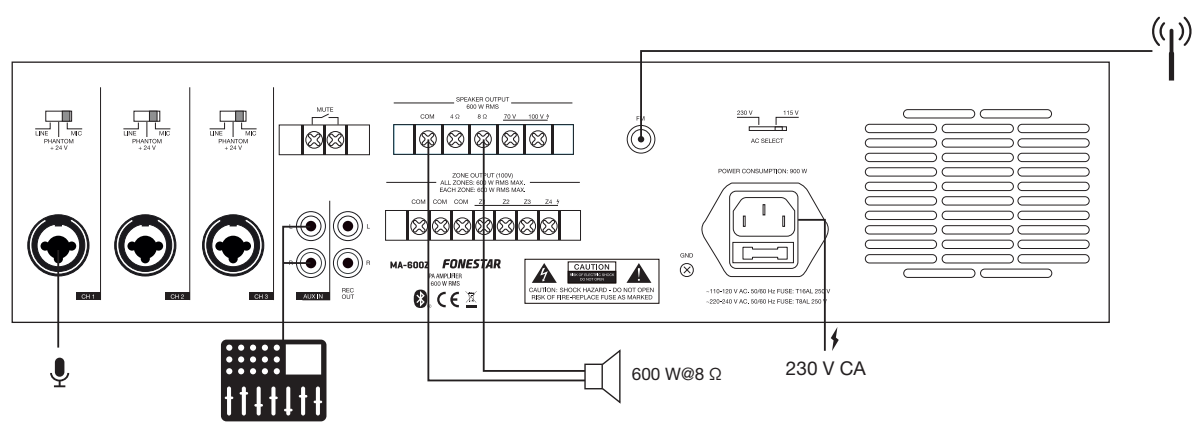
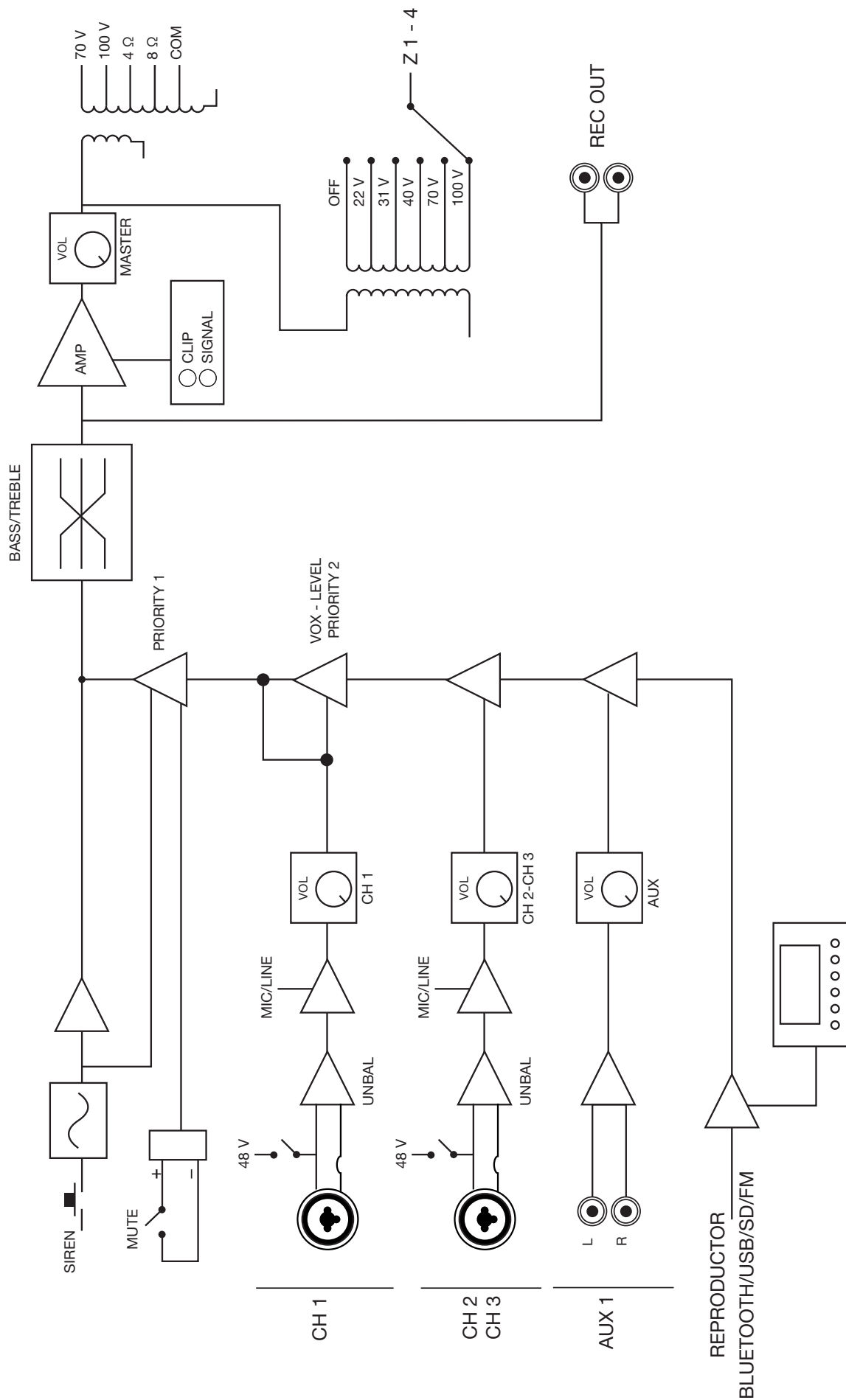


DIAGRAMA DE BLOQUES



ESPECIFICACIONES TÉCNICAS

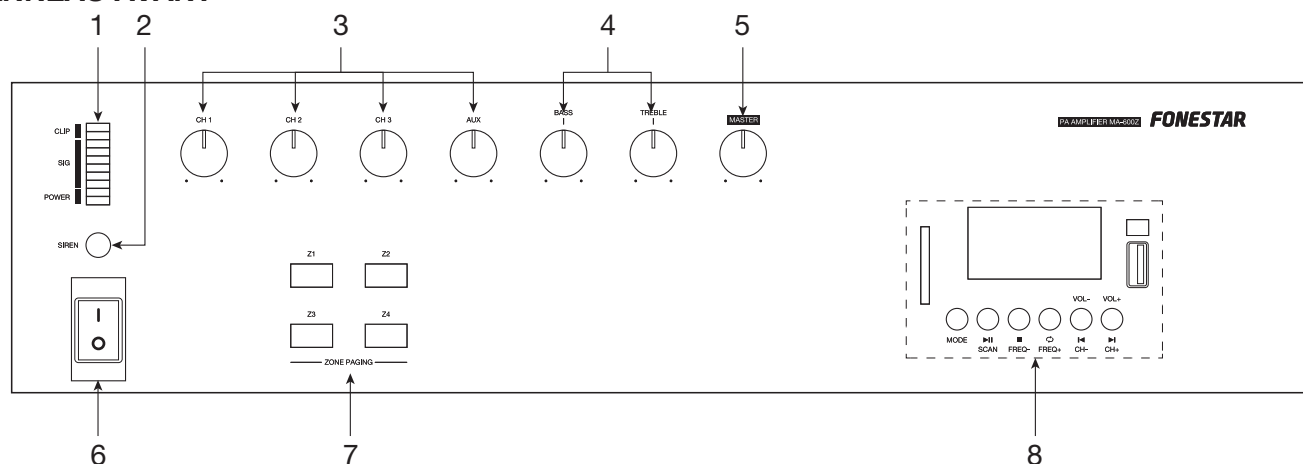
	MA-600Z
CARACTERÍSTICAS	Amplificador de megafonía Reproductor Bluetooth/USB/SD/FM. 4 zonas de líneas de altavoces 100 V con selector. Entradas de micrófonos/líneas y auxiliar. Prioridades de entrada 1 por nivel de señal sobre el resto de entradas y reproductor Bluetooth/USB/SD/FM. Controles de tono. Generador de señal de sirena. Salidas de 100 V/70 V y 4 Ω/8 Ω.
POTENCIA	600 W RMS
RESPUESTA	30-20.000 Hz (+/- 3 dB)
DISTORSIÓN	THD+N: < 1% @ 1 kHz
RELACIÓN SEÑAL/RUIDO	Mic > 65 dB Aux/line > 75 dB
PROTECCIONES	Sobrecarga, Sobrecorriente, Sobrevoltaje y Temperatura
ENTRADAS	CH 1, 2 y 3 micro/línea balanceado con Phantom 24 V. Conector Combo (XLR + 6'3 mm) Nivel de señal micro: 4'65 mV RMS (-47 dBV)/600 Ω Nivel de señal línea: 477 mV RMS (-6 dBV)/100 kΩ 1 AUX. Conector 2 x RCA. Nivel de señal 200 mV RMS (-14 dBV)/47.000 Ω 1 Mute (Prioridad Emergencia, atenúa todas las entradas menos la sirena) por cierre de contactos. Conector terminales roscados.
SALIDAS	1 REC OUT. Conector 2 x RCA. Nivel de señal 1 V RMS (0 dBV) Salida de altavoces de 100 V/70 V o 4 Ω/8 Ω , o 4 zonas de altavoces 100 V con selector ON/OFF. Conector terminales roscados
IMPEDANCIA	4 Ω, 8 Ω y línea 100 V (16'6 Ω), 70V (8'2 Ω)
FUNCIONES	Prioridad de entradas: - Sirena, atenúa todas las entradas - Mute por cierre de contactos, atenúa todas las entradas - CH 1 con prioridad por nivel de señal, atenúa el resto de entradas (CH2, CH3, AUX y reproductor Bluetooth/USB/SD/FM) Otras funciones: - Generador de señal de sirena - Indicadores luminosos de encendido, señal y clip - Refrigeración por ventilación forzada controlada por temperatura
REPRODUCTOR	Reproductor Bluetooth/USB/SD/FM para reproducción de música ambiente Bluetooth 5.3 Archivos soportados MP3 y WAV Máxima capacidad de memoria USB 64 GB Autoplay, comienza la reproducción automáticamente al encender Memoria del último modo seleccionado Memoria del modo de reproducción (random, repeat)
CONTROLES	Volumen de entradas Selector de mic/línea/phantom Volumen master Reproductor Selector de zonas Tono: graves y agudos (+/- 10 dB 100 Hz y 10 kHz)
TEMPERATURA	Funcionamiento: 0° ~ 40°C
HUMEDAD MÁXIMA	95%
ALIMENTACIÓN	230/115 V CA 50-60 Hz, 900 W Fusible CA 230 V 8 A/115 V 16 A
MEDIDAS	420 x 100 x 380 mm fondo. 2 U rack 19"
ACCESORIOS	Antena FM de cable Cable de alimentación Soportes para rack

DESCRIPTION

- Amplificateur PA avec lecteur Bluetooth®/USB/SD/FM et sélecteur de zones de haut-parleurs.
- Une solution puissante pour le renforcement du son dans les grands espaces.
- Peu d'entretien et fiable pour de longues heures de travail.
- Audio distribué pour les installations de PA avec des haut-parleurs de 100 V, également avec une sortie basse impédance.
- Lecteur polyvalent pour la musique d'ambiance. Bluetooth, mémoire USB/SD et tuner, avec fonction de lecture automatique à la mise sous tension,
- Il dispose de 4 sorties de zone sélectionnables par des boutons sur le panneau avant.

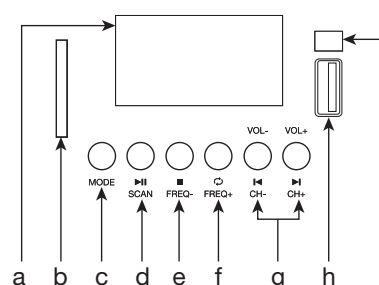
CONTRÔLES ET FONCTIONS

PANNEAU AVANT



- Témoin lumineux de mise en marche et de signal :
 - **CLIP** : témoins lumineux du niveau de signal de sortie. S'allume lorsque la sortie est trop forte. Baissez le volume à l'aide des commandes correspondantes, sur les entrées ou le MASTER, jusqu'à ce que le témoin ne s'allume pas ou qu'il ne s'allume qu'occasionnellement.
 - **SIG** : indicateurs lumineux de signal MASTER.
 - **POWER** : témoin lumineux de mise en marche/arrêt de l'amplificateur.
- **SIREN** : bouton pour activer le signal de la sirène. Ce signal ne sera pas lu par la sortie REC OUT.
N.B. : même si l'entrée MUTE a des contacts fermés, cette sirène sera toujours diffusée par les sorties.
- **CH 1-CH 3, AUX**: contrôles de volume indépendantes pour les entrées CH 1, CH 2, CH 3 et AUX.
- **BASS/TREBLE** : contrôles qui permettent d'accentuer ou d'atténuer les fréquences basses et aiguës.
- **MASTER** : contrôle qui règle le volume de sortie générale de toutes les entrées.
- Bouton on/off de l'amplificateur.
- **ZONE PAGING (Z1-Z4)** : boutons qui permettent de sélectionner les zones dans lesquelles l'audio sera lu.
- Lecteur Bluetooth/USB/SD/FM.
 - Écran d'information du module lecteur.
 - Fente pour la connexion de cartes SD.
 - **MODE** : Une pression courte sur ce bouton permet de passer d'un mode de fonctionnement à l'autre : Bluetooth, USB, SD et radio FM.

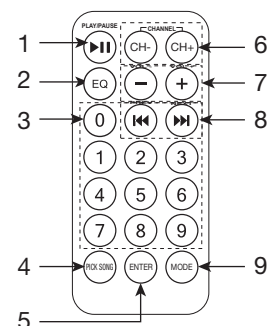
Une pression longue permet d'accéder au menu du lecteur afin de configurer différents paramètres pour chacun des modes. Utilisez les boutons ◀ et ▶ pour faire défiler les options à l'écran vers le haut ou vers le bas, et ▶|| pour valider l'option sélectionnée. Les options de menu pour chaque mode sont expliquées ci-dessous :



- En mode Bluetooth :
 - BBT DISCONNECTED (DECONNECTER BLUETOOTH).
 - EQ (ÉQUALISATION) : NORMAL, POP, ROCK, JAZZ, CLASSIC et COUNTRY.
 - DELETE PAIRED INFO : supprime de la mémoire les appareils Bluetooth précédemment appariés afin qu'ils ne se connectent pas automatiquement.
 - DEVICE INFORMATION : indique ID du signal bluetooth.
 - EXIT : sortir du menu.
 - En mode USB et SD :
 - EQ (ÉQUALISATION) : NORMAL, POP, ROCK, JAZZ, CLASSIC et COUNTRY.
 - PLAY MODE (MODE DE LECTURE) : ALL (TOUT), REPEAT ONE (RÉPÉTER UN), REPEAT FOLDER (RÉPÉTER DOSSIER) ET RANDOM (ALÉATOIRE).
 - CHANGE DEVICE (CHANGER DISPOSITIF) : SD Card (SD) et UDISK (USB).
 - CARD FOLDER ou U-DISK FOLDER : navigation dans les dossiers pour sélectionner la piste à lire.
 - DELETE FILES : effacer fichiers.
 - EXIT : sortir du menu.
 - En mode radio,
 - AUTO SEARCH : recherche automatique de stations.
 - DELETE STATION : effacer une station en particulier.
 - DELETE ALL STATIONS : effacer toutes les stations syntonisées.
 - EXIT (SORTIR DU MENU).
- d.- **▶||** - **SCAN** : en modo Bluetooth, USB et SD, lance/pause la lecture d'audio; en mode FM, mémorise automatiquement toutes les fréquences détectées avec une qualité de signal suffisante.
- e.- **■** - **FREQ-** : en mode USB et SD arrête la lecture ; en mode radio, elle permet un réglage affiné de la fréquence FM syntonisée par incréments de 0,1 MHz.
- f.- **⊙** - **FREQ+** : en mode Bluetooth, USB et SD, permet de sélectionner le mode de répétition : ALL (TOUT), REPEAT ONE (RÉPÉTER UN), REPEAT FOLDER (RÉPÉTER DOSSIER) ET RANDOM (ALÉATOIRE). En mode mode radio, permet un réglage affiné de la fréquence FM syntonisée par incréments de 0,1 MHz.
- g.- **◀▶** - **CH-/CH+** : en mode Bluetooth, USB et SD, une pression courte pour passer à la piste audio précédente/suivante ; en mode radio, une pression courte pour passer à la station mémorisée précédente/suivante. Une pression longue sur ces boutons diminue/augmente le volume du lecteur.
- h.- Port de connexion de dispositifs de stockage USB.
- i.- Capteur IR pour la télécommande.

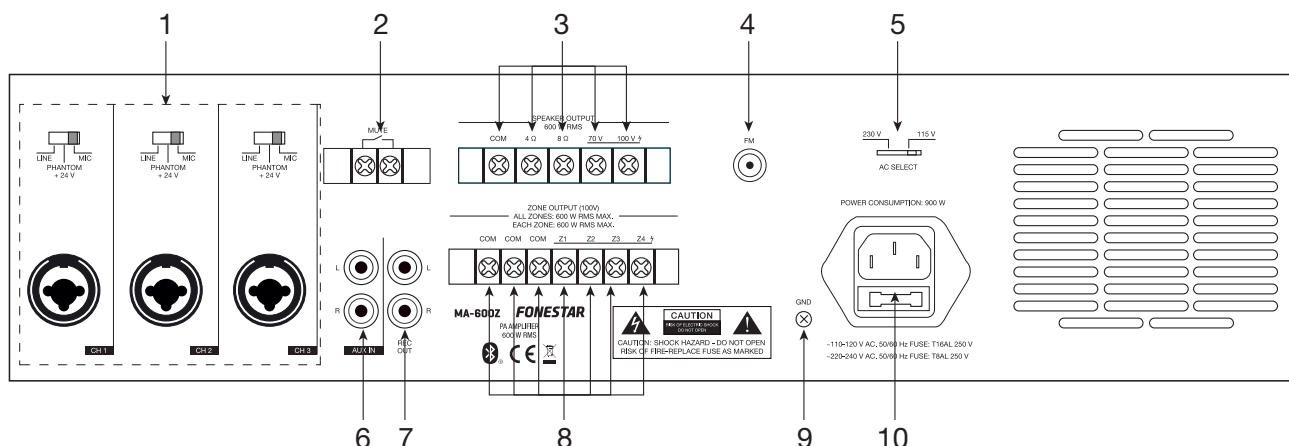
TÉLÉCOMMANDE

- 1.- **▶||** : en mode Bluetooth, USB et SD, lance/pause la lecture d'audio; en mode FM, mémorise automatiquement toutes les fréquences détectées avec une qualité de signal suffisante.
- 2.- **EQ** : en mode Bluetooth, USB et SD permet de passer d'une égalisation existante à l'autre : NORMAL, POP, ROCK, JAZZ, CLASSIC et COUNTRY.
- 3.- **0-9** : touches numériques. En mode USB et SD, sélection directe d'une piste audio spécifique. En mode radio, ils permettent de sélectionner les stations en mémoire.
- 4.- **PICK SONG** : en mode USB et SD, permet de sélectionner la piste à lire. Utilisez les boutons **◀▶** pour faire défiler les options à l'écran vers le haut ou vers le bas, et **▶||** pour valider l'option sélectionnée.
- 5.- **ENTER** : permet d'accéder au menu du lecteur afin de configurer différents paramètres pour chacun des modes. Utilisez les boutons **◀▶** pour faire défiler les options à l'écran vers le haut ou vers le bas, et **▶||** pour valider l'option sélectionnée. Pour plus d'informations sur le menu, veuillez vous référer au point 8c sur le panneau avant.
- 6.- **CH-/CH+** : en mode radio, une pression courte permet de passer à la station précédente/suivante mémorisée.
- 7.- **VOL-/VOL+** : permet de diminuer/augmenter le volume du lecteur.



- 8.- **⏮/⏭** : en mode Bluetooth, USB et SD, permet de passer à la piste audio précédente/suivante.
 9.- **MODE** : permet de changer de mode de fonctionnement entre : Bluetooth, USB, SD et radio FM.

PANNEAU ARRIÈRE



- 1.- **CH 1, CH 2, CH 3** : entrées audio pour microphone dynamique (MIC), microphone à condensateur (PHANTOM 48 V) ou ligne (LINE), connecteurs combo symétriques (XLR et jack 6'3 mm).
N.B. : l'entrée CH 1 a priorité par niveau de signal. Si un signal est détecté sur cette entrée, tous les autres signaux sont mutés.
- 2.- **MUTE** : permet de couper à distance toutes les entrées, à l'exception du signal SIREN, à l'aide d'un interrupteur en fermant un contact. Cette entrée est en circuit ouvert, pour la mettre en sourdine vous devez fermer le circuit.
- 3.- **SPEAKER OUTPUT** : sorties pour haut-parleurs de 600 W RMS. Pour la connexion de haut-parleurs en basse impédance 4-8 Ω et en haute impédance lignes de 70-100 V. Connectez la ligne de haut-parleurs entre le bornier COM et l'impédance ou la ligne en volts souhaitée. Utilisez cette sortie haut-parleur si vous ne connectez pas de zones ZONE OUTPUT.
- 4.- **FM** : entrée d'antenne pour le tuner numérique FM.
- 5.- Sélecteur de voltage d'alimentation.
- 6.- **AUX IN** : entrée de ligne auxiliaire, connecteurs 2 x RCA.
- 7.- **REC OUT** : sortie d'enregistrement de niveau ligne. Pour la connexion à un amplificateur, une console de mixage, un amplificateur de puissance, etc., connecteurs 2 x RCA.
- 8.- **ZONE OUTPUT (100 V)**: pour connecter les lignes de haut-parleurs des zones 1 à 4 avec un maximum de 600 W RMS au total pour toutes les zones, chaque zone indépendante pouvant supporter un maximum de 600 W RMS. Pour activer/désactiver les zones utilisez les boutons-poussoirs frontaux Z1-Z4. Seuls les haut-parleurs équipés d'un transformateur de ligne de 100 V peuvent être utilisés sur ces sorties. La puissance totale connectée aux haut-parleurs ne doit pas dépasser la puissance de l'amplificateur. Connectez le positif de chaque zone à la borne Z1 à Z4 correspondante et le commun de toutes les zones à la borne COM.
- 9.- **GND** : vis de mise à la terre, à utiliser dans le cas où la prise n'a pas de vis de mise à la terre intégrée.
- 10.- Prise de courant alternatif.

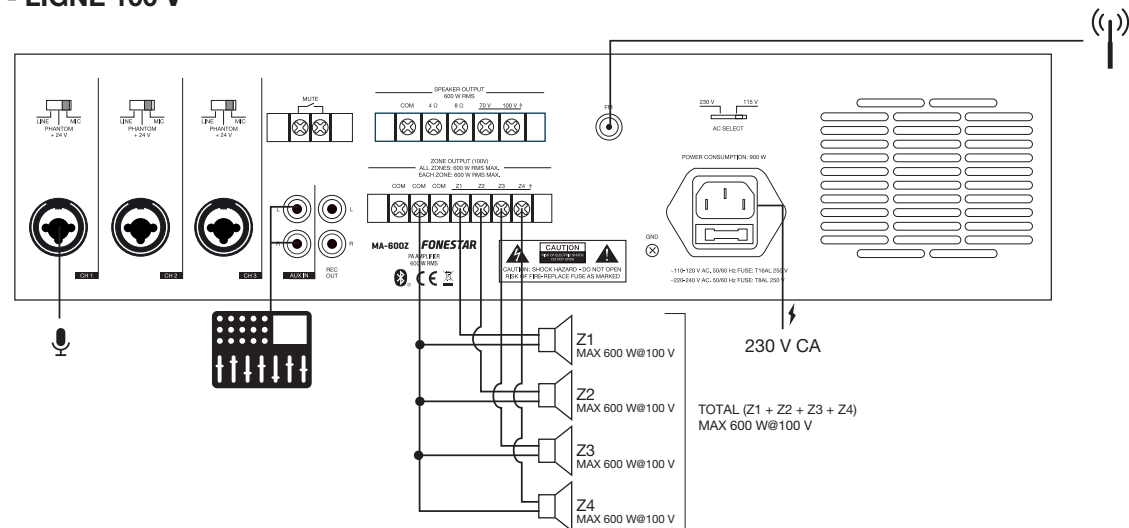
CONNEXION

IMPORTANT : refroidir correctement l'appareil. Pour ce faire, assurez-vous que le site d'installation dispose d'un accès au flux d'air et que les fentes du châssis sont libres de toute obstruction.

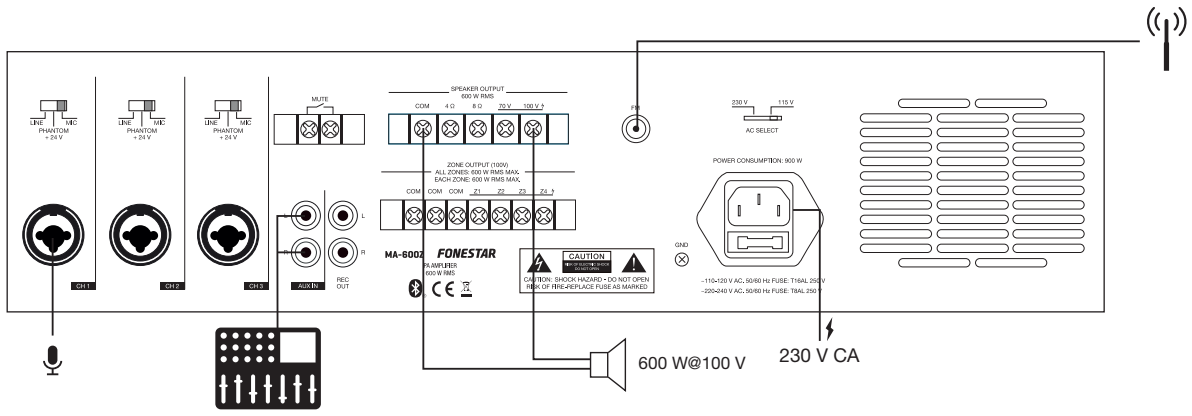
- Lorsque l'amplificateur est éteint, connectez toutes les sources audio. Si vous comptez utiliser la radio FM, vous devez connecter une antenne de réception FM.
- Connectez les haut-parleurs à la sortie correspondante de basse impédance* (4 Ω + COM ou 8 Ω + COM) ou ligne de 70 V ou 100 V* (100 V + COM ou 70 V + COM) ou zones* (Z1 + COM, Z2 + COM, Z3 + COM, Z4 + COM) ou à la sortie d'enregistrement (REC OUT).

- * **IMPORTANT** : pour le bon fonctionnement et les performances de l'équipement, utilisez les limites de puissance, d'impédance et de fréquence appropriées. Avant de raccorder d'autres équipements, veuillez noter les conditions requises pour une installation à HAUTE IMPÉDANCE (100 V) et BASSE IMPÉDANCE. Pour plus d'information :
- Vérifiez que les commandes de volume et de gain sont réglées au minimum, connectez l'amplificateur à l'alimentation électrique.
- Allumez l'amplificateur.
- Enfin, réglez toutes les commandes de volume et d'égalisation (BASS et TREBLE).

4 ZONES - LIGNE 100 V



LIGNE 100 V



BASSE IMPÉDANCE

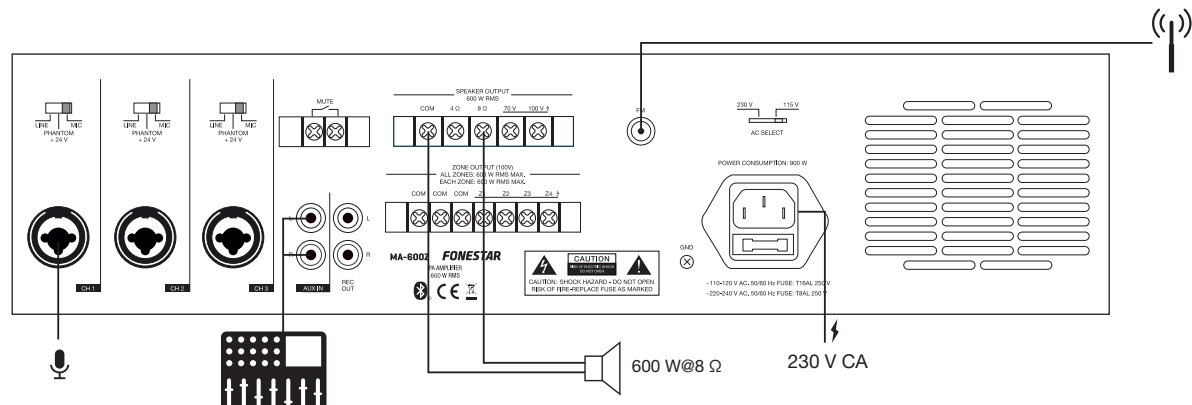
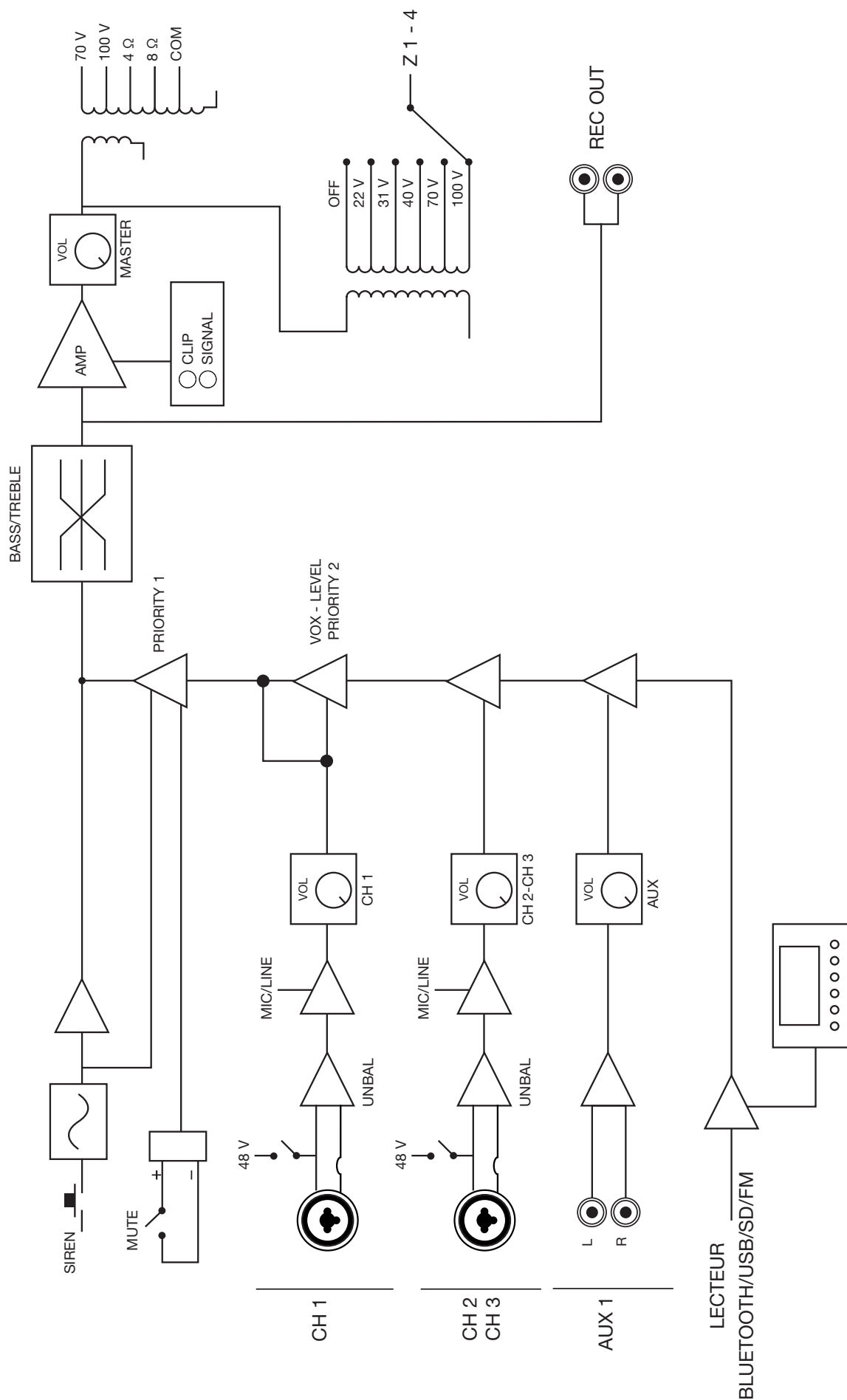


DIAGRAMME FONCTIONNEL



SPÉCIFICATIONS TECHNIQUES

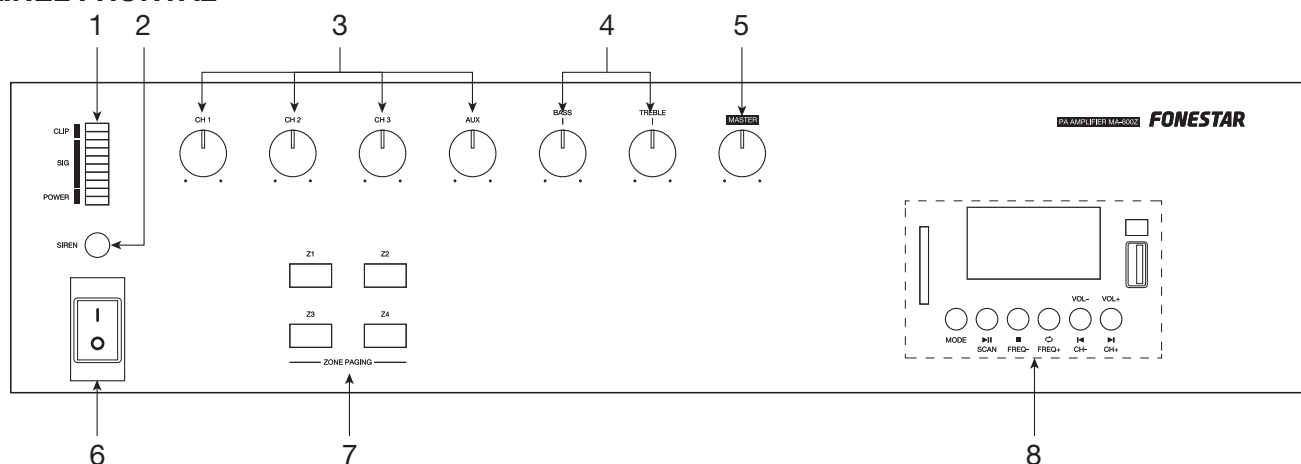
	MA-600Z
CARACTÉRISTIQUES	Amplificateur de PA Lecteur Bluetooth/USB/SD/FM. 4 zones de lignes de haut-parleurs 100 V avec sélecteur. Entrées micro/ligne et auxiliaire. L'entrée 1 est prioritaire par rapport à toutes les autres entrées et au lecteur Bluetooth/USB/SD/FM. Contrôles de tonalité. Générateur de signal de sirène. Sorties de 100 V/70 V et 4 Ω/8 Ω.
PUISSANCE	600 W RMS
RÉPONSE	30-20.000 Hz (+/- 3 dB)
DISTORSION	THD+N: < 1% @ 1 kHz
RAPPORT SIGNAL/BRUIT	Mic > 65 dB Aux/line > 75 dB
PROTECTIONS	Surcharge, Surintensité, Surtension et Température
ENTRÉES	CH 1, 2 et 3 micro/ligne symétrique avec Phantom 24V. Connecteur Combo (XLR + 6'3 mm) Niveau du signal micro : 4'65 mV RMS (-47 dBV)/600 Ω Niveau du signal de ligne : 477 mV RMS (-6 dBV)/100 kΩ 1 AUX. Connecteur 2 x RCA. Niveau du signal 200 mV RMS (-14 dBV)/47.000 Ω 1 Mute (Priorité Urgence, atténuation de toutes les entrées sauf la sirène) par verrouillage de contacts. Connecteur à bornes à vis.
SORTIES	1 REC OUT. Connecteur 2 x RCA. Niveau de signal 1 V RMS (0 dBV) Sortie haut-parleurs de 100 V/70 V ou 4 Ω/8 Ω, ou 4 zones de haut-parleurs 100 V avec sélecteur ON/OFF. Connecteur à bornes à vis
IMPÉDANCE	4 Ω, 8 Ω et ligne 100 V (16'6 Ω), 70 V (8'2 Ω)
FONCTIONS	Priorité d'entrées : - Sirène, atténuée toutes les entrées - Mute par fermeture de contact, atténuée toutes les entrées - CH 1 avec priorité au niveau du signal, atténuée toutes les autres entrées (CH2, CH3, AUX et Bluetooth/USB/SD/SD/FM player) Autres fonctions : - Générateur de signaux de sirène - Voyants lumineux de mise en marche, de signal et de clip - Refroidissement par ventilation forcée à température contrôlée
LECTEUR	Lecteur Bluetooth/USB/SD/FM pour la lecture de musique ambiante Bluetooth 5.3 Prise en charge des fichiers MP3 et WAV Capacité maximale de la mémoire USB : 64 Go Autoplay, démarrage automatique de la lecture à la mise sous tension Mémoire du dernier mode sélectionné Mémoire du mode de lecture (random, repeat)
CONTRÔLES	Volume des entrées Sélecteur mic/ligne/phantom Volume master Lecteur Sélecteur de zones Tonalité : graves et aigus (+/- 10 dB 100 Hz et 10 kHz)
TEMPERATURE	Fonctionnement : 0° ~ 40°C
HUMIDITÉ MAXIMALE	95%
ALIMENTATION	230/115 V CA 50-60Hz, 900 W Fusible CA 230V 8 A/115V 16 A
DIMENSIONS	420 x 100 x 380 mm de profondeur. 2 U rack 19"
ACCÉSSOIRES	Antenne FM de câble Câble d'alimentation Supports pour rack

DESCRIÇÃO

- Amplificador de megafonia com reproduutor Bluetooth®/USB/SD/FM e seletor de zonas de colunas.
- Uma solução potente para sonorizar espaços de grandes dimensões.
- Com uma manutenção reduzida e muito fiável para longas horas de funcionamento.
- Áudio distribuído para instalações de megafonia com colunas de 100 V, também com saída de baixa impedância.
- Reprodutor versátil para música ambiente. Bluetooth, memórias USB/SD e sintonizador com função de reprodução automática ao ativar.
- Dispõe de 4 saídas de zonas seleccionáveis por botões no painel frontal.

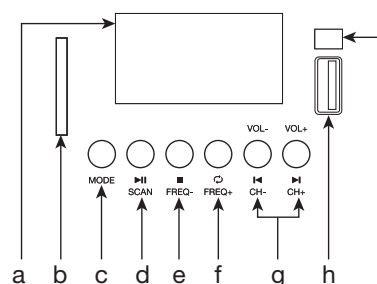
CONTROLOS E FUNÇÕES

PAINEL FRONTAL



- Indicador luminoso de ativação e sinal:
 - **CLIP**: indicadores luminosos do nível de sinal de saída. Ficam acesos quando existe um sinal muito alto na saída. Diminua o volume com os controlos correspondentes, das entradas ou do MASTER, até que o indicador luminoso pare de acender ou apenas o faça ocasionalmente.
 - **SIG**: indicadores luminosos de sinal MASTER.
 - **POWER**: indicador luminoso para ligar/desligar o amplificador.
- **SIREN**: botão para ativar o sinal de sirene. Este sinal não será reproduzido pela saída REC OUT.
NOTA: embora a entrada MUTE tenha os contactos fechados, esta sirene continuará a ser reproduzida pelas saídas.
- **CH 1-CH 3, AUX**: controlos de volume independentes das entradas CH 1, CH 2, CH 3 e AUX.
- **BASS/TREBLE**: controlos que reforçam ou atenuam as frequências graves/agudas.
- **MASTER**: controlo que regula o volume da saída geral de todas as entradas.
- Botão para ligar/desligar o amplificador.
- **ZONE PAGING (Z1-Z4)**: botões que permitem seleccionar as zonas nas quais será reproduzido o áudio.
- Reprodutor Bluetooth/USB/SD/FM.
 - Ecrã de informação do módulo reprodutor.
 - Ranhura para ligar cartões SD.
 - **MODE**: um toque rápido neste botão permite alterar o modo de funcionamento entre: Bluetooth, USB, SD e rádio FM.

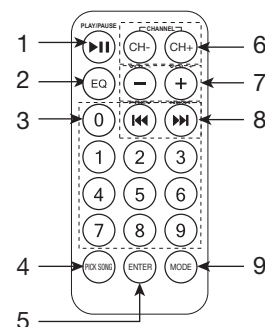
Um toque prolongado permite aceder ao menu do reprodutor para configurar diferentes parâmetros de cada um dos modos. Utilize os botões ◀ e ▶ para navegar para cima e para baixo pelas opções que aparecem no ecrã e ▶▶ para validar a opção destacada. De seguida são explicadas as opções de menu para cada modo:



- Em modo Bluetooth:
 - BT DISCONNECTED (DESLIGAR BLUETOOTH).
 - EQ (EQUALIZAÇÃO): NORMAL, POP, ROCK, JAZZ, CLASSIC e COUNTRY.
 - DELETE PAIRED INFO: elimina da memória os dispositivos previamente emparelhados por bluetooth para que não estabeleçam ligação automaticamente.
 - DEVICE INFORMATION: apresenta o ID do sinal bluetooth.
 - EXIT: sair do menu.
 - Em modo USB e SD:
 - EQ (EQUALIZAÇÃO): NORMAL, POP, ROCK, JAZZ, CLASSIC e COUNTRY.
 - PLAY MODE (MODO DE REPRODUÇÃO): ALL (TUDO), REPEAT ONE (REPETIR UMA), REPEAT FOLDER (REPETIR PASTA) E RANDOM (ALEATÓRIO).
 - CHANGE DEVICE (ALTERAR DISPOSITIVO): SD Card (SD) e UDISK (USB).
 - CARD FOLDER ou U-DISK FOLDER: navegação pelas pastas para seleccionar a faixa a reproduzir.
 - DELETE FILES: apagar ficheiros.
 - EXIT: sair do menu.
 - Em modo rádio,
 - AUTO SEARCH: pesquisa automática de emissoras.
 - DELETE STATION: apagar uma emissora específica.
 - DELETE ALL STATIONS: apagar todas as emissoras sintonizadas.
 - EXIT (SAIR DO MENU).
- d.- **▶|| - SCAN:** em modo Bluetooth, USB e SD inicia/pausa a reprodução de áudio; em modo FM, efetua a memorização automática de todas as frequências que sejam detetadas com qualidade de sinal suficiente.
- e.- **■ - FREQ-:** em modo USB e SD para a reprodução; em modo rádio permite uma regulação precisa da frequência FM sintonizada em decrementos de 0,1 MHz.
- f.- **⊖ - FREQ+:** em modo Bluetooth, USB e SD permite seleccionar o modo de repetição: ALL (TUDO), REPEAT ONE (REPETIR UMA), REPEAT FOLDER (REPETIR PASTA) E RANDOM (ALEATÓRIO). Em modo rádio permite uma regulação precisa da frequência FM sintonizada em incrementos de 0,1 MHz.
- g.- **◀/▶ - CH-/CH+:** em modo Bluetooth, USB e SD, um toque rápido permite passar à faixa anterior/seguinte; em modo rádio, um toque rápido permite passar à anterior/seguinte emissora memorizada. Um toque prolongado nestes botões diminui/aumenta o volume do reproduzidor.
- h.- Porta para ligar dispositivos de armazenamento USB.
- i.- Sensor IR para comando à distância.

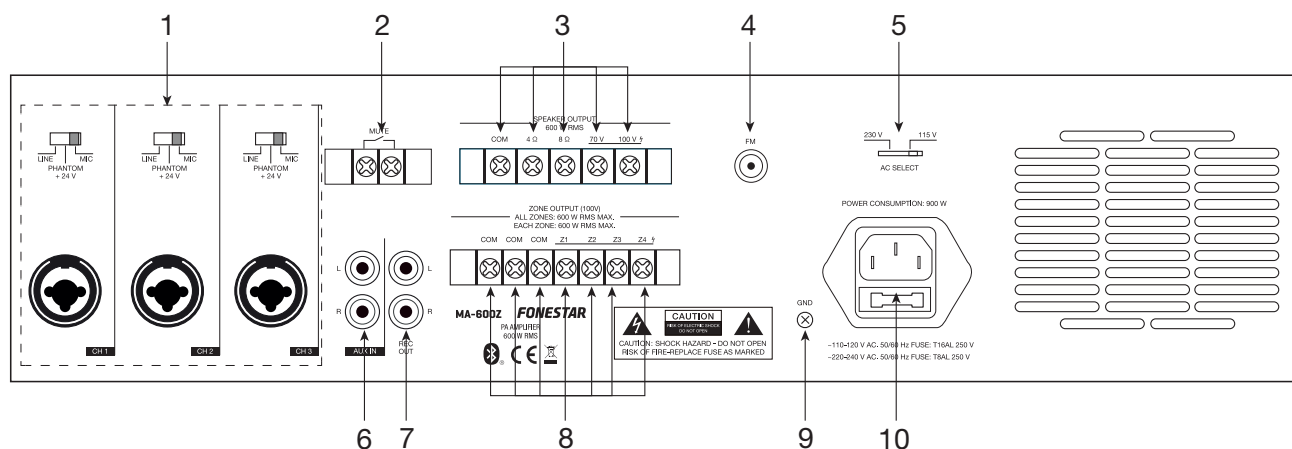
COMANDO À DISTÂNCIA

- 1.- **▶||** : em modo Bluetooth, USB e SD inicia/pausa a reprodução de áudio; em modo FM efetua a memorização automática de todas as frequências que sejam detetadas com qualidade de sinal suficiente.
- 2.- **EQ:** em modo Bluetooth, USB e SD permite alterar entre as diferentes equalizações existentes: NORMAL, POP, ROCK, JAZZ, CLASSIC e COUNTRY.
- 3.- **0-9:** botões numéricos. Em modo USB e SD, seleção direta para reproduzir uma faixa de áudio específica. Em modo rádio permitem seleccionar as emissoras guardadas na memória.
- 4.- **PICK SONG:** em modo USB e SD permite seleccionar a faixa a reproduzir. Utilize os botões **◀** e **▶** para navegar para cima e para baixo pelas opções que aparecem no ecrã e **▶||** para validar a opção destacada.
- 5.- **ENTER:** acede ao menu do reproduzidor para configurar diferentes parâmetros de cada um dos modos. Utilize os botões **◀** e **▶** para navegar para cima e para baixo pelas opções que aparecem no ecrã e **▶||** para validar a opção destacada. Para mais informação sobre o menu consulte o ponto 8c do painel frontal.



- 6.- **CH-/CH+:** em modo rádio, um toque rápido permite passar para a seguinte/seguente emissora memorizada.
- 7.- **VOL-/VOL+:** permitem aumentar/diminuir o volume do reproduutor..
- 8.- **◀▶:** em modo Bluetooth, USB e SD, permite passar para a faixa anterior/seguente.
- 9.- **MODE:** permite alterar o modo de funcionamento de entre: Bluetooth, USB, SD e rádio FM.

PAINEL POSTERIOR



- 1.- **CH 1, CH 2, CH 3:** entradas de áudio para microfone dinâmico (MIC), microfone de condensador (PHANTOM 48 V) ou linhas (LINE), conetores balanceados combo (XLR e jack 6,3 mm).
NOTA: a entrada CH 1 tem prioridade por nível de sinal. Caso seja detetado sinal nesta entrada, os restantes sinais serão silenciados.
- 2.- **MUTE:** permite silenciar de forma remota todas as entradas, exceto o sinal SIREN, através de um interruptor que executa o fecho de contactos. Esta entrada está em circuito aberto; para o silenciar deve fechar o circuito.
- 3.- **SPEAKER OUTPUT:** saídas para colunas de 600 W RMS. Para ligar colunas em baixa impedância 4-8 Ω e em alta impedância linhas de 70/100 V. Ligue a linha de colunas entre o terminal COM e a impedância ou linha em volts (V) desejada. Utilize esta saída de colunas caso não pretenda ligar as zonas ZONE OUTPUT.
- 4.- **FM:** entrada de antena para o sintonizador digital FM.
- 5.- Seletor de voltagem de alimentação.
- 6.- **AUX IN:** entrada de linha auxiliar, conetores 2 x RCA.
- 7.- **REC OUT:** saída de gravação de nível de linha. Para ligar um amplificador, misturador, etapa de potência, etc., conetores 2 x RCA.
- 8.- **ZONE OUTPUT (100 V):** terminais para ligar as linhas de colunas das zonas 1 a 4 com 600 W RMS máximo no total ao somar todas as zonas, cada zona independente pode suportar um máximo de 600 W RMS. Para ativar/desativar as zonas utilize os comutadores frontais Z1-Z4. Nestas saídas deve utilizar exclusivamente colunas com transformador de linha 100 V. A potência total ligada em colunas não deve exceder a potência do amplificador. Ligue o positivo de cada zona ao terminal Z1 a Z4 correspondente e o comum de todas as zonas ao terminal COM.
- 9.- **GND:** parafuso para tomada de terra, para usar caso a tomada de corrente não a tenha incorporada.
- 1.- Tomada de alimentação CA.

LIGAÇÃO

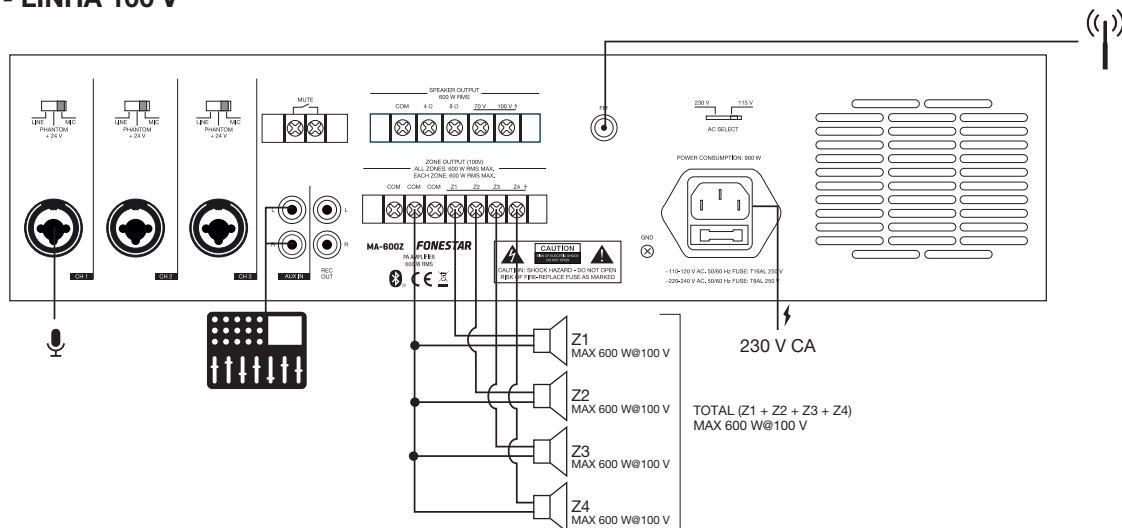
IMPORTANTE: a etapa deve ser refrigerada corretamente. Para tal, certifique-se de que o local de instalação tem acesso a um fluxo de ar constante e que os orifícios do chassis estão desimpedidos.

- Com o amplificador desativado, ligue todas as fontes de áudio. Se planear usar o sintonizador FM, é recomendado ligar uma antena de receção FM.
- Ligue as colunas à saída correspondente de baixa impedância* (4 Ω + COM ou 8 Ω + COM) ou linha de 70 V ou 100 V* (100 V + COM ou 70 V + COM) ou zonas* (Z1 + COM, Z2 + COM, Z3 + COM, Z4 + COM) ou à saída de gravação (REC OUT).

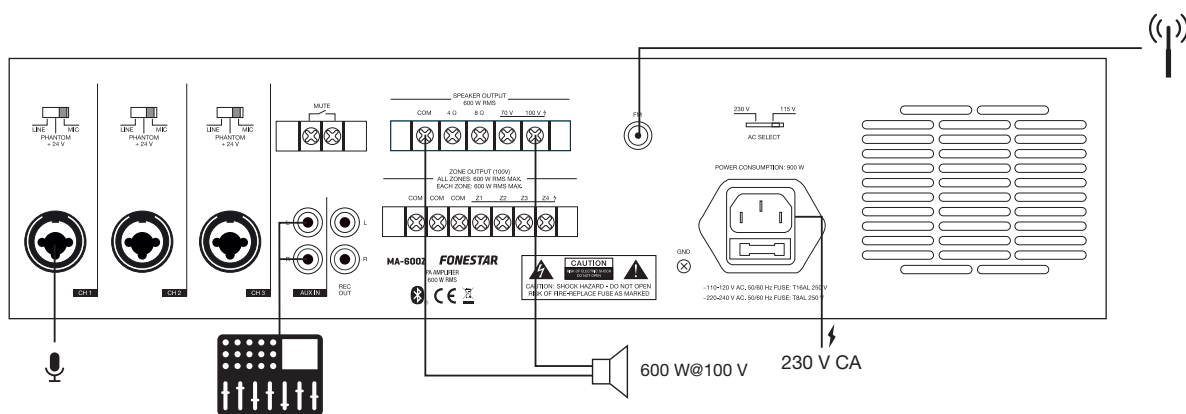
***IMPORTANTE:** para o correto funcionamento e usufruto das funcionalidades do equipamento, utilize a potência, impedância e limites de frequência adequados. Antes de proceder à ligação com outros equipamentos, tenha em atenção as condições necessárias a uma instalação de ALTA IMPEDÂNCIA (100 V) e BAIXA IMPEDÂNCIA. Pode encontrar mais informação em:

- Confirme que os controlos de volume e ganho estão no mínimo e ligue o amplificador à alimentação.
- Ligue o amplificador.
- Por último, regule todos os controlos de volume e equalização (BASS e TREBLE).

4 ZONAS - LINHA 100 V



LINHA 100 V



BAIXA IMPEDÂNCIA

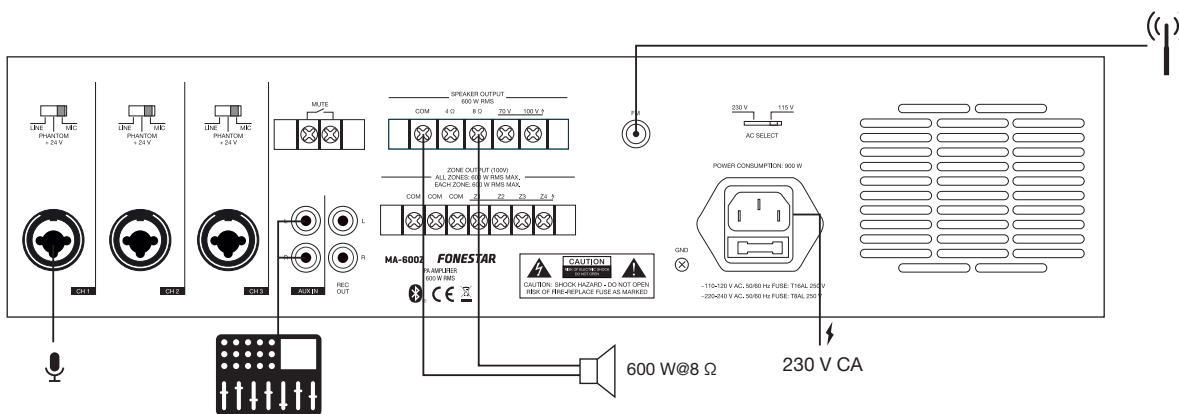
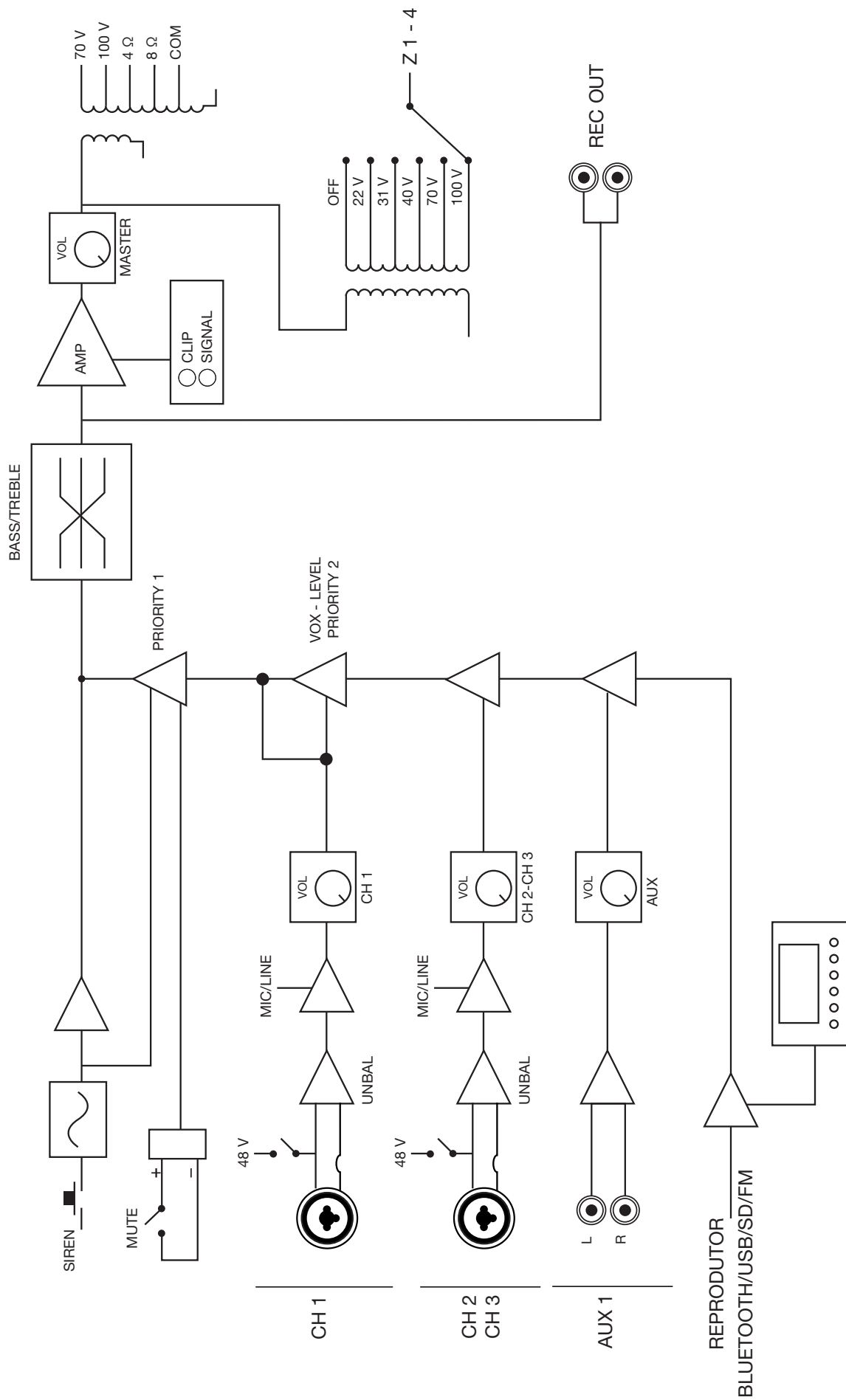


DIAGRAMA DE BLOCOS



ESPECIFICAÇÕES TÉCNICAS

	MA-600Z
CARACTERÍSTICAS	Amplificador de megafonia Reprodutor Bluetooth/USB/SD/FM. 4 zonas de linhas de colunas 100 V com seletor. Entradas de microfones/linhas e auxiliar. Prioridades de entrada 1 por nível de sinal sobre as restantes entradas e reprodutor Bluetooth/USB/SD/FM. Controlos de tom. Gerador de sinal de sirene. Saídas de 100 V/70 V e 4 Ω/8 Ω.
POTÊNCIA	600 W RMS
RESPOSTA	30-20.000 Hz (+/- 3 dB)
DISTORÇÃO	THD+N: < 1% @ 1 kHz
RELAÇÃO SINAL/RUÍDO	Mic > 65 dB Aux/line > 75 dB
PROTEÇÕES	Sobrecarga, Excesso de corrente, Sobretensão e Temperatura
ENTRADAS	CH 1, 2 e 3 mic/linha balanceados com Phantom 24V. Conector combo (XLR + 6,3 mm) Nível de sinal micro: 4,65 mV RMS (-47 dBV)/600 Ω Nível de sinal de linha: 477 mV RMS (-6 dBV)/100 kΩ 1 AUX. Conector 2 x RCA. Nível de sinal 200 mV RMS (-14 dBV)/47.000 Ω 1 Mute (Prioridade Emergência, atenua todas as entradas menos a sirene) por fecho de contactos. Conector terminais de rosca.
SAÍDAS	1 REC OUT. Conector 2 x RCA. Nível de sinal 1 V RMS (0 dBV) Saída de colunas de 100 V/70 V ou 4 Ω/8 Ω, ou 4 zonas de colunas 100 V com seletor ON/OFF. Conector terminais de rosca
IMPEDÂNCIA	4 Ω, 8 Ω e linha 100 V (16,6 Ω), 70 V (8,2 Ω)
FUNÇÕES	Prioridade de entradas: - Sirene, atenua todas as entradas - Mute por fecho de contactos, atenua todas as entradas - CH 1 com prioridade por nível de sinal, atenua as restantes entradas (CH2, CH3, AUX e reprodutor Bluetooth/USB/SD/FM). Outras funções: - Gerador de sinal de sirene - indicadores luminosos de ativação, sinal e clip - Refrigeração por ventilação forçada controlada por temperatura
REPRODUTOR	Reprodutor Bluetooth/USB/SD/FM para reprodução de música ambiente Bluetooth 5.3 Ficheiros suportados MP3 e WAV Capacidade máxima de memória USB 64 GB Autoplay, inicia a reprodução automaticamente ao ativar Memória do último modo selecionado Memória do modo de reprodução (random, repeat)
CONTROLOS	Volume de entradas Seletor de mic/linha/phantom Volume master Reprodutor Seletor de zonas Tom: graves e agudos (+/- 10 dB 100 Hz e 10 kHz)
TEMPERATURA	Funcionamento: 0° ~ 40°C
HUMIDADE MÁXIMA	95%
ALIMENTAÇÃO	230/115 V CA 50-60 Hz, 900 W Fusível CA 230 V 8 A/115 V 16 A
MEDIDAS	420 x 100 x 380 mm de profundidade. 2 U rack 19"
ACESSÓRIOS	Antena FM de cabo Cabo de alimentação Suportes para rack

