

MX-848

MIXER
MEZCLADOR
MÉLANGEUR
MISTURADOR



QUICK START GUIDE/GUÍA RÁPIDA/
GUIDE DE DÉMARRAGE RAPIDE/GUIA RÁPIDO

FONESTAR

DESCRIPTION/DESCRIPCIÓN/DESCRIPTION/DESCRIÇÃO

EN

- Mixer/preamplifier
- Microphone input with paging priority
- Phantom power supply
- LED output level indicators

ES

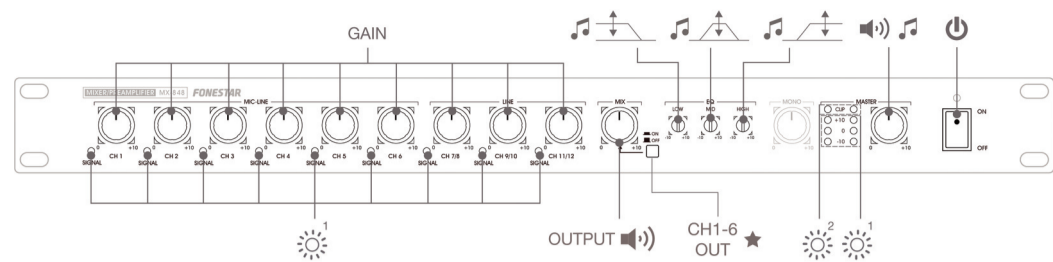
- Mezclador/preamplificador
- Entrada de micrófono con prioridad de avisos
- Alimentación phantom
- Indicadores luminosos de nivel de salida

FR

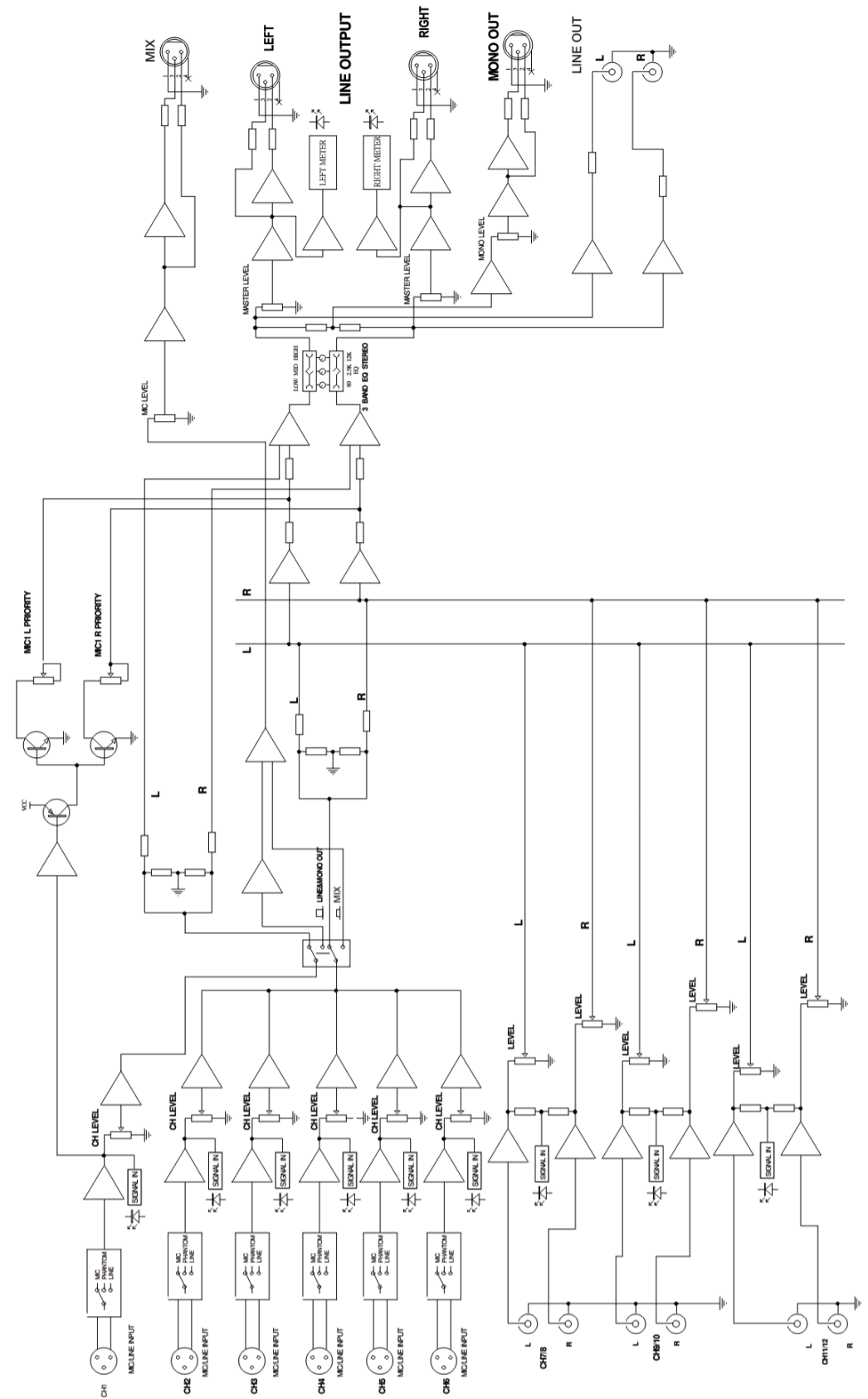
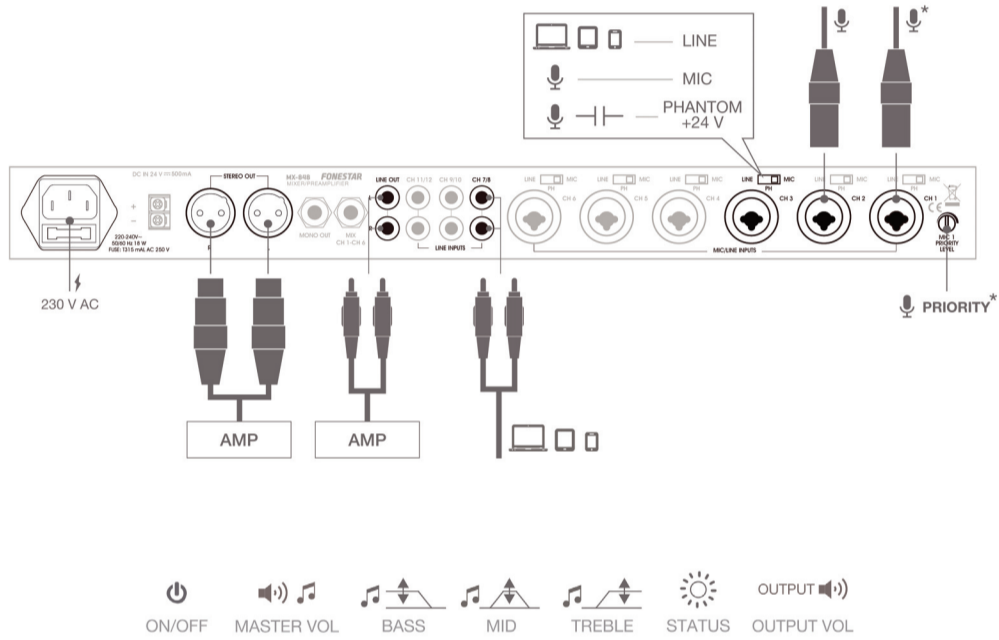
- Mélangeur/préamplificateur
- Entrée de microphone avec priorité d'avertissements
- Alimentation phantom
- Indicateurs lumineux de niveau de sortie

PT

- Misturador/pré-amplificador
- Entrada de microfone com prioridade de avisos
- Alimentação phantom
- Indicadores luminosos de nível de saída



- EN**
 - SIG:** LEDs that light up when signal is detected at the inputs.
 - CLIP:** LED signal peak indicators for each input. If they light up slightly or occasionally the output volume must be reduced. If the LED indicator remains permanently lit this is due to the input signal being at a very high level. In this case, reduce the input signal volume.
- ES**
 - SIG:** indicadores luminosos que se encienden cuando se detecta señal en las entradas.
 - CLIP:** indicadores luminosos de pico de señal de cada entrada. Si se enciende ligera u ocasionalmente debe reducir el volumen de salida. Si el indicador luminoso permanece encendido continuamente es debido a que la señal de entrada tiene un nivel muy elevado. En este caso, reduzca el volumen de la señal de entrada.
- FR**
 - SIG:** indicateurs lumineux qui s'allument quand un signal d'entrée est détecté.
 - CLIP:** indicateurs lumineux de crête de signal de chaque entrée. S'il s'allume légèrement ou occasionnellement vous devrez réduire le volume de sortie. Si l'indicateur lumineux reste allumé continuellement c'est du au signal d'entrée à niveau trop haut. Dans ce cas, réduisez le volume du signal d'entrée.
- PT**
 - SIG:** indicadores luminosos que se acendem quando deteta sinal nas entrada.
 - CLIP:** indicadores luminosos de pico de sinal de cada entrada. Se acender ligeiramente ou ocasionalmente, deverá reduzir o volume de saída. Se o indicador luminoso permanece aceso deforma contínua é devido ao sinal de entrada, pois possui um nível muito elevado. Neste caso, reduza o volume do sinal de entrada.



★ **CH 1-6 OUT** ON OFF

- EN** Switch for sending the signal from channels 1 to 6. If the switch is in the ON position, the signal from channels 1 to 6 will only be sent to the output MIX CH1-CH6. If the position is in the OFF position, the signal from channels 1 to 6 will be sent to the outputs MONO OUT and STEREO OUT.
- ES** Selector de envío de la señal de los canales 1 a 6. Si el selector está en la posición ON, la señal de los canales 1 a 6 se enviará únicamente a la salida MIX CH1-CH 6. Si el selector está en la posición OFF, la señal de los canales 1 a 6 se enviará a las salidas MONO OUT y STEREO OUT.
- FR** Sélecteur d'envoi du signal des canaux 1 à 6. Si le sélecteur se trouve sur la position ON, le signal des canaux 1 à 6 enverra uniquement le signal à la sortie MIX CH1-CH 6. Si le sélecteur se trouve sur la position OFF, le signal des canaux 1 à 6 s'enverra uniquement MONO OUT et STEREO OUT.
- PT** Seletor de envio do sinal dos canais 1 a 6. Se o seletor estiver na posição ON, o sinal dos canais 1 a 6 será enviado apenas à saída MIX CH1-CH 6. Se o seletor estiver na posição OFF, o sinal dos canais 1 a 6 será enviado às salidas MONO OUT e STEREO OUT.

INSTALLATION EXAMPLE/EJEMPLO DE INSTALACIÓN/ EXEMPLE D'INSTALLATIONS/EXEMPLO DE INSTALAÇÃO

