

# DVD-7900

DVD/CD/USB PLAYER  
REPRODUCTOR DVD/CD/USB  
REPRODUCTEUR DVD/USB  
REPRODUTOR DVD/CD/USB



INSTRUCTION MANUAL/MANUAL DE USUARIO/  
MODE D'EMPLOI/MANUAL DE INSTRUÇÕES

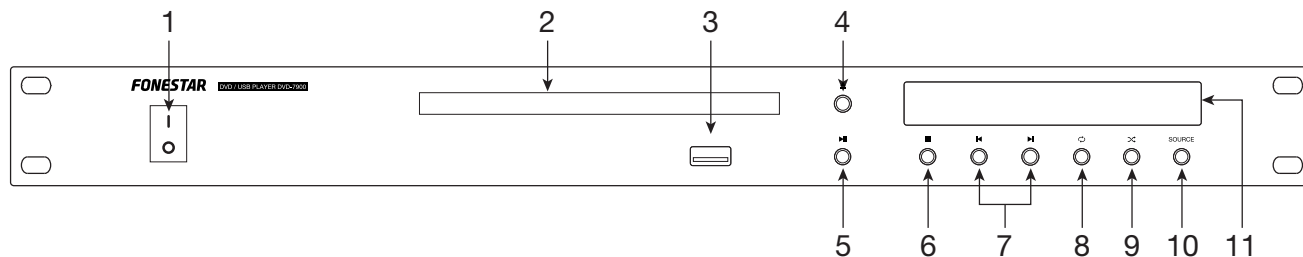
**FONESTAR**

## DESCRIPTION

- DVD/USB player with auto-play function.
- Host USB port for USB memory connection.

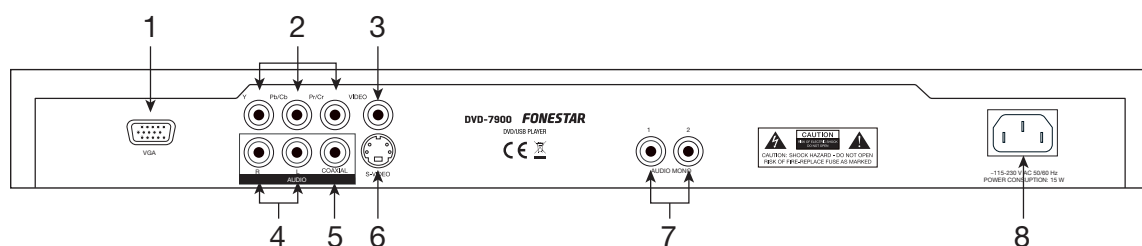
## CONTROLS AND FUNCTIONS

### FRONT PANEL



- 1.- **POWER:** equipment on/off switch.
- 2.- Disc compartment.
- 3.- **USB:** connection port for USB data storage devices with FAT32 file format for file reproduction.
- 4.- **OPEN/CLOSE:** button for opening or closing the disc compartment.
- 5.- **PLAY/PAUSE:** equipment play/pause button.
- 6.- **STOP:** to stop the current playback.
- 7.- **◀/CH- / ▶/CH+:** buttons for moving to the previous/following track or chapter/episode.
- 8.- **REPEAT:** with the DVD mode selected, it lets you choose between the repetition options, CHAPTER, TITLE, REP ALL and OFF. With the USB mode selected, it lets you choose between REP1, REP DIR, REP ALL and OFF.
- 9.- **RANDOM:** random playback mode selector.
- 10.- **USB/DISC:** for selecting between USB mode or DVD mode playback.
- 11.- Information display.

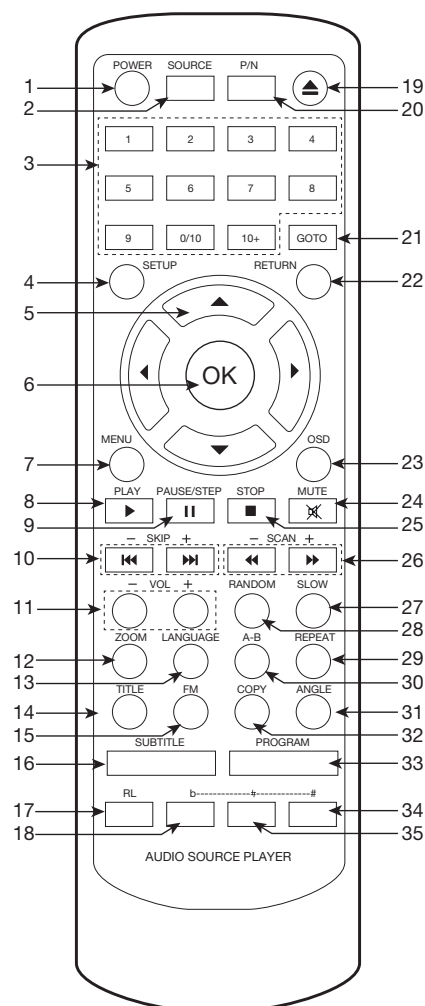
### BACK PANEL



- 1.- **VGA OUTPUT:** video output, female D15 VGA connector.
- 2.- **Y, Pb/Cd, Pr/Cr:** video through components output, 3 x RCA components.
- 3.- **VIDEO:** composite video output, RCA connector.
- 4.- **AUDIO L/R:** stereo audio output, 2 x RCA connector.
- 5.- **COAXIAL:** coaxial digital audio output, RCA connector.
- 6.- **S-VIDEO:** super video output, DIN 4 connector.
- 7.- **AUDIO OUT:** mono audio output, 2 x RCA connectors.
- 8.- Power supply socket.

## REMOTE CONTROL

- 1.- **POWER**: standby mode selection.
- 2.- **SOURCE**: to select between DVD and USB as the video source.
- 3.- **1-9, 0/10, 10+**: number buttons for directly selecting the track or chapter.
- 4.- **SETUP**: to show the setup menu.
- 5.- **◀ ▶ ▲ ▼**: movement keys. To move through the different menu options.
- 6.- **OK**: to confirm the selected option.
- 7.- **MENU**: to access the main disc menu.
- 8.- **▶ PLAY**: to activate playback.
- 9.- **⏸ PAUSE/STEP**: to pause current playback. By pressing the button consecutively playback is shown frame by frame. Press the PLAY button to start playback again.
- 10.- **⏮/⏭**: to jump forwards or backwards between tracks or chapters.
- 11.- **- VOL +**: to adjust playback volume.
- 12.- **ZOOM**: to zoom in on the image on the screen, letting you choose between options 2, 3, 4, 1/2, 1/3, 1/4 and OFF.
- 13.- **LANGUAGE**: to select between the available reproduction languages.
- 14.- **TITLE**: to show the title of what is currently being played.
- 15.- **FM**: function not available.
- 16.- **SUBTITLE**: to activate or deactivate the appearance of subtitles during playback.
- 17.- **RL**: to select the R or L audio channels
- 18.- **b**: to decrease the audio tone.
- 19.- **▲**: it lets you open or close the disc compartment.
- 20.- **P/N**: to select the video output mode, between PAL and NTSC.
- 21.- **GOTO**: to access a certain point in playback, by inserting the precise moment with the number buttons on the remote control.
- 22.- **RETURN**: to return to the last selected option in the menu.
- 23.- **OSD**: to show information on current playback.
- 24.- **⊗ MUTE**: to activate/deactivate the audio output.
- 25.- **■ STOP**: to stop the current playback.
- 26.- **⏮/⏭**: to quickly fast forward or rewind playback.
- 27.- **SLOW**: to slow down playback, letting you choose between options 1/2, 1/3, 1/4, 1/5, 1/6 and 1/7.
- 28.- **RANDOM**: random playback mode selector.
- 29.- **REPEAT**: with DVD selected, you can choose between the repetition options, CHAPTER, TITLE, REP ALL, and OFF. With the USB mode selected you can choose between REP1, REP DIR, REP ALL and OFF.
- 30.- **A-B**: to select a playback repetition interval. By pressing the button once it selects the beginning of an interval, by pressing it again you establish the end and from this moment this interval will be repeated continually. Press the A-B button to exit.
- 31.- **ANGLE**: to select between the different available angles.
- 32.- **COPY**: to copy audio files to the USB device.
- 33.- **PROGRAM**: to program several reproductions. The track or title and chapter must be inserted.
- 34.- **#**: to increase the audio tone.
- 35.- **#**: to re-establish the default tone.



## TECHNICAL SPECIFICATIONS

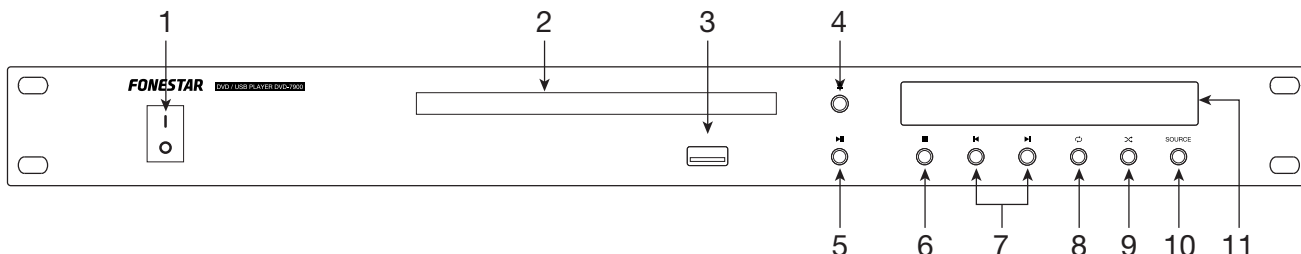
	<b>DVD-7900</b>
<b>FEATURES</b>	DVD/CD/USB player. DVD, CD audio and MP3 reader with tray loading mechanism. USB host port for connection of USB flash drives with FAT32 file format. Automatic playback function on switch-on and memory of last file played. Remote control.
<b>OUTPUTS</b>	Audio/Video: VGA, female D15 Stereo audio, 2 x RCA 2 mono audio, RCA Coaxial digital audio, RCA Video through components Y, Pb, Pr, 3 x RCA Composite video, RCA S-Video, DIN 4
<b>FUNCTIONS</b>	USB player for flash drives up to 32 GB
<b>POWER SUPPLY</b>	115-230 V AC, 15 W
<b>DIMENSIONS</b>	482 x 44.5 x 250 mm depth. 1 U 19" rack
<b>ACCESSORIES</b>	Connection cable, 2 x RCA Batteries for the remote control

## DESCRIPCIÓN

- Reproductor DVD/USB con función autoplay.
- Puerto USB host para conexión de memorias USB.

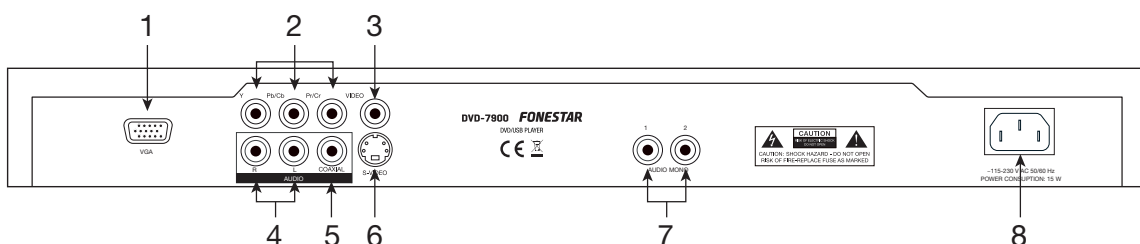
## CONTROLES Y FUNCIONES

### PANEL FRONTAL



- 1.- **POWER:** interruptor de encendido/apagado del equipo.
- 2.- Carro portadiscos.
- 3.- **USB:** puerto de conexión de dispositivos de almacenamiento USB con formato de ficheros FAT32 para reproducción de ficheros.
- 4.- **OPEN/CLOSE:** botón para abrir o cerrar el carro portadiscos.
- 5.- **PLAY/PAUSE:** botón de reproducción/pausa del equipo.
- 6.- **STOP:** detiene la reproducción en curso.
- 7.- **◀/CH- / ▶/CH+:** botones para desplazarse al anterior/siguiente pista o capítulo.
- 8.- **REPEAT:** con el modo DVD seleccionado, permite elegir entre las opciones de repetición: CHAPTER (capítulo), TITLE (título), REP ALL (repetir todo) y OFF (repetición desactivada). Con el modo USB seleccionado, permite escoger entre REP 1 (repetir uno), REP DIR (repetir directorio), REP ALL (repetir todo) y OFF (repetición desactivada).
- 9.- **RANDOM:** botón para seleccionar el modo aleatorio de reproducción.
- 10.- **USB/DISC:** permite seleccionar la reproducción entre modo USB o modo DVD.
- 11.- Pantalla de información del dispositivo.

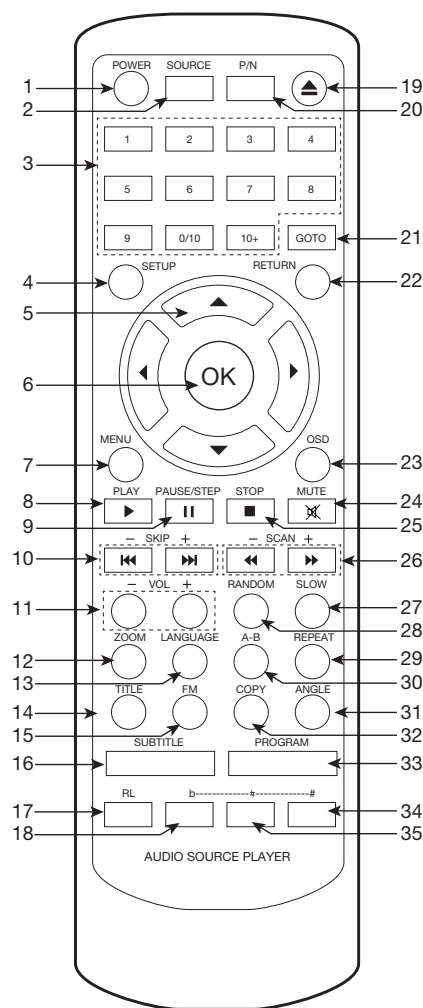
### BACK PANEL



- 1.- **VGA OUTPUT:** salida de vídeo, conector VGA D15 hembra.
- 2.- **Y, Pb/Cd, Pr/Cr:** salida de vídeo por componentes, conectores 3 x RCA.
- 3.- **VIDEO:** salida de vídeo compuesto, conector RCA.
- 4.- **AUDIO L/R:** salida de audio estéreo, conectores 2 x RCA.
- 5.- **COAXIAL:** salida de audio digital coaxial, conector RCA.
- 6.- **S-VIDEO:** salida de super vídeo, conector DIN 4.
- 7.- **AUDIO OUT:** salida de audio mono, conector 2 x RCA.
- 8.- Toma de alimentación.

## MANDO A DISTANCIA

- 1.- **POWER**: selección del modo de reposo standby.
- 2.- **SOURCE**: permite seleccionar la fuente de vídeo entre DVD y USB.
- 3.- **1-9, 0/10, 10+**: botones numéricos de selección directa de pista o capítulo.
- 4.- **SETUP**: muestra el menú de configuración.
- 5.- **◀ ▶ ▲ ▼**: teclas de desplazamiento. Permiten moverse por las diferentes opciones de menú.
- 6.- **OK**: permite confirmar la opción seleccionada.
- 7.- **MENU**: permite acceder al menú principal del disco.
- 8.- **▶ PLAY**: permite activar la reproducción.
- 9.- **II PAUSE/STEP**: permite pausar la reproducción en curso. Pulsando el botón sucesivas veces se muestra la reproducción fotograma a fotograma. Pulse el botón PLAY para reanudar la reproducción.
- 10.- **◀◀ / ▶▶**: permite avanzar o retroceder entre las pistas o capítulos.
- 11.- **- VOL +**: permite ajustar el volumen de la reproducción.
- 12.- **ZOOM**: realiza zoom sobre la imagen en pantalla, permitiendo seleccionar entre las opciones 2, 3, 4, 1/2, 1/3, 1/4 y OFF.
- 13.- **LANGUAGE**: permite seleccionar entre los idiomas disponibles de la reproducción.
- 14.- **TITLE**: muestra el título de la reproducción activa.
- 15.- **FM**: función no disponible.
- 16.- **SUBTITLE**: activa o desactiva la visualización de los subtítulos disponibles en la reproducción.
- 17.- **RL**: permite seleccionar los canales de audio R o L.
- 18.- **b**: permite disminuir el tono de audio.
- 19.- **▲**: permite abrir o cerrar el carro portadiscos.
- 20.- **P/N**: permite seleccionar el modo de salida de vídeo entre PAL o NTSC.
- 21.- **GOTO**: permite acceder a una posición determinada en la reproducción, introduciendo el instante deseado con las teclas numéricas del mando a distancia.
- 22.- **RETURN**: permite regresar a la última opción seleccionada en el menú.
- 23.- **OSD**: muestra información sobre la reproducción en curso.
- 24.- **⊗ MUTE**: activa/desactiva la salida de audio.
- 25.- **■ STOP**: detiene la reproducción en curso.
- 26.- **◀◀ / ▶▶**: realiza un avance o retroceso rápido de la reproducción.
- 27.- **SLOW**: ralentiza la reproducción permitiendo escoger entre las opciones 1/2, 1/3, 1/4, 1/5, 1/6 y 1/7.
- 28.- **RANDOM**: selector del modo de reproducción aleatorio.
- 29.- **REPEAT**: con el modo DVD seleccionado, permite elegir entre las opciones de repetición, CHAPTER (capítulo), TITLE (título), REP ALL (repetir todo) y OFF (repetición desactivada). Con el modo USB seleccionado, permite escoger entre REP 1 (repetir uno), REP DIR (repetir directorio), REP ALL (repetir todo) y OFF (repetición desactivada).
- 30.- **A-B**: permite seleccionar un intervalo de repetición de la reproducción. Pulsando una vez el botón selecciona el inicio del intervalo, pulsando de nuevo establece el final y a partir de ese momento, se repetirá continuamente ese intervalo. Pulse el botón A-B para salir.
- 31.- **ANGLE**: permite seleccionar entre los diferentes ángulos si están disponibles.
- 32.- **COPY**: permite copiar ficheros de audio al dispositivo USB.
- 33.- **PROGRAM**: permite realizar varias programaciones de la reproducción, deberá introducir la pista o el título y el capítulo.
- 34.- **#**: permite aumentar el tono de audio.
- 35.- **\*:** permite restablecer el tono por defecto.



## ESPECIFICACIONES TÉCNICAS

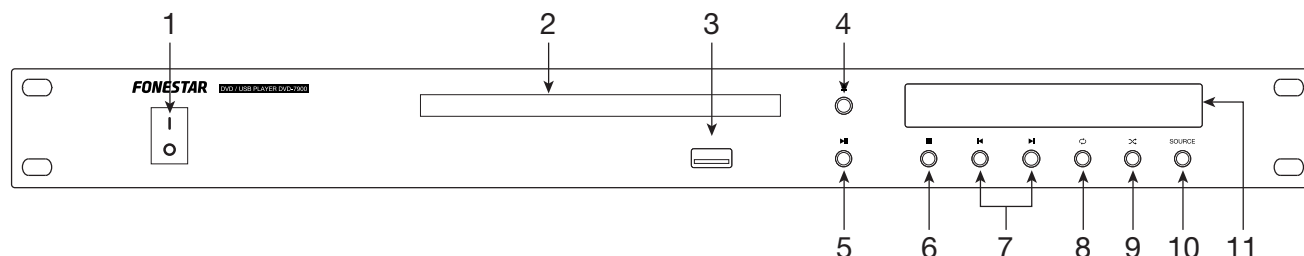
	<b>DVD-7900</b>
<b>CARACTERÍSTICAS</b>	Reproductor DVD/CD/USB. Lector de DVD, CD audio y MP3 con mecanismo de carga de bandeja. Puerto USB host para conexión de memorias USB con formato de ficheros FAT32. Función de reproducción automática al encender y memoria de último archivo reproducido. Mando a distancia.
<b>SALIDAS</b>	Audio/Vídeo: VGA, D15 hembra Audio estéreo, 2 x RCA 2 audio mono, RCA Audio digital coaxial, RCA Vídeo por componentes Y, Pb, Pr, 3 x RCA Vídeo compuesto, RCA S-Vídeo, DIN 4
<b>FUNCIONES</b>	Reproductor USB para memorias de hasta 32 GB
<b>ALIMENTACIÓN</b>	115-230 V CA, 15 W
<b>MEDIDAS</b>	482 x 44'5 x 250 mm fondo. 1 U rack 19"
<b>ACCESORIOS</b>	Cable de conexión 2 x RCA Pilas para el mando a distancia

## DESCRIPTION

- Lecteur DVD/USB avec fonction autoplay.
- Port USB host pour connexion de mémoires USB.

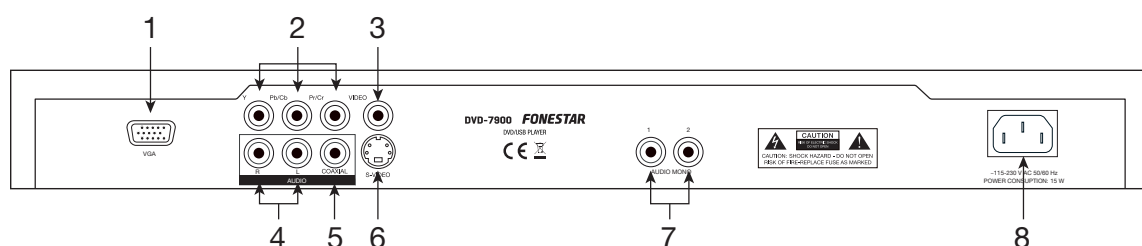
## CONTRÔLES ET FONCTIONS

### PANNEAU AVANT



- 1.- **POWER** : interrupteur de mise en marche/arrêt de l'appareil.
- 2.- Plateau porte-disques.
- 3.- **USB** : port de connexion de dispositifs de stockage USB avec format de fichiers FAT32 pour la reproduction de fichiers.
- 4.- **OPEN/CLOSE** : bouton pour ouvrir ou fermer le plateau porte-disques.
- 5.- **PLAY/PAUSE** : bouton de lecture/pause de l'appareil.
- 6.- **STOP** : arrêt de la lecture en cours.
- 7.- **◀/CH- / ▶/CH+** : boutons pour aller à la piste ou chapitre antérieur/suivant.
- 8.- **REPEAT** : avec le mode DVD sélectionné, il permet de choisir entre les options de répétition : CHAPTER (chapitre), TITLE (titre), REP ALL (répéter tout) et OFF (répétition désactivée). Avec le mode USB sélectionné, il permet de choisir entre REP 1 (répéter 1 piste), REP DIR (répéter répertoire), REP ALL (répéter tout) et OFF (répétition désactivée).
- 9.- **RANDOM** : bouton pour sélectionner le mode aléatoire de reproduction.
- 10.- **USB/DISC** : il permet de sélectionner la reproduction entre mode USB ou mode DVD.
- 11.- Écran d'information de l'appareil.

### PANNEAU ARRIÈRE

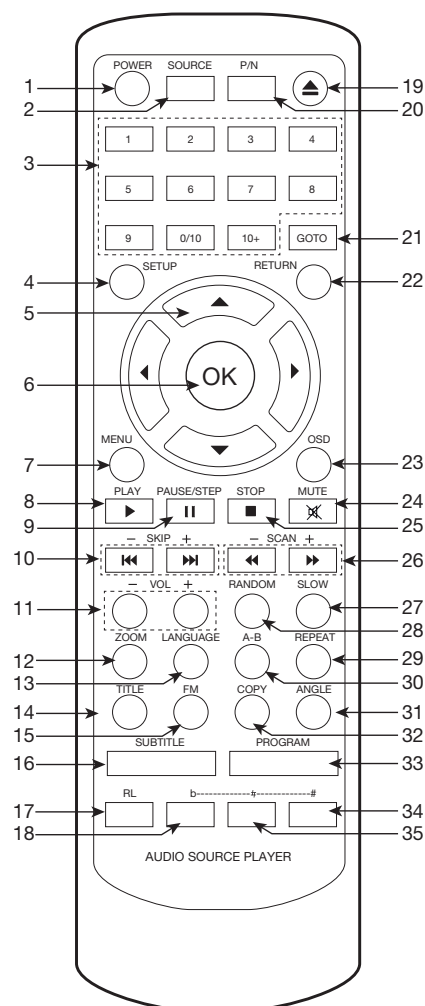


- 1.- **VGA OUTPUT** : sortie de vidéo, conector VGA D15 hembra.
- 2.- **Y, Pb/Cd, Pr/Cr** : sortie de vidéo composantes, connecteurs 3 x RCA.
- 3.- **VIDEO** : salida de vídeo composite, conector RCA.
- 4.- **AUDIO L/R** : sortie d'audio stéréo, connecteurs 2 x RCA.
- 5.- **COAXIAL** : sortie d'audio numérique coaxial, conector RCA.
- 6.- **S-VIDEO** : sortie de super vidéo, conector DIN 4.
- 7.- **AUDIO OUT** : sortie d'audio mono, conector 2 x RCA.
- 8.- Prise d'alimentation.



## COMMANDE À DISTANCE

- 1.- **POWER** : sélection du mode standby.
- 2.- **SOURCE** : permet de sélectionner la source vidéo entre DVD et USB.
- 3.- **1-9, 0/10, 10+** : boutons numériques de sélection directe de piste ou chapitre.
- 4.- **SETUP** : montre le menu de configuration.
- 5.- **◀▶▲▼** : boutons de mouvement : permettent de se déplacer par les différentes options du menu.
- 6.- **OK** : permet de confirmer l'option sélectionnée.
- 7.- **MENU** : permet d'accéder au menu principal du CD.
- 8.- **▶ PLAY** : permet de lancer la lecture.
- 9.- **⏸ PAUSE/STEP** : permet de faire pause à la reproduction en cours. Appuyant sur le bouton plusieurs fois d'affilée, vous verrez la reproduction image à image. Appuyez sur le bouton PLAY pour reprendre la reproduction.
- 10.- **⏮/⏭** : permet d'avancer ou reculer entre les pistes ou chapitres.
- 11.- **- VOL +** : permet d'ajuster le volume de la reproduction.
- 12.- **ZOOM** : réalise un zoom sur l'image à l'écran, permettant de sélectionner entre les options 2, 3, 4, 1/2, 1/3, 1/4 et OFF.
- 13.- **LANGUAGE** : permet de sélectionner entre les langues disponibles.
- 14.- **TITLE** : montre le titre de la reproduction active.
- 15.- **FM** : fonction non disponible.
- 16.- **SUBTITLE** : active ou désactive la visualisation des sous-titres disponibles.
- 17.- **RL** : permet de sélectionner les canaux d'audio R ou L.
- 18.- **b** : permet de réduire le ton de l'audio.
- 19.- **▲** : permet d'ouvrir ou fermer le plateau porte-disques.
- 20.- **P/N** : permet de sélectionner le mode de sortie de vidéo entre PAL ou NTSC.
- 21.- **GOTO** : permet d'accéder à une position déterminée en reproduction, introduisant l'instant choisi avec les touches numériques de la commande à distance.
- 22.- **RETURN** : permet de revenir à la dernière option sélectionnée dans le menu.
- 23.- **OSD** : montre l'information sur la reproduction en cours.
- 24.- **⊗ MUTE** : active/désactive la sortie d'audio.
- 25.- **■ STOP** : stoppe la reproduction en cours.
- 26.- **⏮/⏭** : réalise un avance ou retour rapide de la reproduction.
- 27.- **SLOW** : ralentie la reproduction permettant de choisir entre les options 1/2, 1/3, 1/4, 1/5, 1/6 y 1/7.
- 28.- **RANDOM** : sélecteur du mode de reproduction aléatoire.
- 29.- **REPEAT** : avec le mode DVD sélectionné, il permet de choisir entre les options de répétition, CHAPTER (chapitre), TITLE (titre), REP ALL (répéter tout) et OFF (répétition désactivée). Avec le mode USB sélectionné, il permet de choisir entre REP 1 (répéter un), REP DIR (répéter répertoire), REP ALL (répéter tout) et OFF (répétition désactivée).
- 30.- **A-B** : permet de sélectionner un intervalle de répétition de la reproduction. En appuyant une fois sur le bouton il sélectionne le début de l'intervalle, en appuyant de nouveau il le finalise et à partir de ce moment, l'intervalle se répète de manière continue. Appuyez sur le bouton A-B pour sortir.
- 31.- **ANGLE** : permet de sélectionner entre les différents angles disponibles.
- 32.- **COPY** : permet de copier les fichiers audio au dispositif USB.
- 33.- **PROGRAM** : il permet de réaliser plusieurs programmations de la reproduction. Vous devrez introduire la piste ou le titre et le chapitre.
- 34.- **#** : permet d'augmenter le ton d'audio.
- 35.- **#** : permet de rétablir le ton par défaut.



## SPÉCIFICATIONS TECHNIQUES

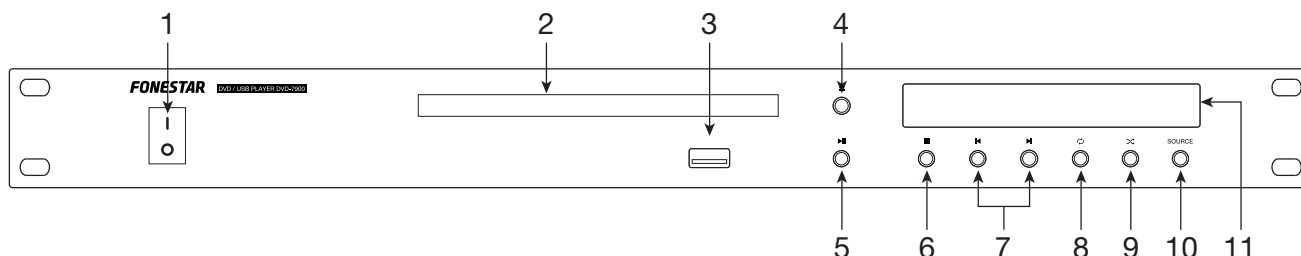
	<b>DVD-7900</b>
<b>CARACTÉRISTIQUES</b>	Reproducteur DVD/USB. Lecteur DVD, CD audio et MP3 avec mécanisme de chargement par plateau. Port USB pour la connexion des mémoires au format FAT32. Fonction de lecture automatique à la mise sous tension et mémorisation du dernier fichier lu. Télécommande.
<b>SORTIES</b>	Audio/vidéo VGA, D15 femelle Audio stéréo, 2 x RCA 2 audio mono, RCA Audio numérique coaxial, RCA Vidéo par composants, Y, Pb, Pr, 3 x RCA Vidéo composite, RCA S-Vidéo, DIN 4
<b>FONCTIONS</b>	Reproducteur de USB pour les mémoires jusqu'à 32 GB
<b>ALIMENTACIÓN</b>	115-230 V CA, 15 W
<b>DIMENSIONS</b>	482 x 44'5 x 250 mm profondeur. 1 U rack 19"
<b>ACCESSOIRES</b>	Câble de connexion 2 x RCA Piles pour la télécommande

## DESCRIÇÃO

- Leitor de DVD/USB com função autoplay.
- Porta USB host para ligar memórias USB.

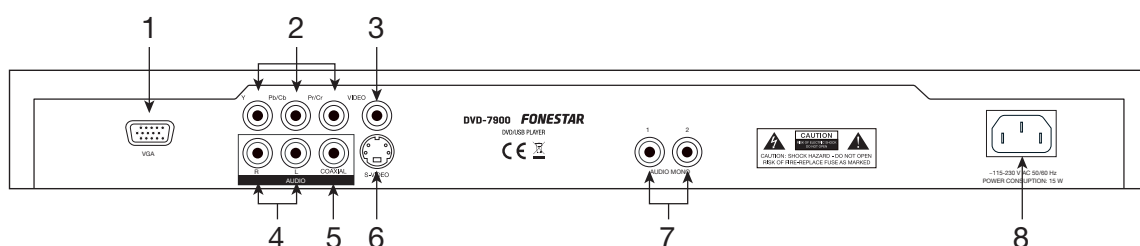
## CONTROLOS E FUNÇÕES

### PAINEL FRONTAL



- 1.- **POWER:** interruptor para ligar/desligar o aparelho.
- 2.- Bandeja de CDs.
- 3.- **USB:** porta de ligação de dispositivos de armazenamento USB com formato de ficheiros FAT32 para reprodução de ficheiros.
- 4.- **OPEN/CLOSE:** botão para abrir ou fechar a bandeja de CDs.
- 5.- **PLAY/PAUSE:** botão de reprodução/pausa do equipamento.
- 6.- **STOP:** pára a reprodução a decorrer.
- 7.- **◀/CH- / ▶/CH+:** botões para navegar ao anterior/seguinte faixa ou capítulo.
- 8.- **REPEAT:** com o modo DVD selecionado, permite escolher entre as opções de repetição, CHAPTER (capítulo), TITLE (título), REP ALL (repetir tudo) e OFF (repetição desativa). Com o modo USB selecionado poderá escolher entre REP 1 (repetir um), REP DIR (repetir diretório), REP ALL (repetir tudo) e OFF (repetição desativa).
- 9.- **RANDOM:** botão para selecionar o modo aleatório de reprodução.
- 10.- **USB/DISC:** permite selecionar a reprodução entre modo USB ou modo DVD.
- 11.- Ecrã de informação do dispositivo.

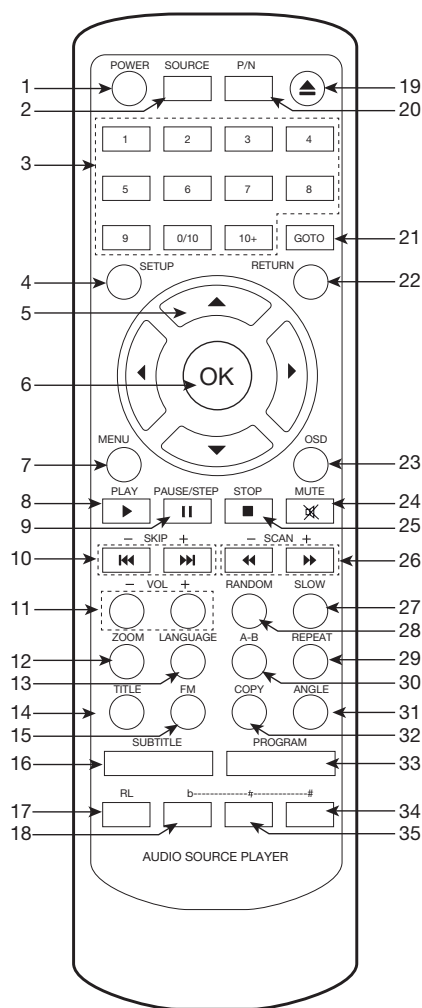
### PAINEL POSTERIOR



- 1.- **VGA OUTPUT:** saída de vídeo, conetor VGA D15 fêmea.
- 2.- **Y, Pb/Cd, Pr/Cr:** saída de vídeo por componentes, conetores 3 x RCA.
- 3.- **VIDEO:** saída de vídeo composto, conetor RCA.
- 4.- **AUDIO L/R:** saída de áudio estéreo, conetores 2 x RCA.
- 5.- **COAXIAL:** saída de áudio digital coaxial, conetor RCA.
- 6.- **S-VIDEO:** saída de super vídeo, conetor DIN 4.
- 7.- **AUDIO OUT:** saída de áudio mono, conetor 2 x RCA.
- 8.- Tomada de alimentação.

## COMANDO À DISTÂNCIA

- 1.- **POWER**: seleção do modo de pausa standby.
- 2.- **SOURCE**: permite selecionar a fonte de vídeo entre DVD e USB.
- 3.- **1-9, 0/10, 10+**: botões numéricos de seleção direta de faixa ou capítulo.
- 4.- **SETUP**: apresenta o menu de configuração.
- 5.- **◀▶▲▼**: teclas de navegação. permitem navegar pelas diferentes opções do menu.
- 6.- **OK**: permite confirmar a opção selecionada.
- 7.- **MENU**: permite aceder ao menu principal do disco.
- 8.- **▶ PLAY**: permite ativar a reprodução.
- 9.- **II PAUSE/STEP**: permite fazer pausa na reprodução a decorrer. Ao pressionar no botão várias vezes irá aparecer a reprodução fotograma a fotograma. Pressione o botão PLAY para voltar à reprodução.
- 10.- **⏮ / ⏭**: permite avançar ou recuar entre as faixas ou capítulos.
- 11.- **- VOL +**: permite ajustar o volume da reprodução.
- 12.- **ZOOM**: faz zoom sobre a imagem no ecrã, permitindo selecionar de entre as opções 2, 3, 4, 1/2, 1/3, 1/4 e OFF.
- 13.- **LANGUAGE**: permite selecionar entre os idiomas disponíveis da reprodução.
- 14.- **TITLE**: apresenta o título da reprodução ativa.
- 15.- **FM**: função não disponível.
- 16.- **SUBTITLE**: ativa ou desativa a visualização das legendas disponíveis na reprodução.
- 17.- **RL**: permite selecionar os canais de áudio R ou L.
- 18.- **b**: permite diminuir o tom do áudio.
- 19.- **▲**: permite abrir ou fechar a bandeja de CDs.
- 20.- **P/N**: permite ajustar o modo de saída de vídeo entre PAL ou NTSC.
- 21.- **GOTO**: permite aceder a uma posição determinada na reprodução, introduzindo o instante desejado com as teclas numéricas do comando à distância.
- 22.- **RETURN**: permite voltar à última posição selecionada no menu.
- 23.- **OSD**: apresenta informação sobre a reprodução a decorrer.
- 24.- **⊗ MUTE**: ativa/desativa a saída de áudio.
- 25.- **■ STOP**: pára a reprodução a decorrer.
- 26.- **⏮ / ⏭**: faz um avanço ou recuo rápido da reprodução.
- 27.- **SLOW**: atrasa a reprodução permitindo escolher de entre as opções 1/2, 1/3, 1/4, 1/5, 1/6 e 1/7.
- 28.- **RANDOM**: seletor do modo de reprodução aleatório.
- 29.- **REPEAT**: com o modo DVD selecionado, permite escolher entre as opções de repetição, CHAPTER (capítulo), TITLE (título), REP ALL (repetir tudo) e OFF (repetição desativa). Com o modo USB selecionado poderá escolher entre REP 1 (repetir um), REP DIR (repetir diretório), REP ALL (repetir tudo) e OFF (repetição desativa).
- 30.- **A-B**: permite selecionar um intervalo de repetição da reprodução. Se pressionar uma vez o botão estará a selecionar o início do intervalo, se pressionar novamente estará a estabelecer o final e a partir desse momento irá repetir esse intervalo continuamente. Pressione o botão A-B para sair.
- 31.- **ANGLE**: permite selecionar entre os diferente ângulos que estejam disponíveis.
- 32.- **COPY**: permite copiar ficheiros de áudio para o dispositivo USB.
- 33.- **PROGRAM**: permite realizar várias programações da reprodução, deverá introduzir a faixa ou o título e o capítulo.
- 34.- **#**: permite aumentar o tom de áudio.
- 35.- **⌘**: permite restabelecer o tom predefinido.



## ESPECIFICAÇÕES TÉCNICAS

	<b>DVD-7900</b>
<b>CARACTERÍSTICAS</b>	Reprodutor DVD/USB. Leitor de DVD, CD áudio e MP3 com mecanismo de carga de bandeja. Porta USB host para ligar memórias USB com formato de ficheiros FAT32. Função de reprodução automática ao ligar e memória do último ficheiro reproduzido. Comando à distância.
<b>SORTIES</b>	Áudio/Vídeo: VGA, D15 fêmea Áudio estéreo, 2 x RCA 2 áudio mono, RCA Áudio digital coaxial, RCA Vídeo por componentes Y, Pb, Pr, 3 x RCA Vídeo composto, RCA S-Vídeo, DIN 4
<b>FUNÇÕES</b>	Reprodutor USB para memórias de até 32 GB
<b>ALIMENTAÇÃO</b>	115-230 V CA, 15 W
<b>MEDIDAS</b>	482 x 44,5 x 250 mm profundidade. 1 U rack 19"
<b>ACESSÓRIOS</b>	Cabo de ligação 2 x RCA Pilhas para o comando à distância





