

DOT-10M, DOT-30M

LOW IMPEDANCE MONO ATTENUATOR

ATENUADOR DE BAJA IMPEDANCIA MONO
ATTÉNUATEUR DE BASSE IMPÉDANCE MONO
ATENUADOR DE BAIXA IMPEDÂNCIA MONO



INSTRUCTION MANUAL/MANUAL DE USUARIO/
MODE D'EMPLOI/MANUAL DE INSTRUÇÕES

FONESTAR

DESCRIPTION/DESCRIPCIÓN/DESCRIPTION/DESCRIÇÃO EN

- Low impedance mono attenuator
- 11-position potentiometer with off switch
- **DOT-10M**: 10 W maximum
- **DOT-30M**: 30 W maximum

ES

- Atenuador de baja impedancia mono
- Potenciómetro de 11 posiciones con apagado
- **DOT-10M**: 10 W máximo
- **DOT-30M**: 30 W máximo

FR

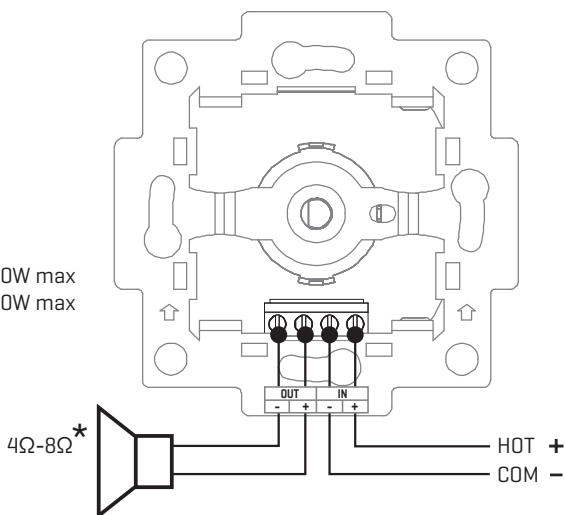
- Atténuateur de basse impédance mono
- Potentiomètre de 11 positions avec arrêt
- **DOT-10M** : 10 W maximum
- **DOT-30M** : 30 W maximum

PT

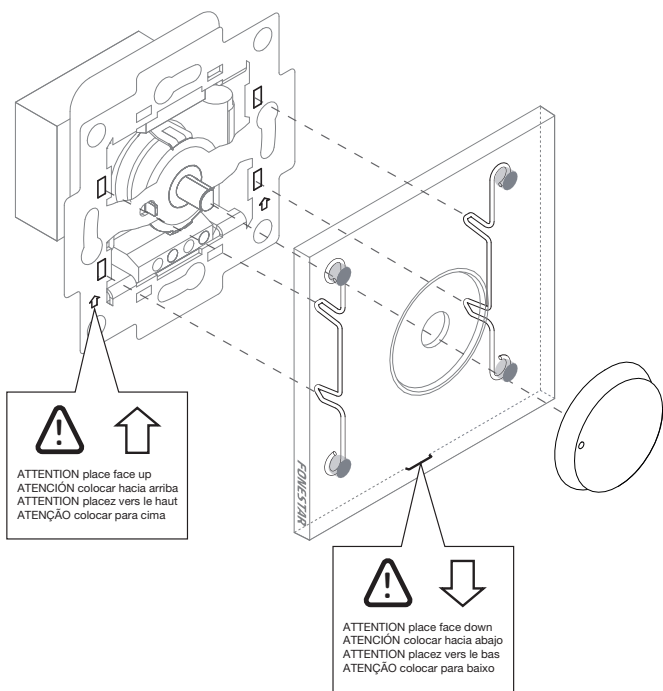
- Atenuador de baixa impedância mono
- Potenciómetro de 11 posições com desativação
- **DOT-10M**: 10 W máximo
- **DOT-30M**: 30 W máximo

CONNECTION/CONEXIÓN/CONNEXION/LIGAÇÃO

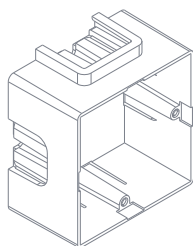
*
DOT-10M 10W max
DOT-30M 30W max



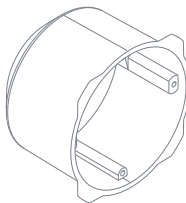
INSTALLATION/INSTALACIÓN/INSTALLATION/INSTALAÇÃO



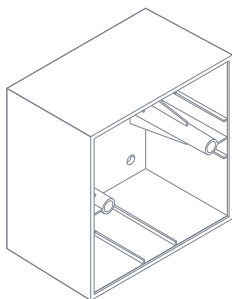
COMPATIBLE WITH (NOT INCLUDED)



UNIVERSAL SQUARED
PLASTERBOARD INSTALLATION BOX



UNIVERSAL ROUNDED
PLASTERBOARD INSTALLATION BOX



SURFACE BOX: **DOT-BOX-B**
DOT-BOX-N