

FDT-112

AUDIO SPLITTER
DISTRIBUIDOR DE AUDIO
DISTRIBUTEUR D'AUDIO
DISTRIBUIDOR DE ÁUDIO



INSTRUCTION MANUAL/MANUAL DE INSTRUCCIONES/
MODE D'EMPLOI/MANUAL DE INSTRUÇÕES

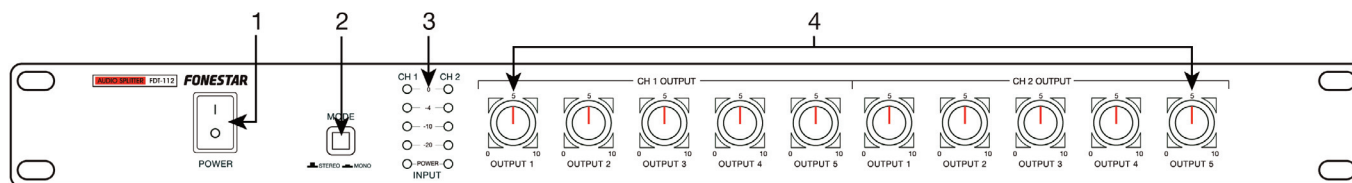
FONESTAR

DESCRIPTION

- Audio splitter - 1 mono input to 10 mono outputs or 1 stereo input to 5 stereo outputs.
- Allows audio signal to be distributed in audio systems, press conference splitters, etc.

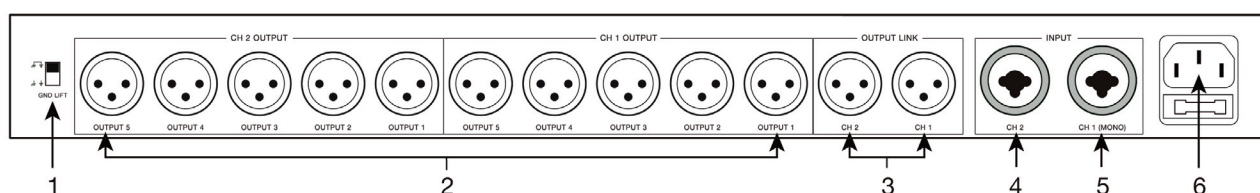
CONTROLS AND FUNCTIONS

FRONT PANEL



- 1.- Device on/off switch.
- 2.- **MODE**: device operating mode selector. If the mono position is selected, 1 mono audio input will be distributed to 10 mono outputs. On the other hand, when the stereo position is selected, 1 stereo audio input will be distributed to 5 stereo outputs.
- 3.- LED input signal level indicators.
- 4.- **CH 1 OUTPUT/CH 2 OUTPUT**: output volume controls.

REAR PANEL



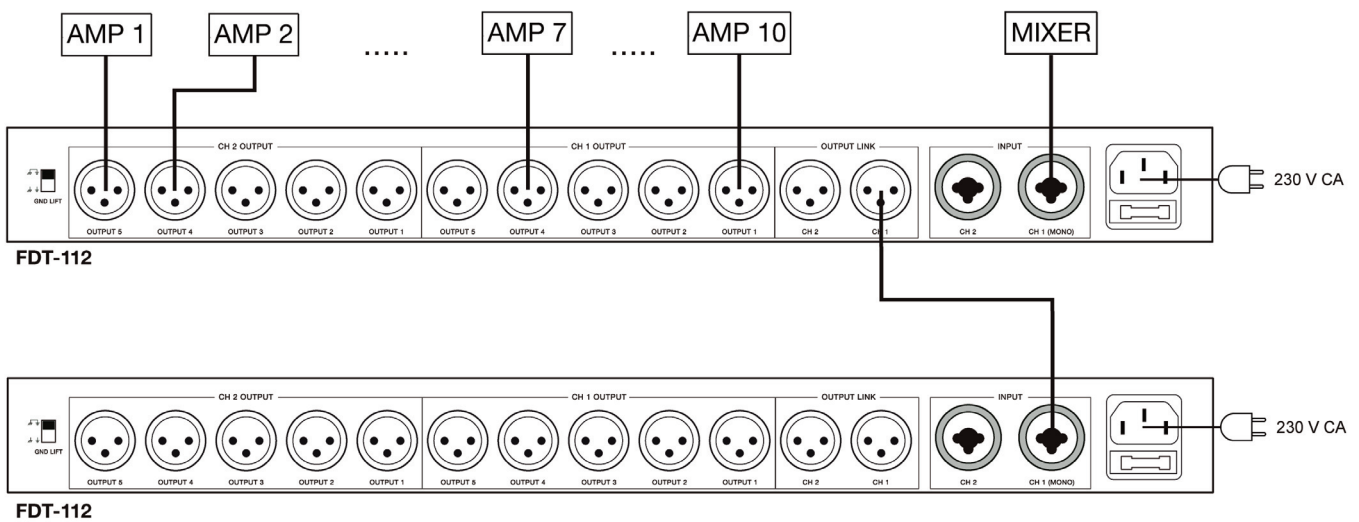
- 1.- **GND LIFT**: switch to disconnect the ground from the device's earth socket to avoid ground loops when the audio source is connected.
- 2.- **CH 1 OUTPUT/CH 2 OUTPUT**: audio signal outputs, XLR connectors.
- 3.- **OUTPUT LINK**: audio signal link outputs to connect another device in cascade, XLR connectors.
- 4.- **CH 2 INPUT**: audio signal input, combo connector (XLR and 6.3 mm jack).
- 5.- **CH 1 (MONO) INPUT**: audio signal input, combo connector (XLR and 6.3 mm jack). When the operating mode selected is mono, connect the audio input signal here.
- 6.- Power supply cable connection.
- 7.- Power supply voltage selector.

CONNECTION

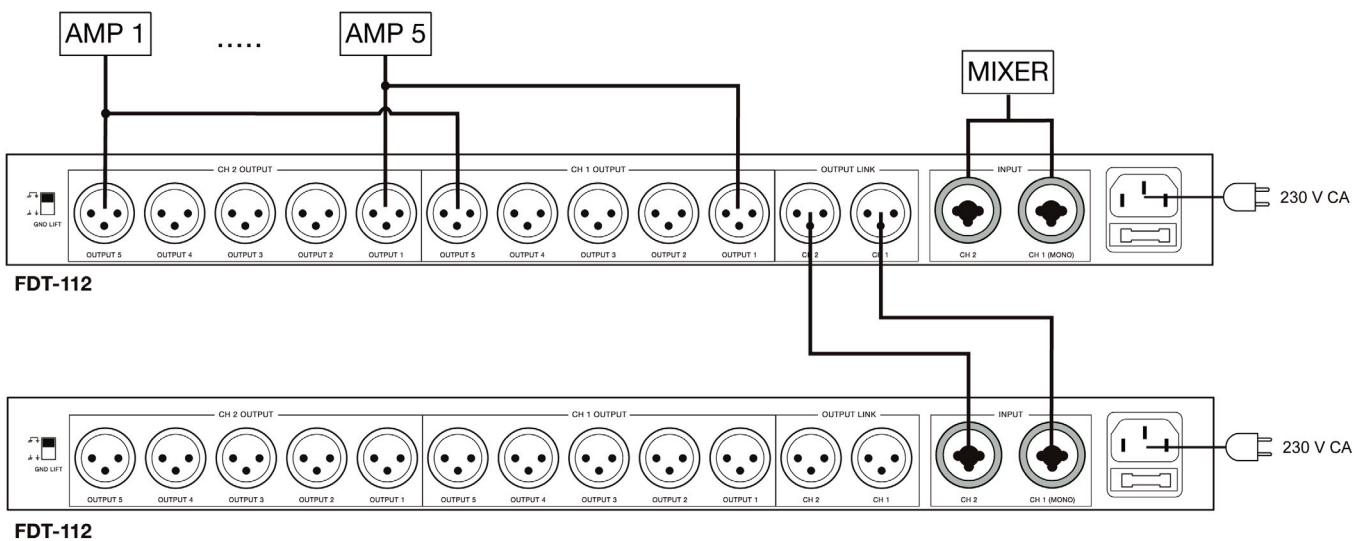
- Before making any connections, make sure that all the devices in the audio system are switched off.
- Select the operating mode, mono or stereo, depending on how the splitter is going to be used.
- If the mono mode is selected, connect the audio input signal to the CH 1 (MONO) INPUT. In this case, up to 10 mono outputs can be used.
- If the stereo mode is selected, connect the audio input signal to the inputs CH 1 (MONO) INPUT and CH 2 INPUT. In this case, up to 5 stereo outputs can be used.
- If you wish to connect several devices in cascade, the OUTPUT LINK can be used to connect it to the input of the next device.
- Power the device using the AC power supply socket.
- Once the connections have been made according to your needs, connect the devices to the power supply and switch them on. After use, do not forget to switch off and disconnect the device from the mains supply.

Below are two different connection examples depending on the splitter operating mode:

Mono mode



Stereo mode



TECHNICAL SPECIFICATIONS

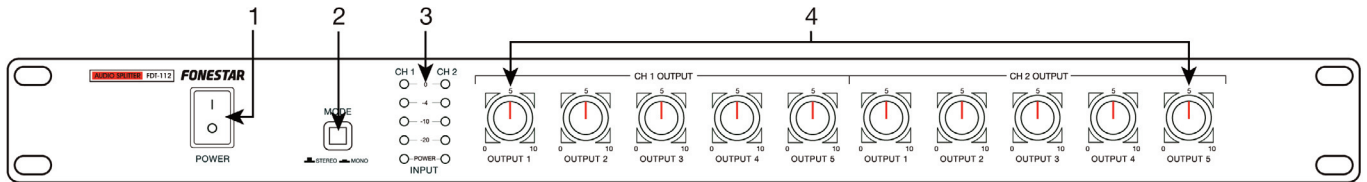
	FDT-112
CHARACTERISTICS	Audio splitter with 1 mono input to 10 mono outputs or 1 stereo input to 5 stereo outputs. LED input level indicators.
INPUTS	2 balanced line, combo (XLR and 6.3 mm stereo jack) 15,000 Ω 775 mV
OUTPUTS	10 balanced line, XLR 600 Ω 775 mV 2 balanced link output line, XLR 600 Ω 775 mV
CONTROLS	Output volume Function mode selector: mono, stereo GND lift earth disconnection
RESPONSE	20-20,000 Hz
DISTORTION	Harmonic: < 0.05%
S/N RATIO	> 90 dB
POWER SUPPLY	230 V AC, 10 W maximum
DIMENSIONS	482 x 44.5 x 220 mm depth. 1 U x 19" rack

DESCRIPCIÓN

- Distribuidor de audio 1 entrada mono a 10 salidas mono o 1 entrada estéreo a 5 salidas estéreo.
- Permite distribuir una señal de audio en sistemas de sonido, distribuidores de prensa, etc.

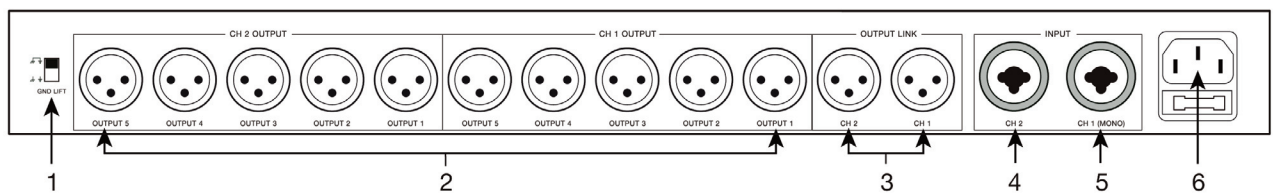
CONTROLES Y FUNCIONES

PANEL FRONTAL



- 1.- Interruptor de encendido/apagado del equipo.
- 2.- **MODE:** selector del modo de funcionamiento del equipo. Si selecciona la posición mono, 1 entrada de audio mono se distribuirá a 10 salidas mono. En caso contrario, al seleccionar la posición estéreo, 1 entrada de audio estéreo se distribuirá a 5 salidas estéreo.
- 3.- Indicadores luminosos de nivel de señal de entrada.
- 4.- **CH 1 OUTPUT/CH 2 OUTPUT:** controles de volumen de las salidas.

PANEL POSTERIOR



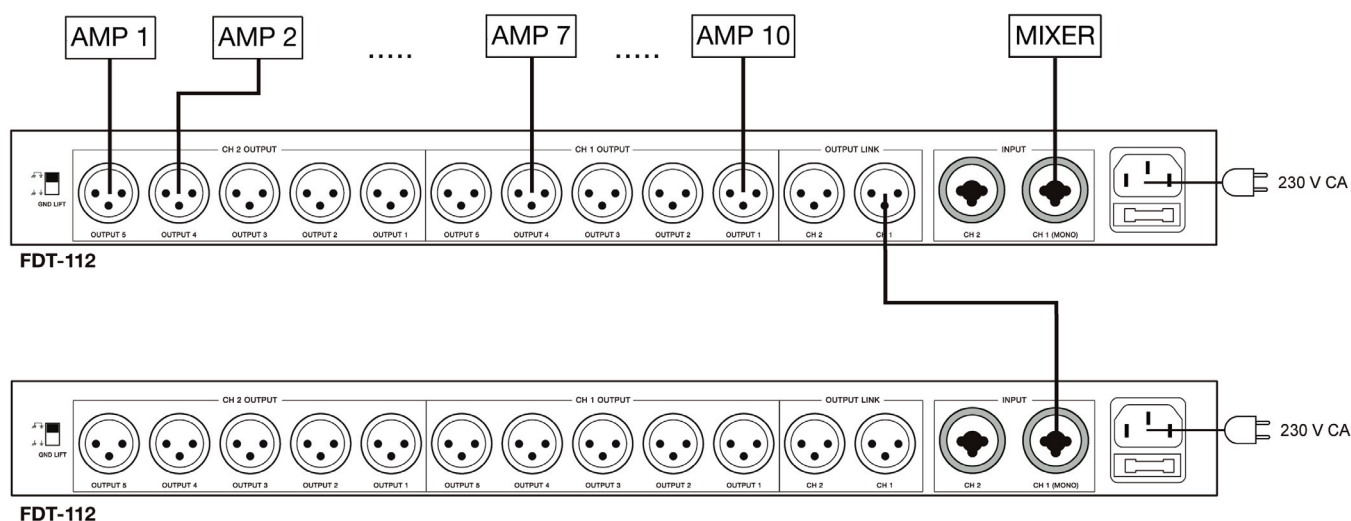
- 1.- **GND LIFT:** selector para desconectar la masa de la toma de tierra del aparato para evitar lazos de masa al conectar la fuente de sonido.
- 2.- **CH 1 OUTPUT/CH 2 OUTPUT:** salidas de la señal de audio, conectores XLR.
- 3.- **OUTPUT LINK:** salidas de enlace de la señal de audio para conectar en cascada a otro aparato, conectores XLR.
- 4.- **CH 2 INPUT:** entrada de la señal de audio, conector combo (XLR y jack 6'3 mm)
- 5.- **CH 1 (MONO) INPUT:** entrada de la señal de audio, conector combo (XLR y jack 6'3 mm). Cuando el modo de funcionamiento seleccionado sea mono, conecte aquí la señal de entrada de audio.
- 6.- Conexión del cable de alimentación.
- 7.- Selector de voltaje de alimentación.

CONEXIÓN

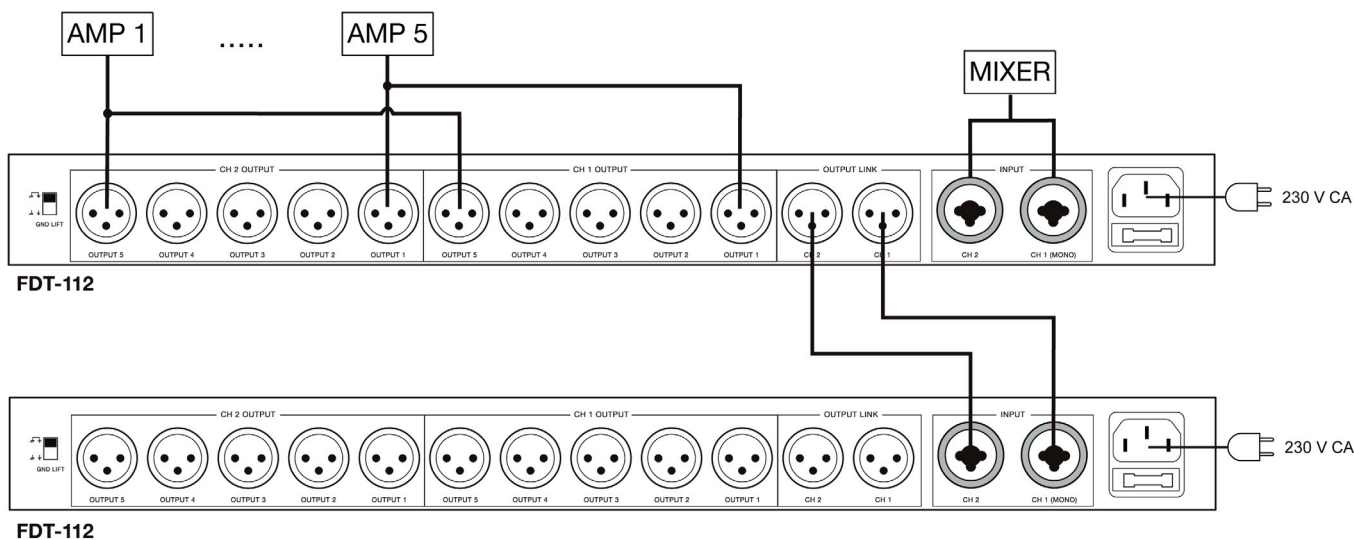
- Antes de realizar cualquier conexión, asegúrese que todos los aparatos del sistema de audio están apagados.
- Seleccione el modo de funcionamiento, mono o estéreo, en función del uso que vaya a dar al distribuidor de audio.
- Si selecciona el modo mono, conecte la señal de entrada de audio a la entrada CH 1 (MONO) INPUT. En este caso puede utilizar hasta 10 salidas mono.
- Si selecciona el modo estéreo, conecte la señal de entrada de audio a las entradas CH 1 (MONO) INPUT y CH 2 INPUT. En este caso puede utilizar hasta 5 salidas estéreo.
- Si desea conectar en cascada varios aparatos, puede utilizar la salida OUTPUT LINK para conectarlo a la entrada del siguiente aparato.
- Alimente el aparato utilizando la toma de alimentación CA.
- Una vez realizadas las conexiones según sus necesidades, conecte los aparatos a la toma de corriente y enciéndalos. Tras su uso, no olvide apagar y desconectar el aparato de la toma de corriente.

A continuación se muestran dos ejemplos de conexión en función del modo de funcionamiento del distribuidor:

Modo mono



Modo estéreo



ESPECIFICACIONES TÉCNICAS

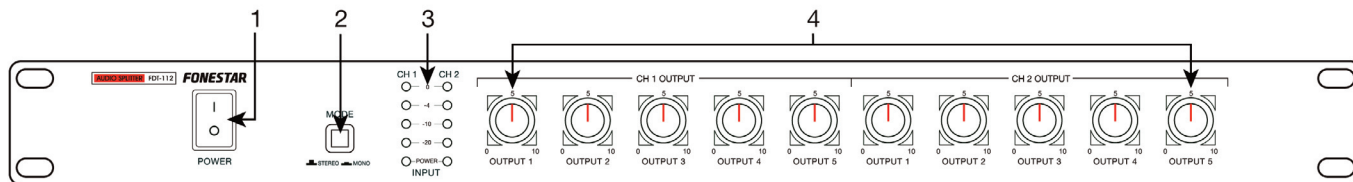
	FDT-112
CARACTERÍSTICAS	Distribuidor de audio 1 entrada mono a 10 salidas mono o 1 entrada estéreo a 5 salidas estéreo. Indicadores luminosos de nivel de entrada.
ENTRADAS	2 líneas balanceadas, combo (XLR y jack 6'3 mm) 15.000 Ω 775 mV
SALIDAS	10 líneas balanceadas, XLR 600 Ω 775 mV 2 líneas balanceadas de salida de enlace, XLR 600 Ω 775 mV
CONTROLES	Volumen por salida Selector de modo de funcionamiento: mono, estéreo Desconexión de tierra GND lift
RESPUESTA	20-20.000 Hz
DISTORSIÓN	Armónica: < 0'05 %
RELACIÓN SEÑAL/RUIDO	> 90 dB
ALIMENTACIÓN	230/115 V CA, 10 W máximo
MEDIDAS	482 x 44'5 x 220 mm fondo. 1 U rack 19"

DESCRIPTION

- Distributeur audio 1 entrée mono à 10 sorties mono ou 1 entrée stéréo à 5 sorties stéréo.
- Il permet de distribuer un signal d'audio en systèmes sonores, distributeurs de journaux etc.

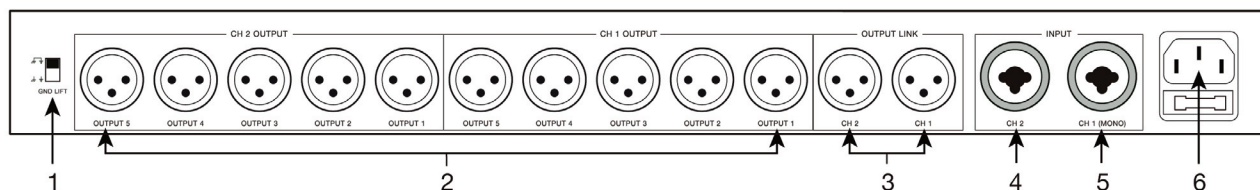
CONTRÔLES ET FONCTIONS

PANNEAU FRONTAL



- 1.- Interrupteur on/off de l'appareil.
- 2.- **MODE**: sélecteur du mode de fonctionnement de l'équipe. Si vous sélectionnez la position mono, 1 entrée audio mono sera distribué à 10 sorties mono dans le cas contraire, sélectionnez la position stéréo, une entrée audio stéréo sera distribuée aux 5 sorties stéréo.
- 3.- Indicateur lumineux du niveau du signal d'entrée.
- 4.- **CH 1 OUTPUT/CH 2 OUTPUT**: contrôles du volume des sorties.

PANNEAU POSTÉRIEUR



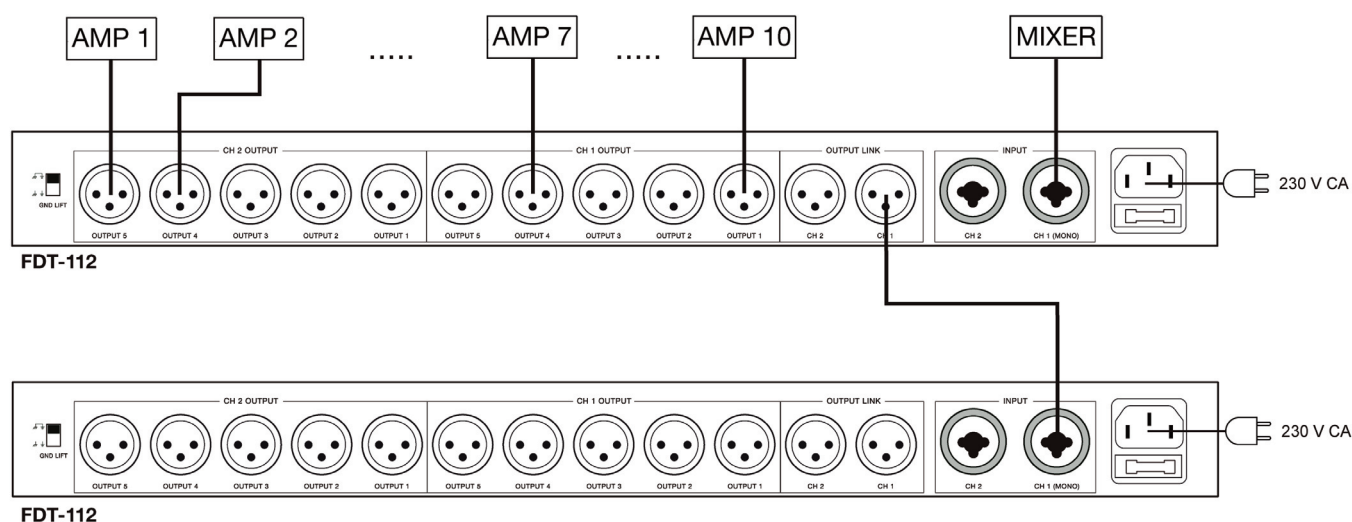
- 1.- **GND LIFT**: sélecteur pour le débranchement de la masse de la prise de terre de l'appareil afin d'éviter des liens de masse la source sonore au moment de connecter la source.
- 2.- **CH 1 OUTPUT/CH 2 OUTPUT**: sorties du signal audio, connecteurs XLR.
- 3.- **OUTPUT LINK**: sorties du lien du signal audio pour connecter en cascade à un autre périphérique, connecteurs XLR.
- 4.- **CH 2 INPUT**: entrée du signal audio, connecteur combo (XLR et jack 6'3 mm).
- 5.- **CH 1 (MONO) INPUT**: entrée du signal audio connecteur combo (XLR et jack 6'3 mm). Lorsque le mode de fonctionnement sélectionné est mono, connectez ici le signal d'entrée de l'audio.
- 6.- **230 V CA**: pour la connexion du câble de l'alimentation.

CONNEXION

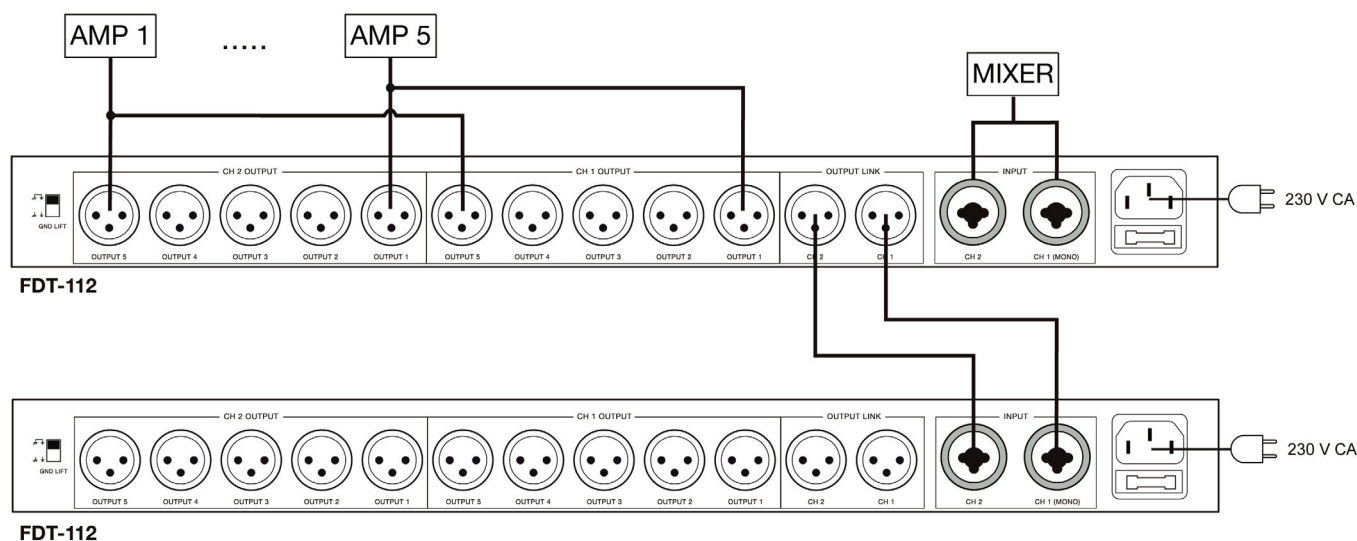
- Avant de faire u'iasporté quel lien, assurez-vous que tous les appareils du système audio sont mis en sourdine.
- Sélectionnez le mode de fonctionnement, mono ou stéréo selon l'utilisation que vous allez donner au distributeur audio.
- Si vous sélectionnez le mode mono, connectez la prise d'entrée audio à l'entrée CH 1 (MONO) IMPUT. Dans ce cas vous pouvez utiliser jusqu'à 10 sorties mono.
- Si vous sélectionnez le mode stéréo, connectez la prise d'entrée audio à l'entrée CH 1 (MONO) IMPUT ET CH 2 IMPUT. Dans ce cas vous pouvez utiliser jusgo'à 5 sorties stéréo.
- Si vous souhaitez connecter plusieurs périphériques en cascade, vous pouvez utiliser la sortie OUTPUT LINK pour la connexion à l'entrée de l'appareil suivant.
- Nourrir l'appareil à l'aide de la prise de courant CA.
- Une fois les connexions en fonction selon vos besoins, connectez les périphériques à la prise de courant et allumez. Après utilisation n'oubliez pas d'éteindre et débrancher l'appareil de la prise de courant.

Voici deux exemples de connexion selon le mode de fonctionnement du distributeur:

Mode Mono



Mode estéreo



SPÉCIFICATIONS TECHNIQUES

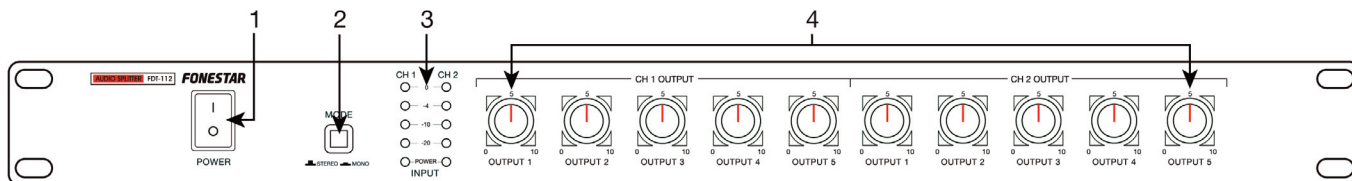
	FDT-112
CARACTÉRISTIQUES	Distributeur audio 1 entrée mono à 10 sorties mono ou, 1 entrée stéréo à 5 sorties stéréo. Indicadores luminosos de nivel de salida.
ENTRÉES	2 lignes équilibrée, XLR 15.000 Ω 775 mV
SORTIES	10 lignes équilibrée, XLR 600 Ω 775 mV 2 lignes de sortie link, XLR 600 Ω 775 mV
CONTRÔLES	Volume par sortie Sélecteur de mode d'exploitation : mono, stéréo. Déconnexion de la levée de terre GND lift
RÉPONSE	20-20.000 Hz
DISTORSION ARMONIQUE THD	< 0'05 %
RAPPORT SIGNAL/BRUIT	> 90 dB
ALIMENTATIONS	230 V CA, 10 W maximum
DIMENSIONS	482 x 44'5 x 220 mm profondeur. 1 U rack 19"

DESCRIÇÃO

- Distribuidor de áudio 1 entrada mono a 10 saídas mono ou 1 entrada estéreo a 5 saídas estéreo.
- Permite distribuir um sinal de áudio em sistemas de som, distribuidores de imprensa, etc.

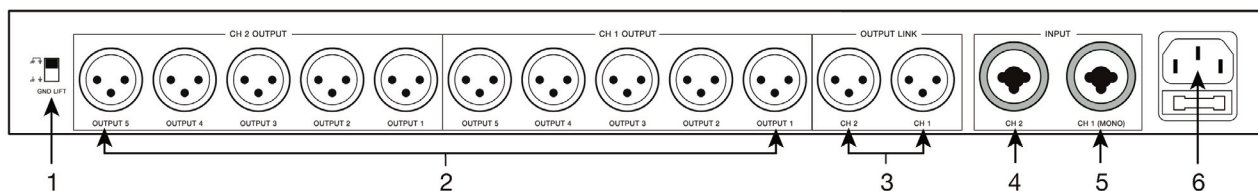
CONTROLOS E FUNÇÕES

PAINEL FRONTAL



- 1.- Interruptor para ligar/desligar o equipamento.
- 2.- **MODE**: seletor de modo de funcionamento do equipamento. Se selecionar a posição mono, será distribuída 1 entrada de áudio mono a 10 saídas mono. Caso contrário, ao selecionar a posição estéreo, será distribuída 1 entrada de áudio estéreo a 5 saídas estéreo.
- 3.- Indicadores luminosos de nível de sinal de saída.
- 4.- **CH 1 OUTPUT/CH 2 OUTPUT**: controlos de volume das saídas.

PAINEL POSTERIOR



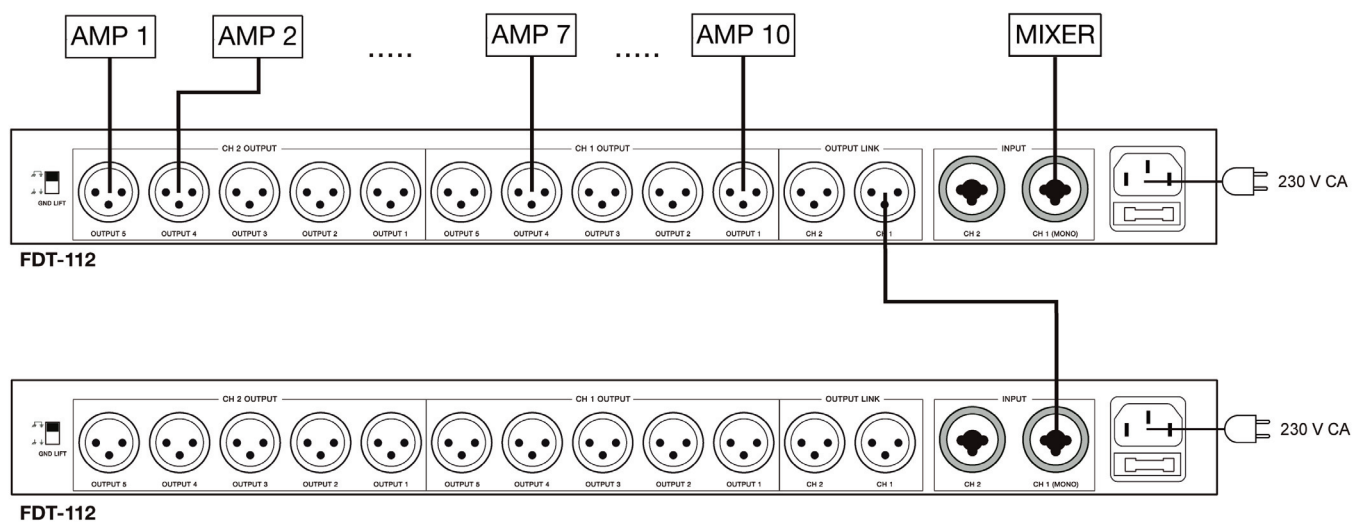
- 1.- **GND LIFT**: seletor para desligar a massa da tomada de terra do aparelho para evitar laços de massa ao ligar a fonte de som.
- 2.- **CH 1 OUTPUT/CH 2 OUTPUT**: saídas do sinal de áudio, conetores XLR.
- 3.- **OUTPUT LINK**: saídas de ligação do sinal de áudio para ligar em cascata a outro aparelho, conetores XLR.
- 4.- **CH 2 INPUT**: entrada do sinal de áudio, conector combo (XLR e jack 6'3 mm).
- 5.- **CH 1 (MONO) INPUT**: entrada do sinal de áudio. conector combo (XLR e jack 6'3 mm). Quando o modo de funcionamento selecionado for mono, ligue aqui o sinal de entrada de áudio.
- 6.- Ligação do cabo de alimentação.
- 7.- Seletor da voltagem de alimentação.

LIGAÇÃO

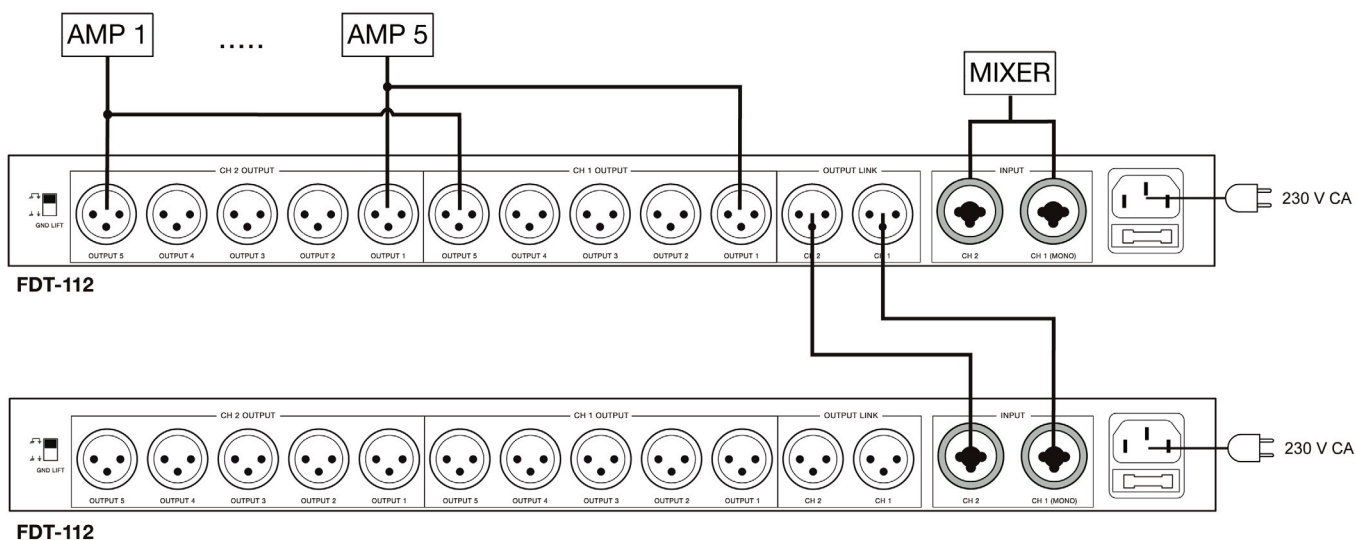
- Antes de realizar qualquer ligação, certifique-se de que todos os aparelhos do sistema de áudio estão desligados.
- Selecione o modo de funcionamento, mono ou estéreo, em função da utilização que vá dar ao distribuidor de áudio.
- Se seleccionar o modo mono, ligue o sinal de entrada de áudio à entrada CH 1 (MONO) INPUT. Neste caso poderá utilizar até 10 saídas mono.
- Se seleccionar o modo estéreo, ligue o sinal de entrada de áudio às entradas CH 1 (MONO) INPUT e CH 2 INPUT. Neste caso poderá utilizar até 5 saídas estéreo.
- Se desejar ligar em cascata vários aparelhos, pode utilizar a saída OUTPUT LINK para o ligar à entrada do aparelho seguinte.
- Alimente o aparelho utilizando a tomada de alimentação CA.
- Após realizar as ligações de acordo com as suas necessidades, ligue os aparelhos à corrente eléctrica e ative-os. Após a sua utilização, não se esqueça de desativar e remover o aparelho da tomada eléctrica.

Apresentamos de seguida dois exemplos de ligação em função do modo de funcionamento do distribuidor:

Modo mono



Modo estéreo



ESPECIFICAÇÕES TÉCNICAS

	FDT-112
CARACTERÍSTICAS	Distribuidor de áudio 1 entrada mono a 10 saídas mono ou 1 entrada estéreo a 5 saídas estéreo. Indicadores luminosos de nível de entrada.
ENTRADAS	2 linhas balanceadas, combo (XLR e jack 6'3 mm) 15.000 Ω 775 mV
SAÍDAS	10 linhas balanceadas, XLR 600 Ω 775 mV 2 linhas balanceadas de saída de ligação, XLR 600 Ω 775 mV
CONTROLOS	Volume por saída Seletor de modo de funcionamento: mono, estéreo Desligação de terra GND lift
RESPOSTA	20-20.000 Hz
DISTORÇÃO	Harmónica < 0'05 %
RELAÇÃO SINAL/RUÍDO	> 90 dB
ALIMENTAÇÃO	230/115 V CA, 10 W máximo
MEDIDAS	482 x 44'5 x 220 mm profundidade. 1 U rack 19"

