

FRL-24U

19" RACK CABINET

ARMARIO RACK 19"
ARMOIRE RACK 19"
ARMÁRIO RACK 19"



QUICK START GUIDE/GUÍA RÁPIDA/
GUIDE DE DÉMARRAGE RAPIDE/GUIA RÁPIDO

FONESTAR

DESCRIPTION/DESCRIPCIÓN/DESCRIPTION/DESCRIÇÃO EN

- Metal 19" rack cabinet open back/front and wheels with brake
- Black enamelled finish

ES

- Mueble rack 19" metálico, frente/fondo libre y ruedas con freno
- Acabado esmaltado negro

FR

- Meuble rack 19" métallique, face avant/cadre arrière libre avec roulettes et freins
- Finition laqué noir

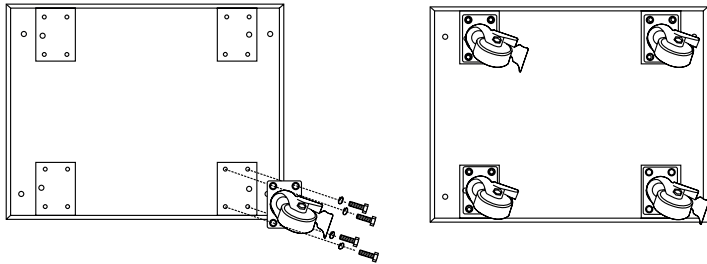
PT

- Móvel rack 19" metálico, frente/fundo livre e rodas com travão
- Acabamento de esmaltado negro

**ASSEMBLY INSTRUCTIONS/INSTRUCCIONES DE MONTAJE/
INSTRUCTIONS DE MONTAGE/INSTRUÇÕES DE MONTAGEM**

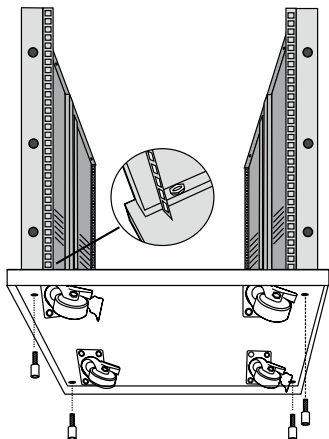
**INSTALLATION OF THE WHEELS/
INSTALACIÓN DE LAS RUEDAS/
INSTALLATION DES ROULETTES/
INSTALAÇÃO DAS RODAS**

- EN**
- Fix the 4 wheels to the base of the rack using the 16 bolts and spring washers supplied. It is very important that the two wheels with brakes be installed diagonally from each other.
- ES**
- Fije las 4 ruedas a la base del rack utilizando los 16 tornillos y arandelas de muelle suministrados. Es importante colocar las dos ruedas con freno en diagonal.
- FR**
- Fixé les roulettes à la base du rack en utilisant les 16 vis et rondelles de ressort fournis. Il est important de mettre en place les deux roulettes à frein en position diagonale.
- PT**
- Fixe as 4 rodas na base do rack usando os 16 parafusos e anilhas de mola fornecidos. É importante colocar as duas rodas com freio em diagonal.



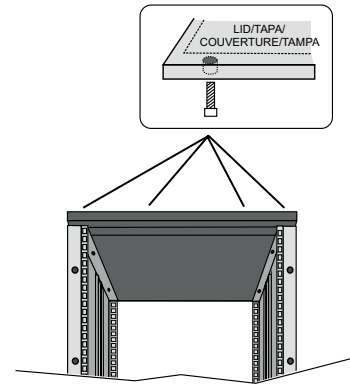
**INSTALLATION OF THE SIDE PANELS/
INSTALACIÓN DE LOS PANELES LATERALES/
INSTALLATION DES PANNEAUX LATÉRAUX/
INSTALAÇÃO DOS PAINÉIS LATERAIS**

- EN**
- Fix the side panels to the base from the under the base upwards as shown in the image.
- ES**
- Fije las paneles laterales a la base de abajo a arriba como se indica en la figura.
- FR**
- Fixé les panneaux latéraux à la base de bas en haut tel qu'indique le dessin.
- PT**
- Fixe os painéis laterais à base de abaixo a acima como indicado na figura.



**INSTALLATION OF THE LID/
INSTALACIÓN DE LA TAPA SUPERIOR/
INSTALLATION DE LA PARTIE SUPÉRIEUR/
INSTALAÇÃO DA TAMPA SUPERIOR**

- EN**
- Place the lid on the sides and this time insert the bolts from the inside, as shown in the image.
- ES**
- Coloque la tapa superior sobre las tapas laterales e introduzca los tornillos de abajo a arriba como se indica en la figura.
- FR**
- Installation de la partie supérieur sur les panneaux latéraux et introduisez les vis d'en haut en bas tel qu'indique le dessin.
- PT**
- Coloque a tampa superior sobre as tampas laterais e introduzca os parafusos de abaixo a acima como indicado na figura.



**INSTALLATION OF THE FRAME/
MONTAJE DEL MARCO/
MONTAGEM DO MARCO/
MONTAGE DU CADRE AVANT**

- EN**
- Fix the front frame to the side panels.
- ES**
- Fije el marco frontal a los paneles laterales.
- FR**
- Montage du cadre avant sur les panneaux latéraux.
- PT**
- Fixe o marco frontal aos painéis laterais.

